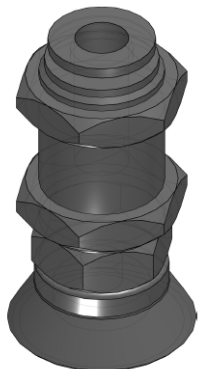
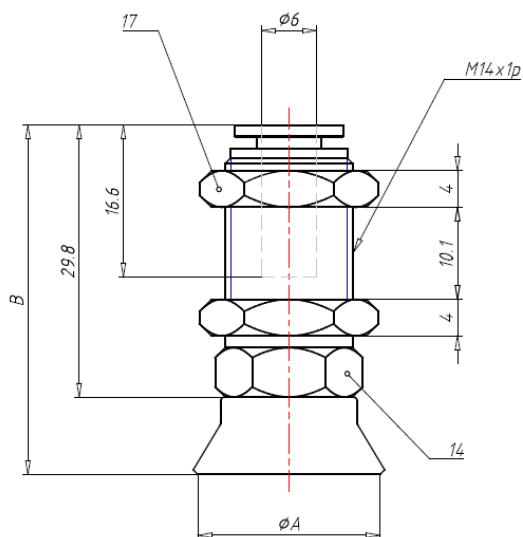


FCK系列 真空吸盘



▶ FCK-30-NR



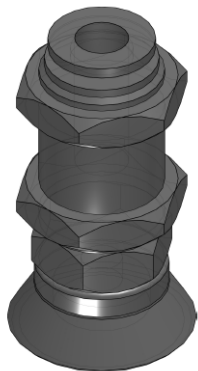
| | |
|-----------------|---------|
| A (盘径 / mm) | 30 |
| B (全长 / mm) | 40.3 |
| PU (配合管尺寸 / mm) | PU管 6x4 |

▶ 订购称呼代码

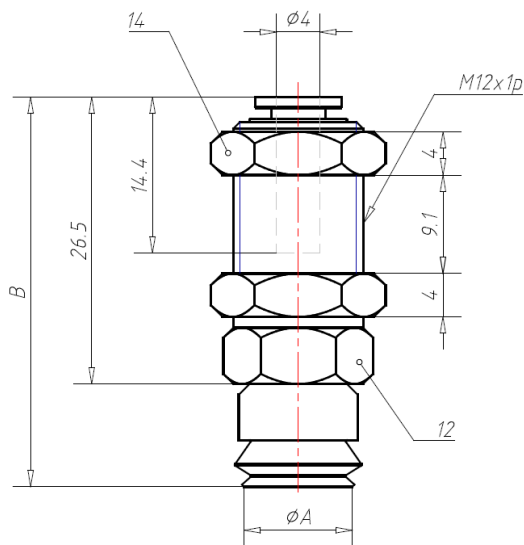
| | | |
|------|----|-------|
| FCK | 30 | NBR |
| 机种仕样 | 盘径 | NBR材质 |



FCK系列 真空吸盘



FBK-10-NBR



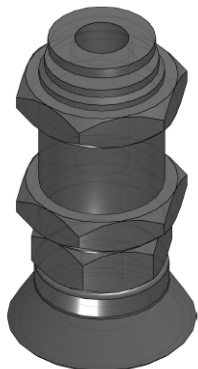
| | |
|-----------------|------------|
| A (盘径 / mm) | 10 |
| B (全长 / mm) | 36 |
| PU (配合管尺寸 / mm) | PU 管 4x2.5 |

订购称呼代码

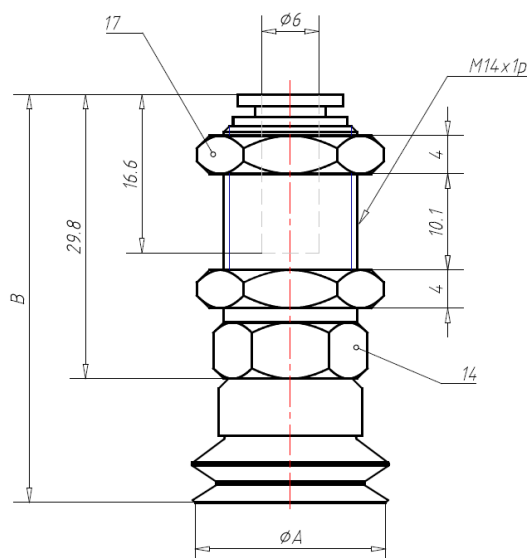
| | | |
|------|----|-------|
| FBK | 10 | NBR |
| 机种仕样 | 盘径 | NBR材质 |



FCK系列 真空吸盘



FBK-20-NBR



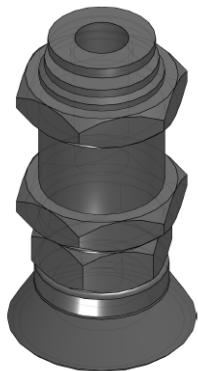
| | |
|-----------------|---------|
| A (盘径 / mm) | 20 |
| B (全长 / mm) | 42.8 |
| PU (配合管尺寸 / mm) | PU管 6x4 |

订购称呼代码

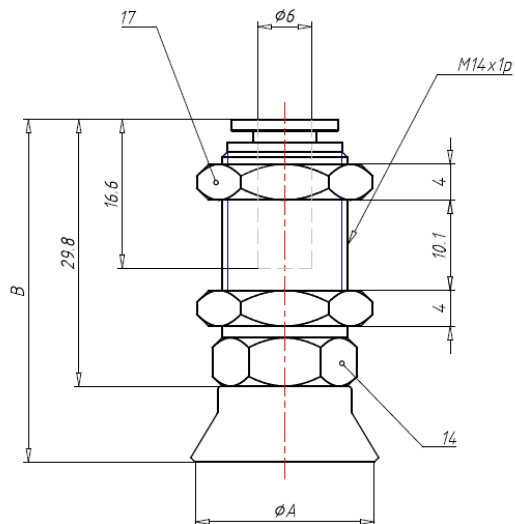
| | | |
|------|----|-------|
| FBK | 20 | NBR |
| 机种仕样 | 盘径 | NBR材质 |



FCK系列 真空吸盘



FCK-20-2NR



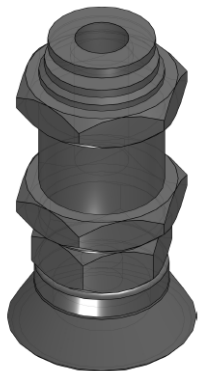
| | |
|-----------------|---------|
| A (盘径 / mm) | 20 |
| B (全长 / mm) | 38.3 |
| PU (配合管尺寸 / mm) | PU管 6x4 |

订购称呼代码

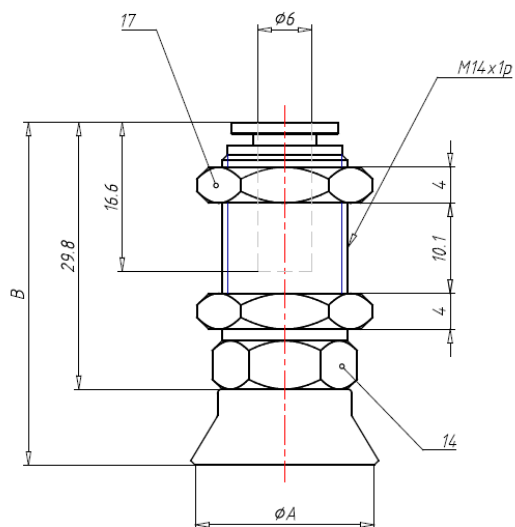
| | | |
|------|----|-------|
| FCK | 20 | NR |
| 机种仕样 | 盘径 | NBR材质 |



FCK系列 真空吸盘



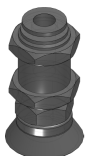
FCK-20-NR



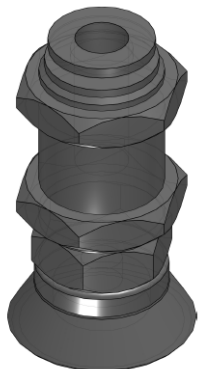
| | |
|-----------------|---------|
| A (盘径 / mm) | 20 |
| B (全长 / mm) | 38.3 |
| PU (配合管尺寸 / mm) | PU管 6x4 |

订购称呼代码

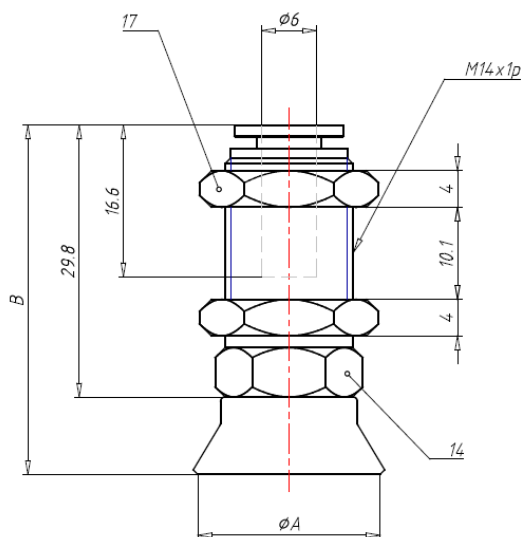
| | | |
|------|----|-------|
| FCK | 20 | NR |
| 机种仕样 | 盘径 | NBR材质 |



FCK系列 真空吸盘



FCK-30-2NR



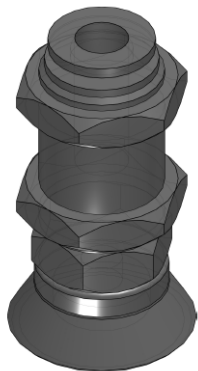
| | |
|-----------------|---------|
| A (盘径 / mm) | 30 |
| B (全长 / mm) | 40.3 |
| PU (配合管尺寸 / mm) | PU管 6x4 |

订购称呼代码

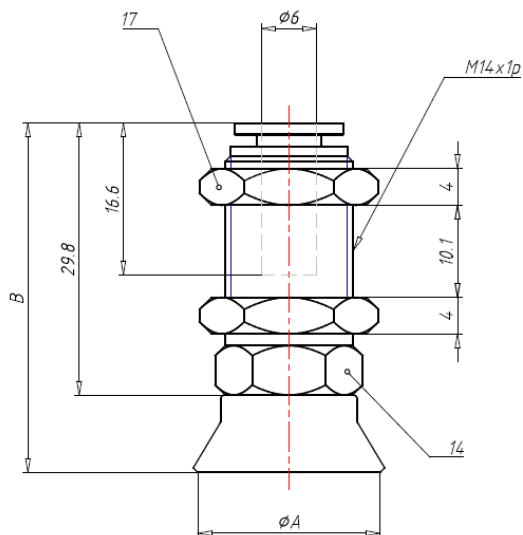
| | | |
|------|----|-------|
| FCK | 30 | NR |
| 机种仕样 | 盘径 | NBR材质 |



FCK系列 真空吸盘



▶ FCK-30-NR



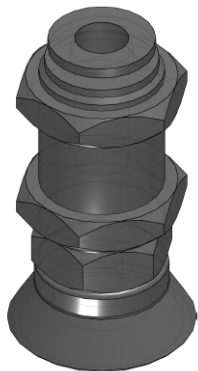
| | |
|-----------------|---------|
| A (盘径 / mm) | 30 |
| B (全长 / mm) | 40.3 |
| PU (配合管尺寸 / mm) | PU管 6x4 |

▶ 订购称呼代码

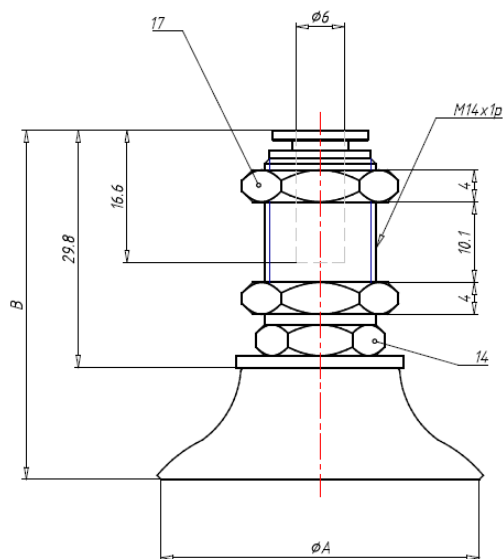
| | | |
|------|----|-------|
| FCK | 30 | NR |
| 机种仕样 | 盘径 | 矽橡胶材质 |



FCK系列 真空吸盘



FCK-40-2NR



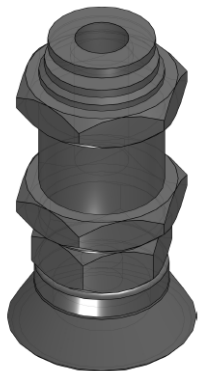
| | |
|-----------------|---------|
| A (盘径 / mm) | 40 |
| B (全长 / mm) | 43.8 |
| PU (配合管尺寸 / mm) | PU管 6x4 |

订购称呼代码

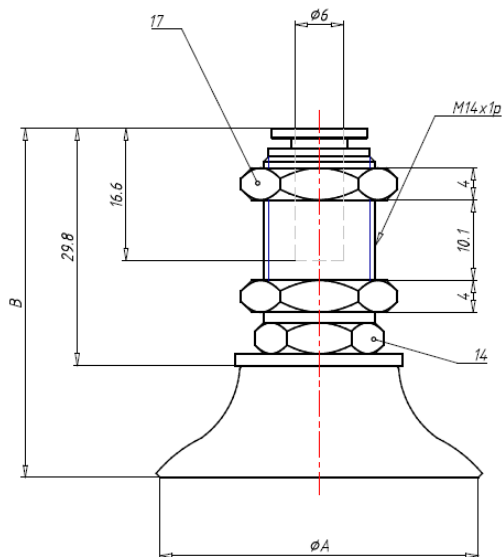
| | | |
|------|----|-------|
| FCK | 40 | NR |
| 机种仕样 | 盘径 | NBR材质 |



FCK系列 真空吸盘



FCK-40-NR



| | |
|-----------------|---------|
| A (盘径 / mm) | 40 |
| B (全长 / mm) | 43.8 |
| PU (配合管尺寸 / mm) | PU管 6x4 |

订购称呼代码

| | | |
|------|----|-------|
| FCK | 40 | NR |
| 机种仕样 | 盘径 | NBR材质 |

