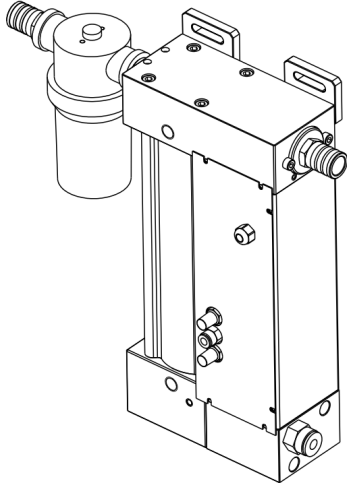


NDPS60系列 排水器

自动式·控制型
定时回收



产品特点

1. 密闭真空装置，拆装便捷，节省空间，寿命长
2. 大流量，控制简单，快插管式
3. 针筒式打出排水，排水时间只需几秒钟
4. 解决繁琐的人工排水，可实现全自动化生产

规格表

项目	产品代号	NDPS60-H205F
驱动形式		电控+气控
使用流体		空气
气压使用范围	kgf/cm ² (kpa)	3~6(300~600)
使用温度范围	°C	0~80
安装方式		正向安装
连接方式		快插管式
最大排水速度		1.6L/min
工作电压		24V

订购称呼代码

