



壓力開關

Pressure Switch

FOC-F22 series



3色顯示高精度數位壓力開關

設定參數複製



母畫面雙色顯示

母畫面由紅色轉為綠色

| | ON | OFF |
|------|-------|-------|
| 5.00 | Green | Red |
| 5.00 | Red | Green |
| 6.00 | Green | Green |
| 6.00 | Red | Red |

OPS快速設定



單位利於辨識



壓力利於辨識



設定壓力不明

易獲取設定壓力

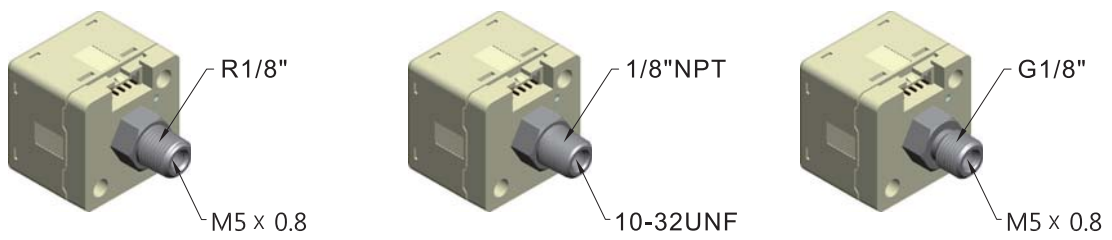
產品快速安裝



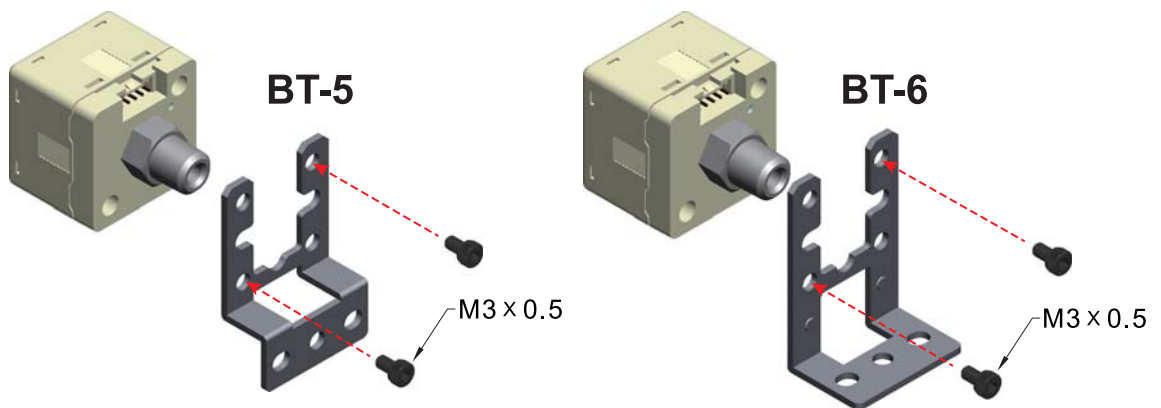
需考慮產品安裝順序① → ②

不需考慮產品安裝順序① ↔ ②
增加裝置於機台上的便利

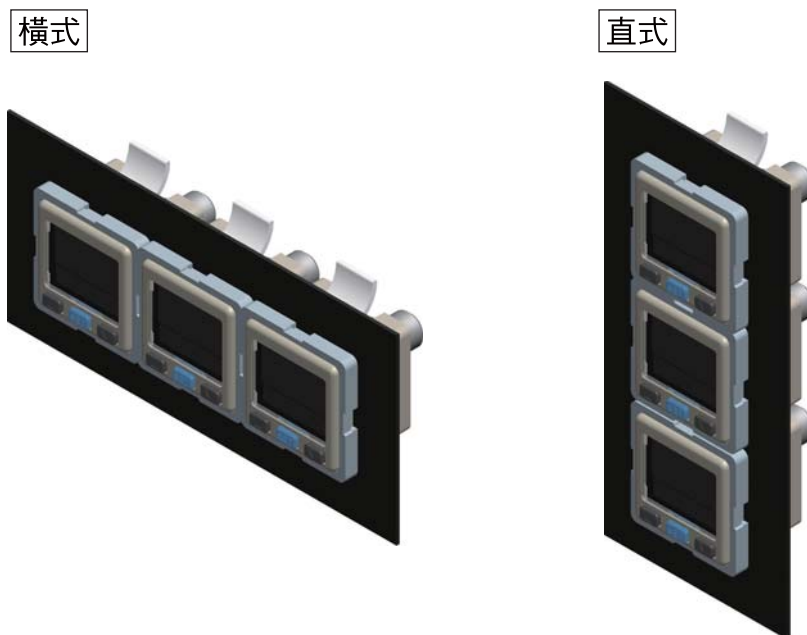
配管種類



固定架安裝

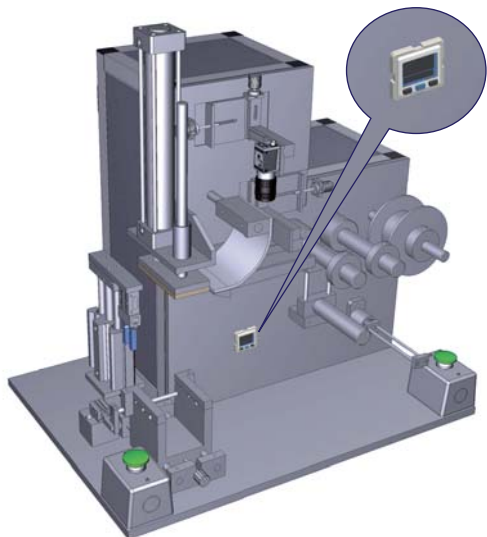


面板安裝



應用例

自動貼標籤機



機械手臂



簡易規格

| 系列 | F22P (正壓) | F22R (複合壓) | F22V (負壓) | F22C (連成壓) | F22L (低壓) |
|--------|--|---------------------------------------|---|--|---|
| 額定壓力範圍 | 0.0~1.000MPa | -101~500kPa | -101.3~0.0kPa | -100.0~100.0kPa | 0.0~100.0kPa |
| 設定壓力範圍 | -0.100~1.000MPa 1.000MPa 0 -0.100MPa | -101~500kPa 500kPa 0 -101kPa | -101.3~10.0kPa 10.0kPa 0 -101.3kPa | -101.0~101.0kPa 101.0kPa 0 -101.0kPa | -10.0~100.0kPa 100.0kPa 0 -10.0kPa |
| 耐壓力 | 1.5MPa | 1.5MPa | 300kPa | 300kPa | 300kPa |
| 設定最小單位 | 0.001MPa | 1kPa | 0.1kPa | 0.1kPa | 0.1kPa |
| 輸出規格 | 2 NPN 開集極輸出 最大負載電流：125mA 最大供應電壓：30V DC 內部壓降：1.5V 以下 | | | 2 PNP 開集極輸出 最大負載電流：125mA 最大供應電壓：24V DC 內部壓降：1.5V 以下 | |
| 配管規格 | F1:R1/8", M5; F2:1/8"NPT, 10-32UNF; F3: G1/8", M5 | | | | |

規格表

| 型號 | | F22P (正壓) | F22R (複合壓) | F22V (負壓) | F22C (連成壓) | F22L (低壓) |
|----------------------|---|--|---------------|----------------|-----------------|----------------|
| 額定壓力範圍 | | 0.0~1.000MPa | -101~500kPa | -101.3~0.0kPa | -100.0~100.0kPa | 0.0~100.0kPa |
| 設定壓力範圍 | | -0.100~1.000MPa | -101~500kPa | -101.3~10.0kPa | -101.0~101.0kPa | -10.0~100.0kPa |
| 耐壓力 | | 1.5MPa | | 300kPa | | |
| 適用氣體 | | 空氣，非腐蝕性，不可燃性 | | | | |
| 壓力單位 設定最小刻度 | kPa | — | 1 | 0.1 | | |
| | MPa | 0.001 | — | — | | |
| | kgf/cm ² | 0.01 | 0.01 | 0.001 | | |
| | bar | 0.01 | 0.01 | 0.001 | | |
| | psi | 0.1 | 0.1 | 0.01 | | |
| | inHg | — | — | 0.1 | | |
| | mmHg | — | — | 1 | | |
| 電源電壓 | | 12 to 24V DC ±10%，漣波峰值 10% 以下 | | | | |
| 消費電流 | | ≤40mA 以下(無負載時) | | | | |
| 開關輸出 | | 2 NPN 開集極輸出 最大負載電流：125mA 最大供應電壓：30V DC 內部壓降：1.5V 以下 2 PNP 開集極輸出 最大負載電流：125mA 最大供應電壓：24V DC 內部壓降：1.5V 以下 | | | | |
| 重覆精度 | | ±0.2% F.S. ±1 digit 以下 | | | | |
| 應差 | 單點設定模式 | 可調 (*1) | | | | |
| | 應差模式 | | | | | |
| | 窗口比較模式 | | | | | |
| 反應時間 | | ≤2.5ms (預防誤動作功能：25ms, 100ms, 250ms, 500ms, 1000ms, 1500ms 可選擇) | | | | |
| 輸出短路保護 | | 有 | | | | |
| 顯示 | | 3色(紅/綠/橙)顯示(取樣率：5次/秒) | | | | |
| 顯示精度 | | ≤±2% F.S. ±1 digit(在週圍溫度：25±3°C) | | | | |
| 動作顯示燈 | | 橙色 (1&2 指示燈) OUT1 OUT2 | | | | |
| 線性類比輸出 (電壓輸出)(*2) | | 輸出電壓：1~5V ≤±2.5% F.S.(額定壓力範圍下) 直線性：≤±1% F.S. 輸出阻抗約1kΩ | | | | |
| 線性類比輸出 (電流輸出)(*3) | | 輸出電流：4~20mA ≤±2.5% F.S.(額定壓力範圍下) 直線性：≤±1% F.S. 負載阻抗最大：300Ω 在電壓為12V, 600Ω 在電壓為24V 負載阻抗最小：50Ω | | | | |
| 耐環境 | 防護等級 | IP40 | | | | |
| | 週圍溫度 | 動作：0~50°C, 保存：-10~60°C (無水露及不結冰狀況下) | | | | |
| | 週圍濕度 | 動作及保存：35~85% RH (無水露) | | | | |
| | 耐電壓 | 1000V AC 1分鐘 (引線及塑膠外殼間) | | | | |
| | 絕緣阻抗 | 50MΩ以上 (500V DC)(引線及塑膠外殼間) | | | | |
| | 耐振動 | 複振幅1.5mm, 每1分鐘10Hz~55Hz~10Hz, X、Y、Z 每個方向各2小時 | | | | |
| 耐衝擊 | 100m/s ² (10G) X、Y、Z 每個方向各3次 | | | | | |
| 溫度特性 | | ≤±2.5% F.S. 比較參考溫度25°C (0~50°C溫度範圍內) | | | | |
| 接管口徑 | | F1:R1/8", M5; F2:1/8"NPT, 10-32UNF; F3: G1/8", M5 | | | | |
| 電線規格 | | 耐油PVC電線(0.15mm ²) | | | | |
| 重量 | | 約 80g (包含2公尺的電線) | | | | |

*1.單點設定模式及窗口比較模式可調整1-8digits的應差。

*2.選擇電壓輸出時就無電流輸出，二種輸出型態僅可選擇其一。

*3.選擇電流輸出時就無電壓輸出，二種輸出型態僅可選擇其一。

訂購資訊

F 2 2 C - 0 1 0 - F 1

壓力類型

C : 連成壓 (-101.0 ~ 101.0 kPa)
 V : 負壓 (10.0 ~ -101.3 kPa)
 P : 正壓 (-0.100 ~ 1.000 MPa)
 R : 複合壓 (-101 ~ 500 kPa)
 L : 低壓 (-10.0 ~ 100.0 kPa)

接管口徑

F1 : R1/8", M5
 F2 : 1/8" NPT, 10-32UNF
 F3 : G1/8", M5

輸出類型

010 : 2 NPN 輸出 + 1 類比電壓輸出(1 - 5V)
 011 : 2 NPN 輸出 + 1 類比電流輸出(4 - 20mA)
 030 : 2 PNP 輸出 + 1 類比電壓輸出(1 - 5V)
 031 : 2 PNP 輸出 + 1 類比電流輸出(4 - 20mA)

配件類型(選購)

BT-5 : 固定架
 BT-6 : 固定架
 PA-C : 面板接合器
 PA-D : 面板接合器+前保護蓋

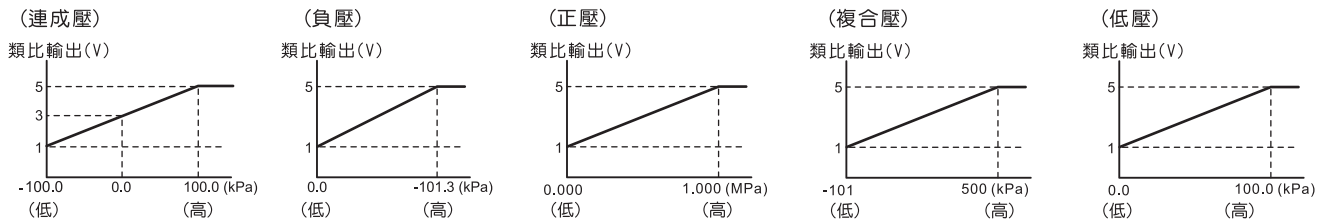
面板組合



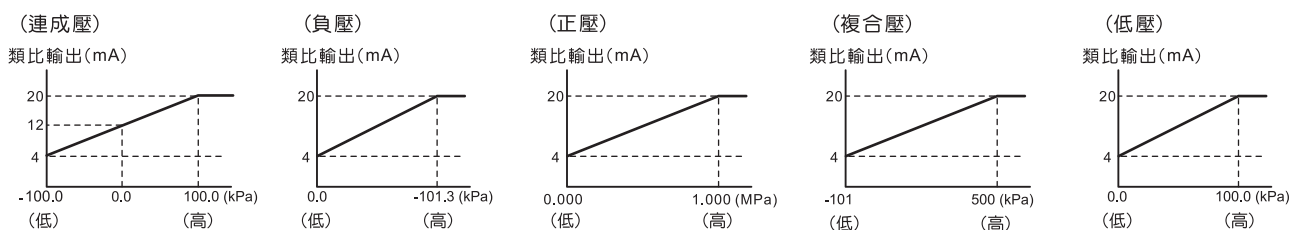
類比輸出說明

各壓力類型類比輸出範圍 1~5V 或 4~20mA。

電壓



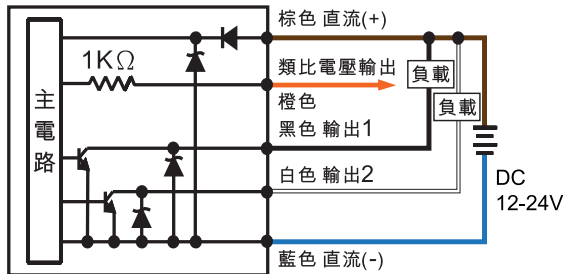
電流



輸出電路接線圖

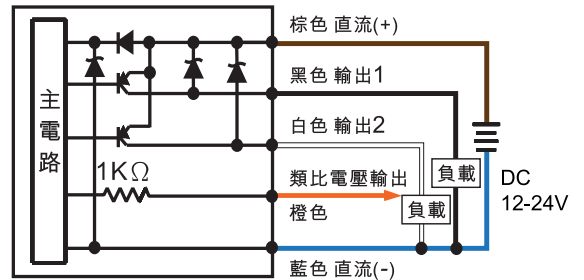
F22 -010- -

2NPN+類比電壓輸出(1-5V)



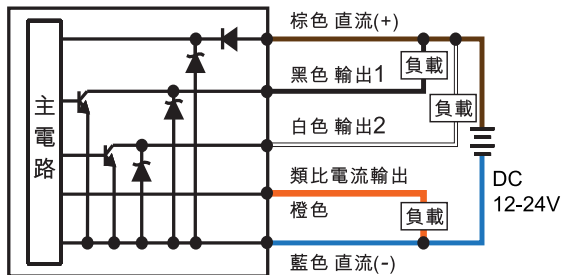
F22 -030- -

2PNP+類比電壓輸出(1-5V)



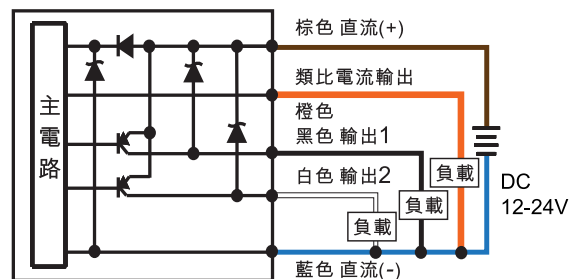
F22 -011- -

2NPN+類比電流輸出(4-20mA)

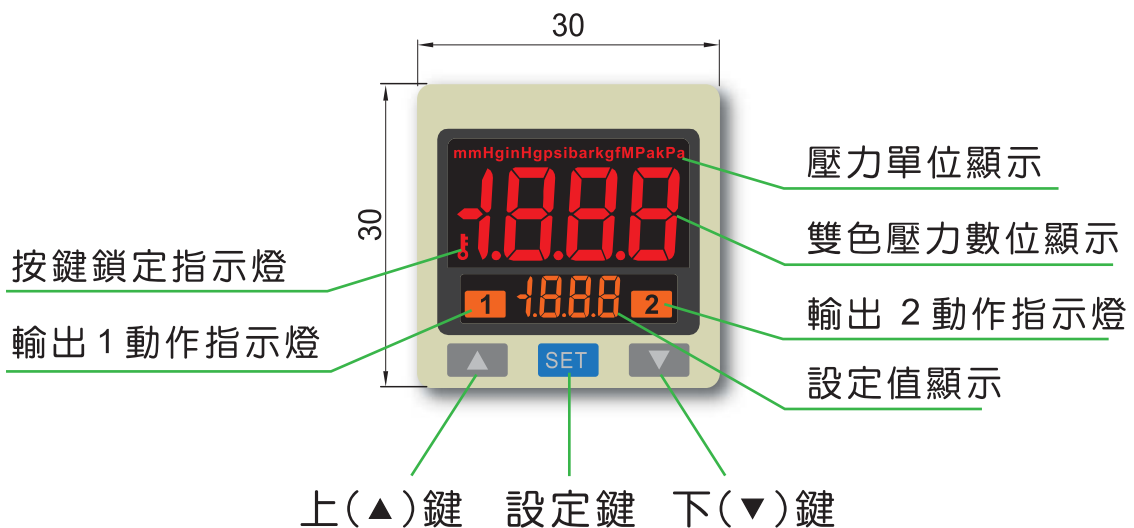


F22 -031- -

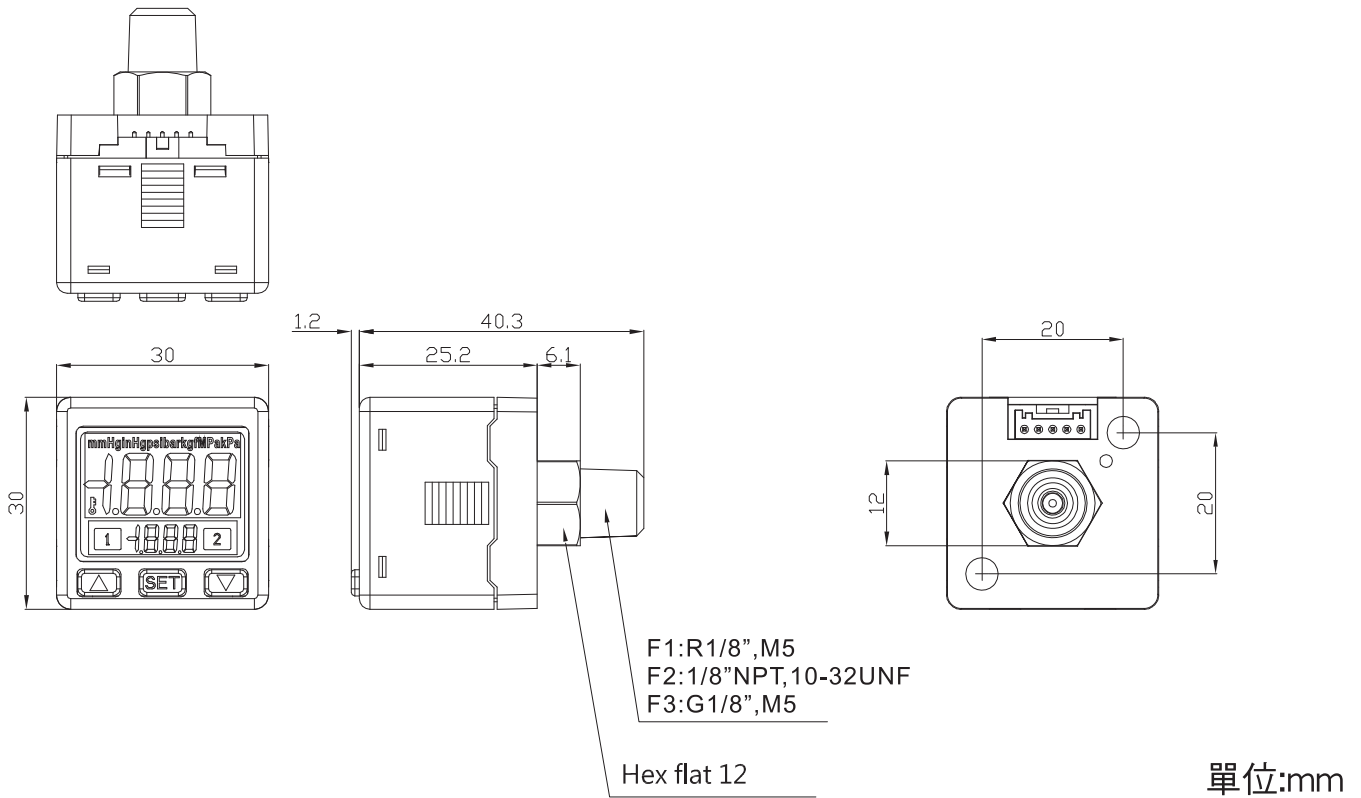
2PNP+類比電流輸出(4-20mA)



面板說明

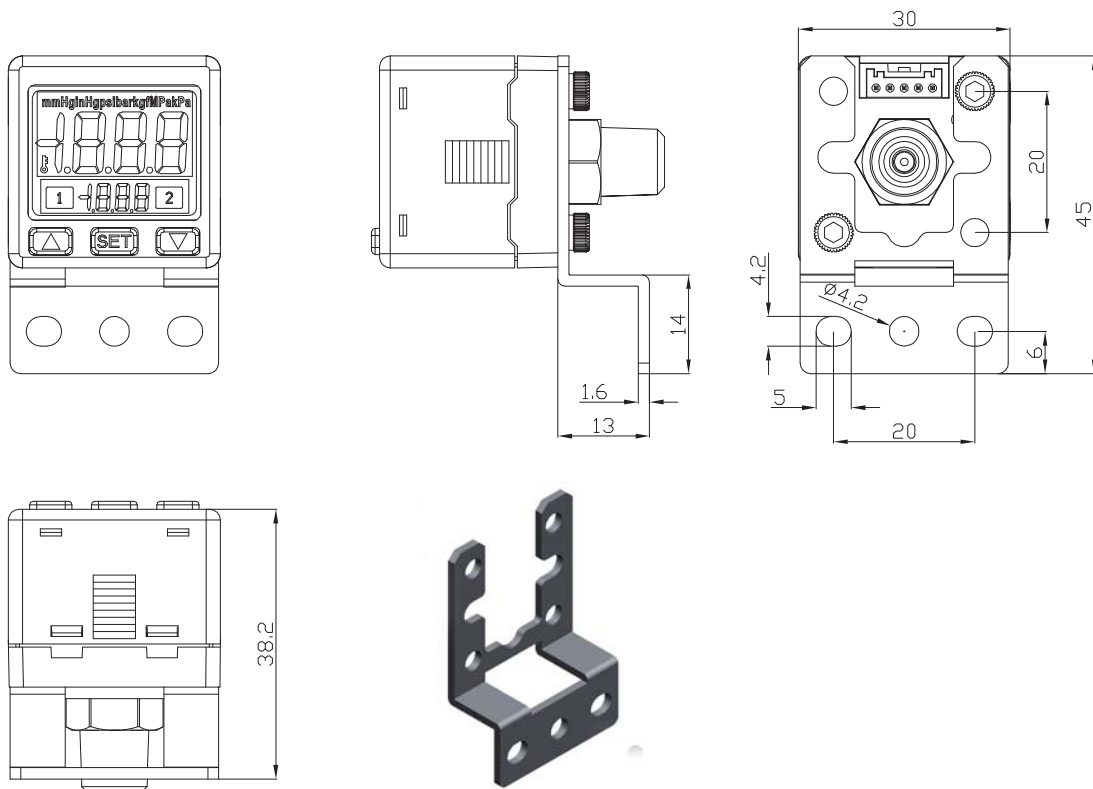


外觀尺寸圖

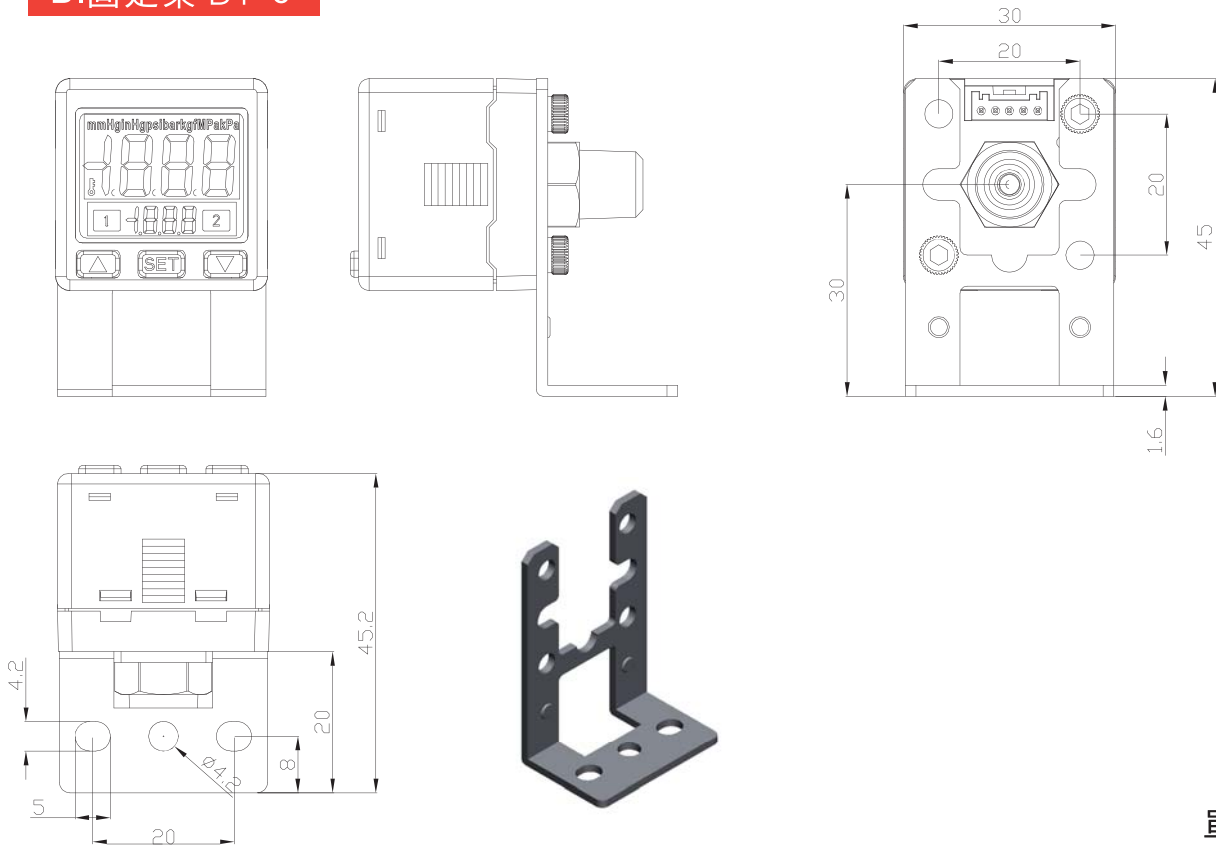


配件類型/尺寸圖

A. 固定架 BT-5

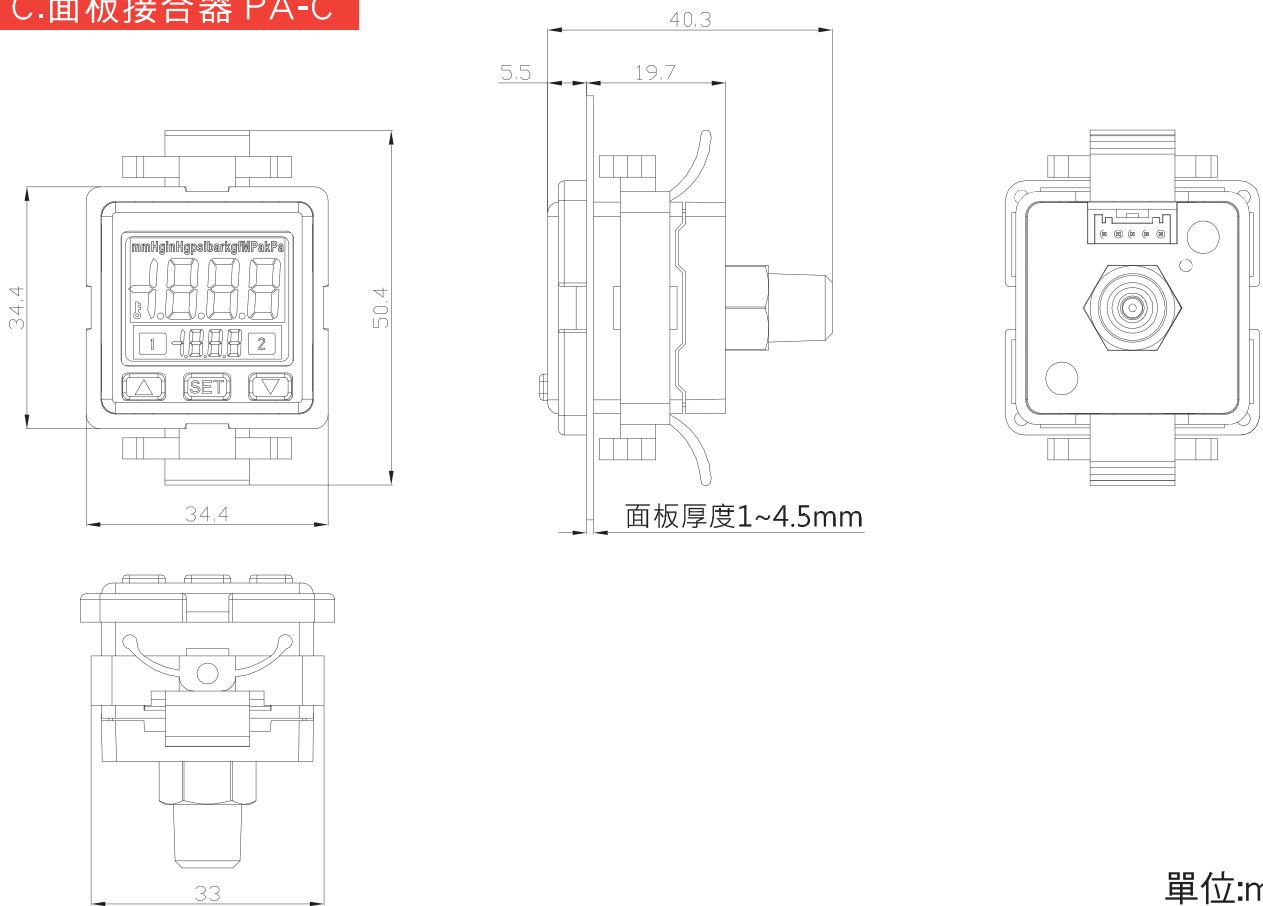


B. 固定架 BT-6



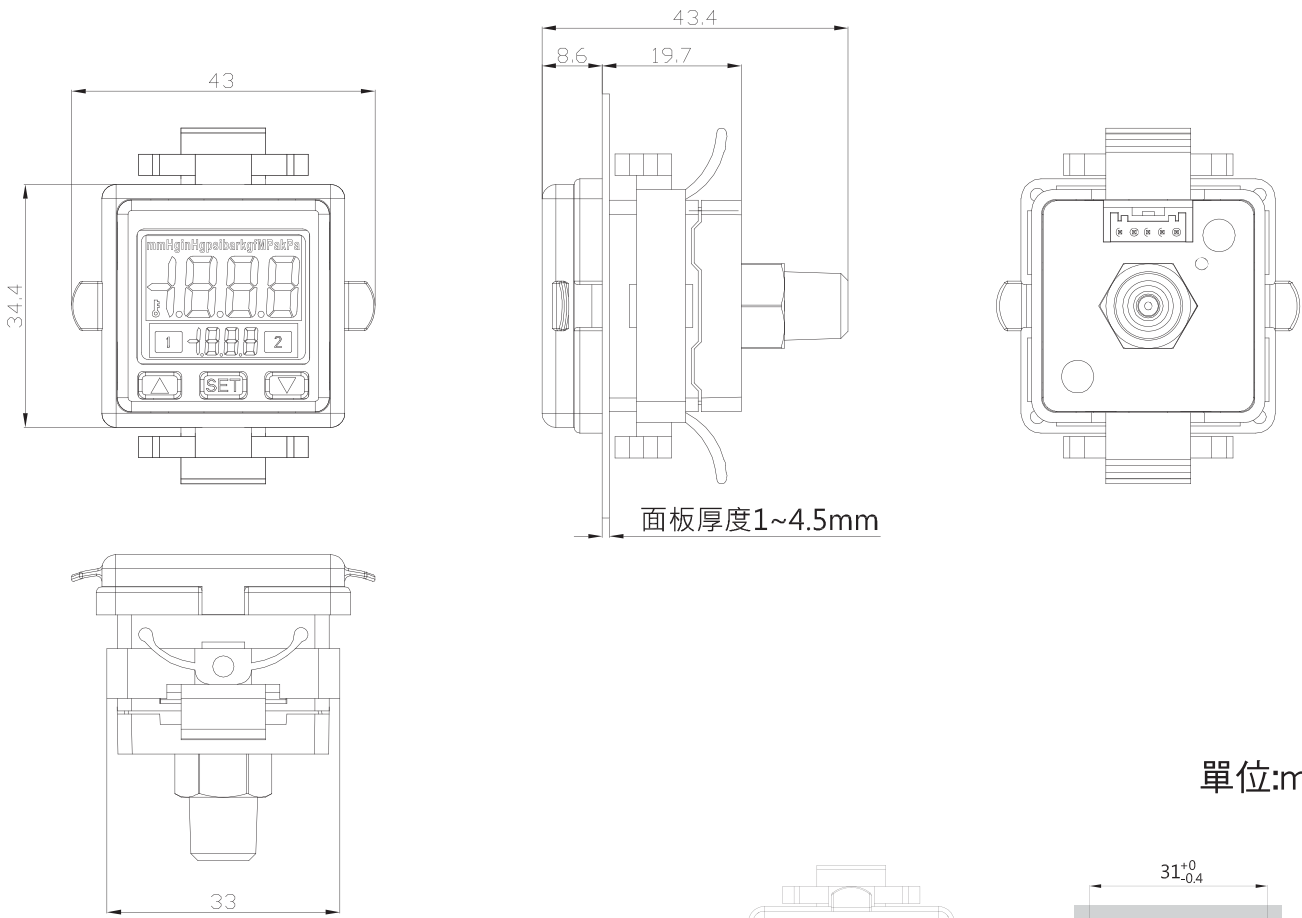
單位:mm

C. 面板接合器 PA-C



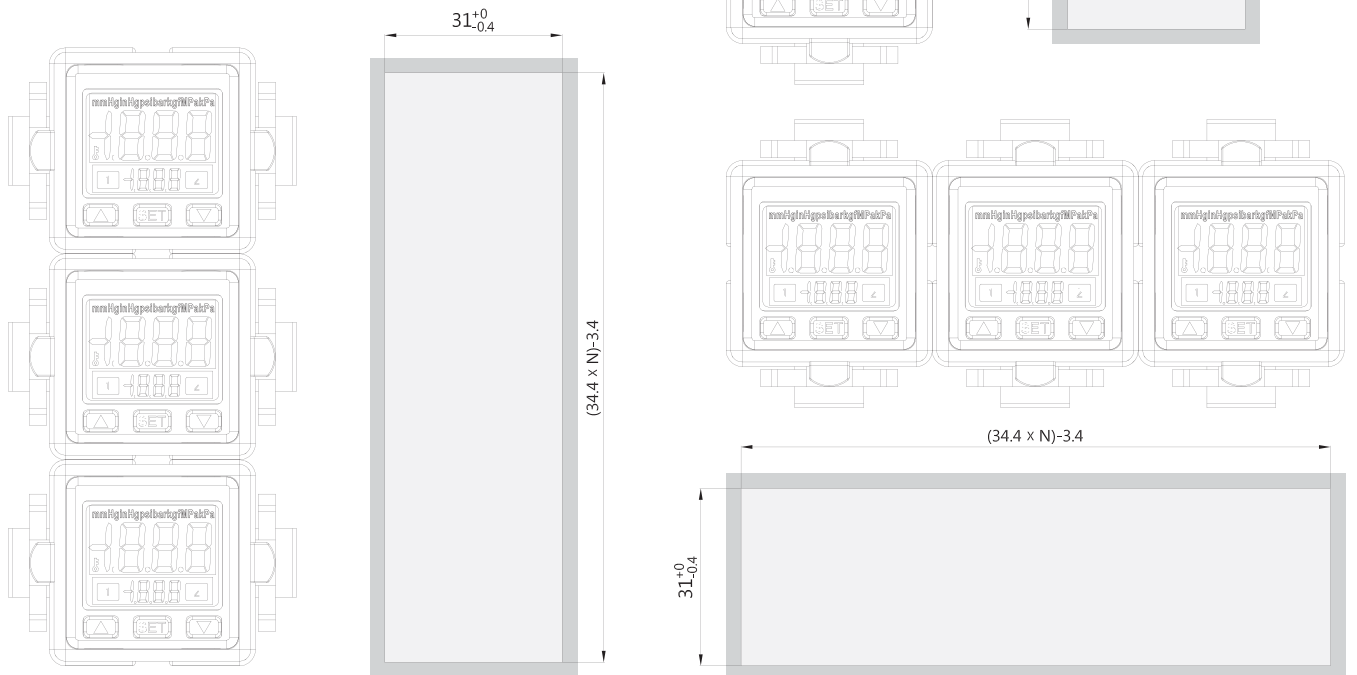
單位:mm

D. 面板接合器+前保護蓋 PA-D



單位:mm

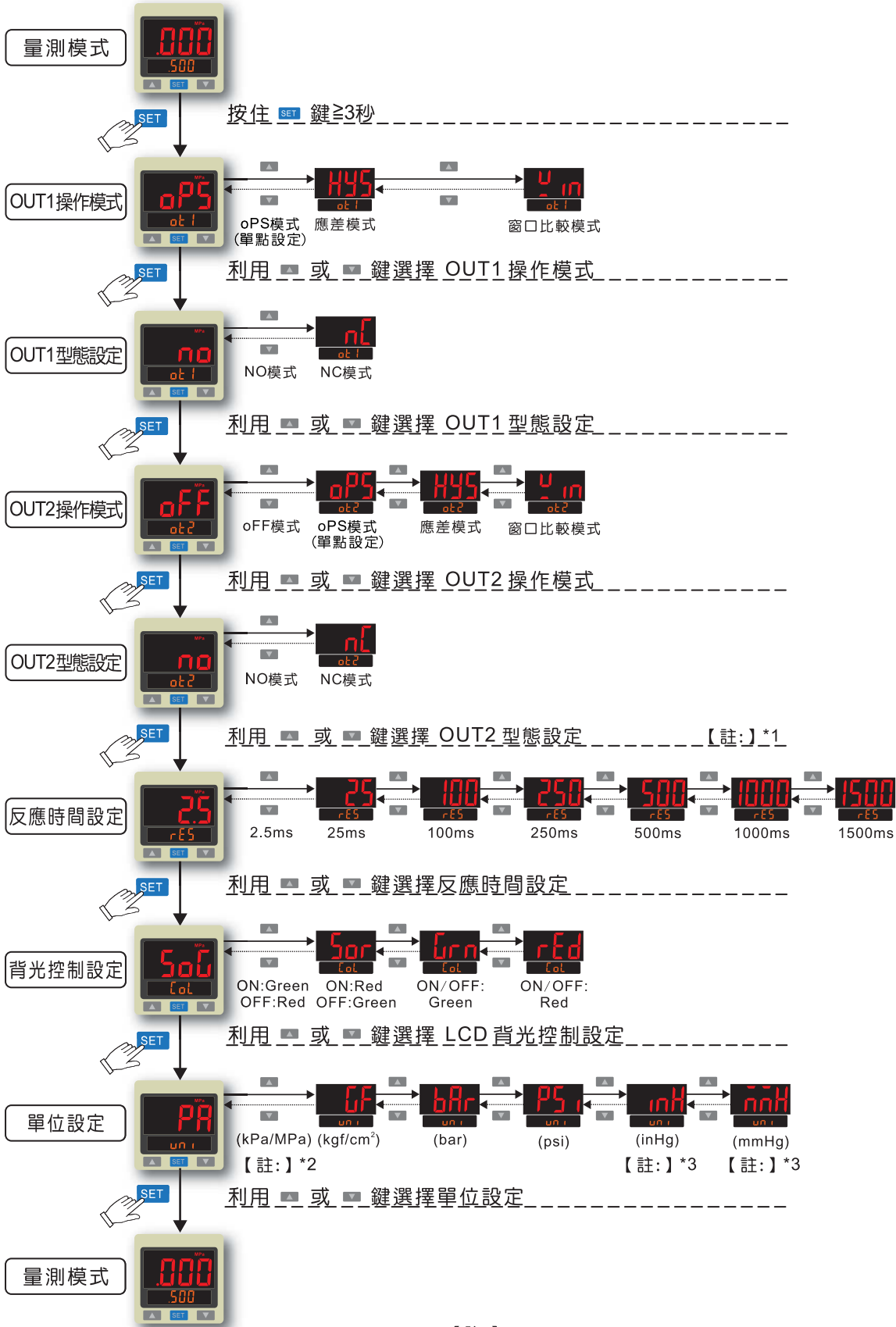
E. 開孔尺寸



單位:mm

操作說明

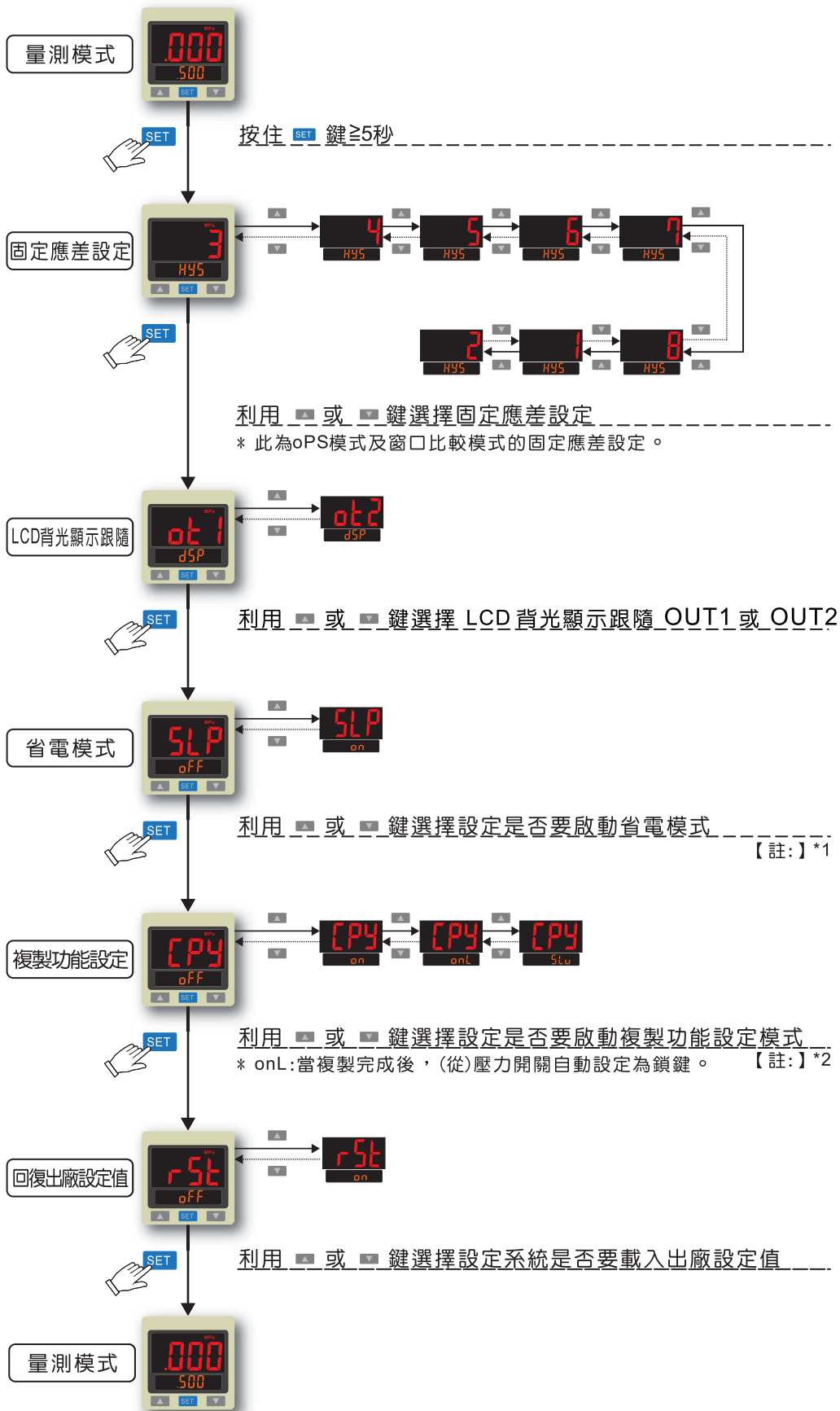
A. 基本設定模式



【註:】

- *1. 當OUT2操作模式為oFF時，就不會有此設定項。
- *2. 如為 F 2 2 □-□-□-□-□ J單位固定為Pa(當 F 2 2 P-□-□-□ J為MPa，其他為kPa)，且單位不可以選擇。
- *3. 此單位僅適用於 F 2 2 V-□-□-□及 F 2 2 C-□-□-□及 F 2 2 L-□-□-□。

B. 進階設定模式



【註:】

*1. 當設定為ON時, 即啟動省電模式, 詳細說明請參考功能說明圖項。

*2. 當設定為ON或onL時, 即進入顯示複製功能設定模式, 詳細說明請參考功能說明圖項。

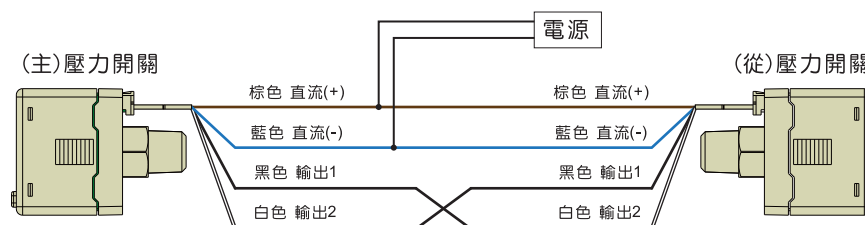
功能說明

A. 複製功能

- ◎ 複製功能設定可以將(主)壓力開關設定值複製到(從)壓力開關。
- ◎ 使用複製功能前，請確認壓力開關的型號，此功能無法使用在不同的型號。
- ◎ 使用複製功能時，無法使用多個(從)壓力開關，只能一對一。

【設定步驟】

- ① 請將(主)壓力開關的複製功能設定成 **on** 或是 **onL**，(從)壓力開關設定成 **SLu**，使(主)(從)壓力開關處於複製準備狀態，詳細操作請參考功能說明 B 進階設定模式中的複製功能設定。
- ② 關閉(主)(從)壓力開關電源。
- ③ (主)(從)壓力開關連接方式請參考下圖：



- ④ 請同時開啟(主)(從)壓力開關電源【註:】*1
- ⑤ 請等待5秒，當資料傳送完成(主)壓力開關顯示 **[PY]** ↔ 交互顯示 **[Od]**
(從)壓力開關提示 **[SLu]** ↔ 交互顯示 **[Od]**
- ⑥ 當資料傳送失敗(主)壓力開關顯示 **[PY]** ↔ 交互顯示 **[Od]**
(從)壓力開關提示 **[ErB]** 【註:】*2

- ⑦ 關閉(主)(從)壓力開關電源，並移除線路連接，如未移除線路連接可能會造成壓力開關損壞。

★如果要複製另一個(從)壓力開關請重複③到⑤

【註:】

*1. 請注意，如果電源開啟不同步，設定內容可能無法複製。

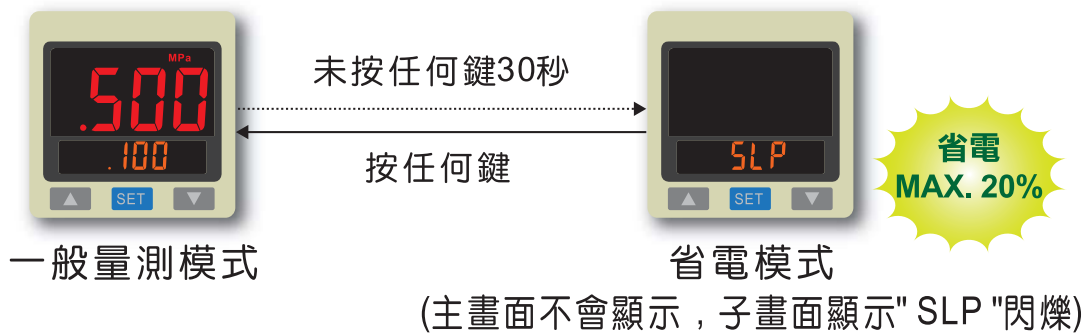
*2. 當資料傳送失敗請重新設定(從)壓力開關為 **[SLu]**，並確認接線是否正確，並重複步驟③到⑤

- ◎ 如何取消(主)壓力開關的複製設定模式：

當(主)壓力開關顯示 **[PY]** ↔ 交互顯示 **[Od]**，請按 **▼** 即可離開複製功能設定模式。

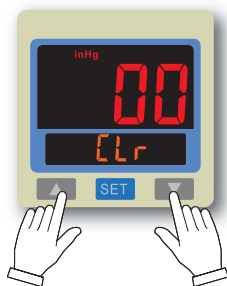
B. 省電模式

- ◎ 當啟動省電模式設定時，壓力開關在量測模式下，未按任何鍵30秒後，壓力開關會自動進入省電模式。
- ◎ 當壓力開關處於省電模式時，開關動作指示燈可能會有不同步的現象，但不會影響開關的動作。
- ◎ 當壓力開關處於省電模式時，按下任何鍵，壓力開關會自動回到一般量測模式。

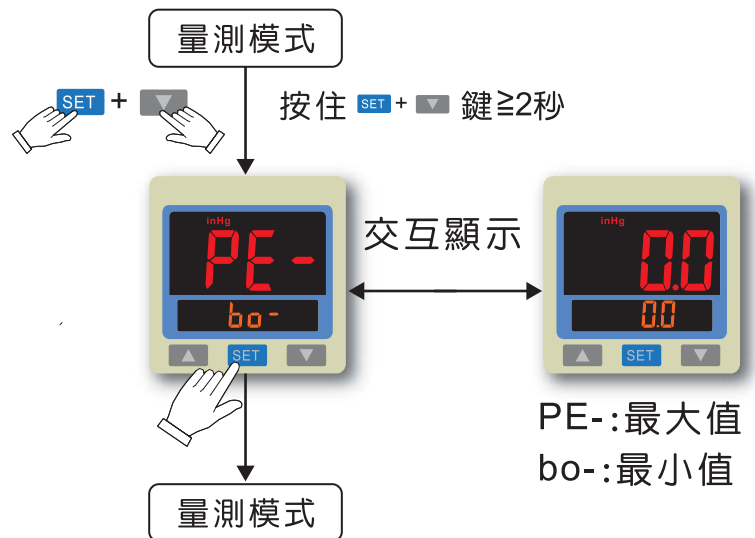


C. 歸零設定

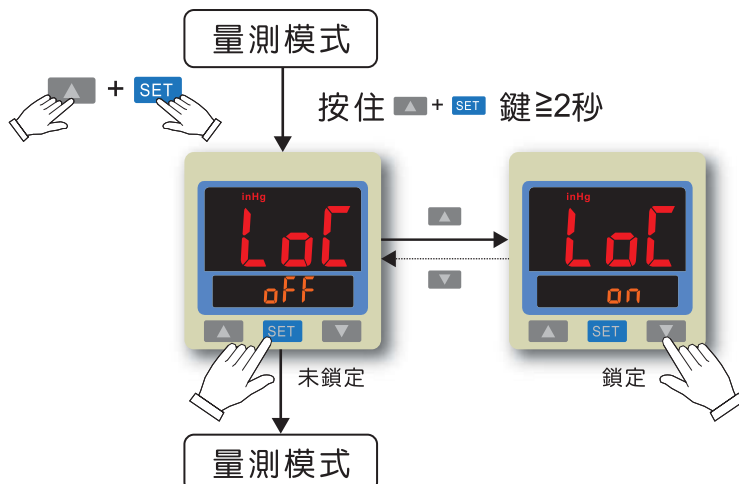
在量測模式下同時按 ▲ + ▼ 鍵直到顯示為"00"，放開則結束歸零設定。




D. 最大/最小值顯示



E. 按鍵鎖定



- ◎ 按鍵鎖定模式可使按鍵鎖定以預防誤按按鍵而更改設定值，進而導致開關的動作錯誤。
- ◎ 當啟動鎖鍵功能時，主畫面會顯示 ，如圖：



F. 錯誤訊息說明

| 錯誤名稱 | 錯誤顯示 | 錯誤說明 | 解 決 | |
|--------|------|------|-------------------|--|
| 過電流錯誤 | out1 | Er1 | 輸出1負載電流超過125mA | 關掉電源，檢查負載電流過大的原因或將負載電流降至125mA以內再重啟電源 |
| | out2 | Er2 | 輸出2負載電流超過125mA | |
| 殘留壓力錯誤 | | Er3 | 零值設定範圍超過 ±3% F.S. | 改變周遭壓力之後，再重新作歸零 |
| 使用壓力錯誤 | | HHH | 使用的壓力超過壓力設定值的上限 | 供給壓力請調整在使用壓力範圍內 |
| | | LLL | 使用的壓力超過壓力設定值的下限 | |
| 系統錯誤 | | Er4 | 內部系統錯誤 | 切斷電源並重新供電若沒回覆正常狀態則需送回原廠分析 |
| | | Er5 | 內部系統錯誤 | |
| | | Er6 | 內部資料錯誤 | |
| | | Er7 | 內部資料錯誤 | |
| 複製資料錯誤 | | Er8 | 複製資料錯誤 | 請檢查型號及接線是否正確，並將(從)壓力開關設定成 SLW ，並重新供電若沒回覆正常狀態，則需送回原廠分析 |

G. 壓力單位轉換表

| From \ To | Pa | kPa | MPa | kgf/cm ² | mmHg | psi | bar | inHg |
|-----------------------|----------|----------|-----------|---------------------|------------|-------------|-----------|-----------|
| 1 Pa | 1 | 0.001 | 0.000001 | 0.000010197 | 0.00750062 | 0.000145038 | 0.00001 | 0.0002953 |
| 1 kPa | 1000.000 | 1 | 0.001000 | 0.010197 | 7.500616 | 0.145038 | 0.010000 | 0.2953 |
| 1 MPa | 1000000 | 1000 | 1 | 10.197 | 7500.616 | 145.038 | 10 | 295.2998 |
| 1 kgf/cm ² | 98066.5 | 98.0665 | 0.0980665 | 1 | 735.559 | 14.2233 | 0.980665 | 28.95979 |
| 1 mmHg | 133.32 | 0.13332 | 0.000133 | 0.0013595 | 1 | 0.019336 | 0.0013332 | 0.039370 |
| 1 psi | 6895 | 6.895 | 0.006895 | 0.07031 | 51.7157 | 1 | 0.06895 | 2.036074 |
| 1 bar | 100000.0 | 100.0000 | 0.100000 | 1.01972 | 750.062 | 14.5038 | 1 | 29.52998 |
| 1 inHg | 3386.388 | 3.386388 | 0.003386 | 0.034530 | 25.40000 | 0.491141 | 0.033863 | 1 |