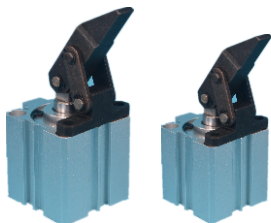


# NDJDLC 系列— 槓桿氣缸

體積小・重量輕  
缸徑25~63



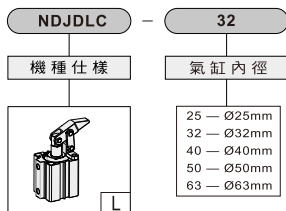
### 產品特點

1. 薄型設計, 體積小、重量輕。
2. 槓桿式夾緊方式, 夾持動作可靠。
3. 可選附磁環功能, 便于控制, 實現自動化作業。

### 規格表

項目	缸徑 (mm)	Ø25	Ø32	Ø40	Ø50	Ø63
作用形式		複動式				
使用流體		空氣				
使用壓力範圍	kgf/cm <sup>2</sup> (kpa)	1.5 ~ 9.5 (150 ~ 950)				
使用溫度	°C	0 ~ 60°C				
使用速度	mm / sec	30 ~ 500				
緩衝裝置		無				
潤滑		自由供給方式				
口徑		M5x0.8P		Rc 1/8		Rc 1/4

### 訂購稱呼代號



執行元器  
件

專用型氣  
壓缸

迷你型氣  
壓缸

薄型(治  
具)氣壓  
缸

系列模  
組化氣  
壓缸

緊湊型  
氣壓缸

阻擋型  
氣壓缸

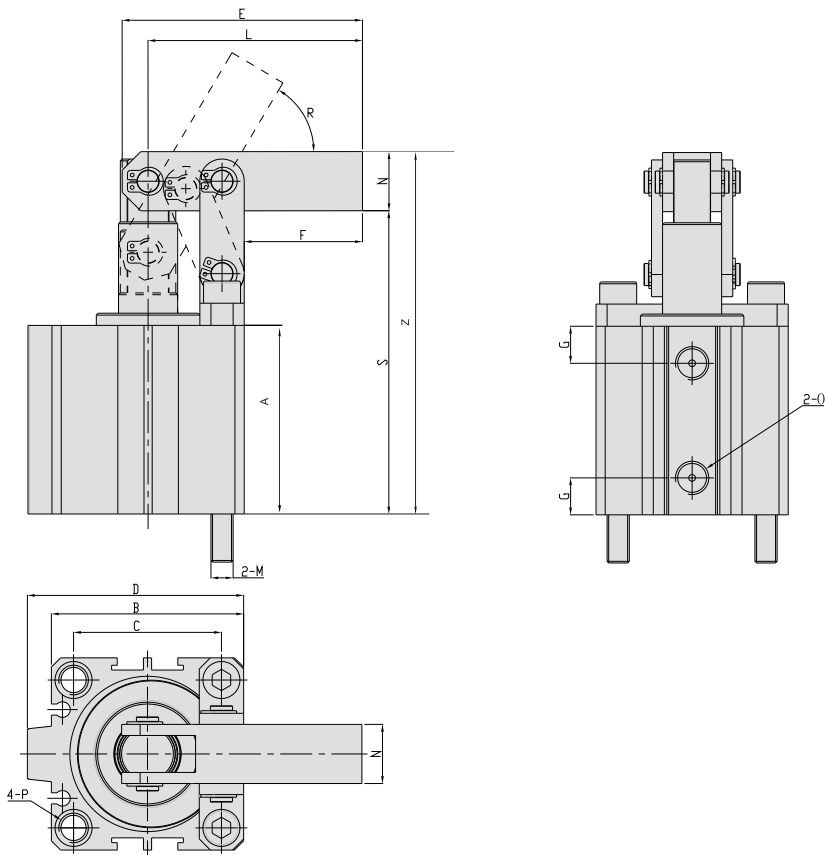
不銹鋼  
氣壓缸

鉛管型  
氣壓缸

標準型  
氣壓缸

# NDJDLC 系列－槓桿氣缸

體積小・重量輕  
外觀圖形尺寸



缸徑	A	B	C	D	E	F	G	L	N	O	P	R	S	Z
25	51	40	28	42	50	25	8	45	12.5	M5X0.8	M6	82°	78	110
32	55	44	34	50	60	30	9	53	16	Rc1/8	M6	73°	86	127
40	61	52	40	58.5	65	32	10	58	16	Rc1/8	M8	62°	94.5	137.5
50	68	62	48	71.5	75	35	10	66	19	Rc1/4	M8	80°	107.5	153
63	77	75	60	84.5	85	38.5	12	76	22	Rc1/4	M8	72°	121	171