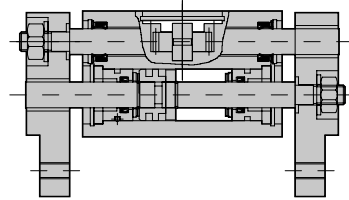
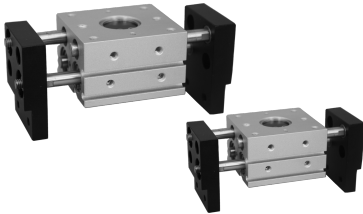


NDHDT 系列 - 大口機械夾

復動型・雙倍出力
缸徑10~40

◎ 內部結構圖



◎ 規格表

項目	機種	NDHDT-10	NDHDT-16	NDHDT-20	NDHDT-25	NDHDT-32	NDHDT-40
缸徑		10	16	20	25	32	40
作動形式		復動型					
使用流體		空氣					
使用壓力範圍	kgf/cm ² (kpa)	1.5 ~ 7(150 ~ 700)					
使用溫度範圍	°C	0 ~ 60					
最高作動頻度	次/min	40	40	40	40	20	20
潤滑		自由供給方式					
把持力	kgf [N]	1.4(14)	4.5(44)	7.4(73)	13.1(128)	23.2(228)	40(396)
最大爪臂接點長度(L)	mm	40	60	80	90	100	100
夾爪開閉行程	mm	20,40,60	30,60,80	40,80,100	50,100,120	70,120,160	100,160,200
配管口徑	mm	M5X0.8P				Rc 1/8	
磁石裝置		附磁石裝置					

註1. L: 爪臂接點長度, 10、16、20、25 = 40mm, 32、40 = 80mm, M: 理論把持力矩, P: 使用壓力=5 Kgf/cm²

◎ 訂購稱呼代號

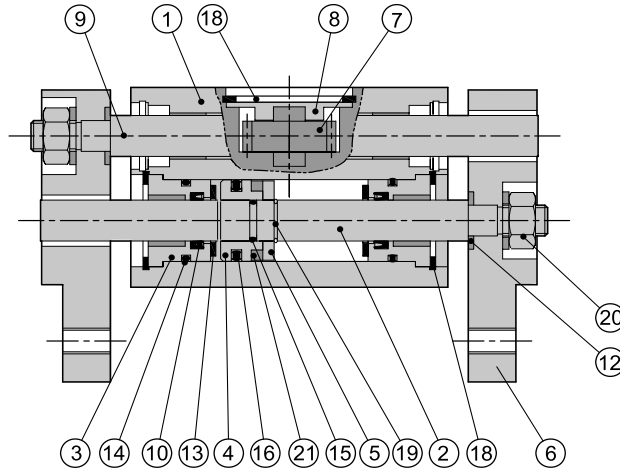
NDHDT 系列: 大口機械夾

NDHDT	20	×	100	-	SD	2	-	B
	缸徑		行程		感應器裝置			爪片型式
	10 - Ø 10 mm 16 - Ø 16 mm 20 - Ø 20 mm 25 - Ø 25 mm 32 - Ø 32 mm 40 - Ø 40 mm		Ø10 - 20, 40, 60 mm Ø16 - 30, 60, 80 mm Ø20 - 40, 80, 100 mm Ø25 - 50, 100, 120 mm Ø32 - 70, 120, 160 mm Ø40 - 100, 160, 200 mm		無記號: 不附感應器 [SD]: 感應器記號(NDCS-9D) [SB]: 感應器記號(NDCS-9B) [SH]: 感應器記號(NDCS-9H) [SDN]: 感應器記號(NDCS-9DN) [SDP]: 感應器記號(NDCS-9DP) [SG]: 感應器記號(NDCS-8G) [SGN]: 感應器記號(NDCS-8GN) [SGP]: 感應器記號(NDCS-8GP) ※ CS-9H 適用於電壓AC/DC 5~240V [2]: 感應器數量 1=1 個感應器 2=2 個感應器		無記號: 標準型 B: 爪片側面夾持型	

NDHDT 系列 — 大口機械夾

復動型 · 雙倍出力
零件名稱及相關材料表

內部結構圖



零件名稱及材料表

編號	零件名稱	材質	編號	零件名稱	材質
01	本體	鋁合金	12	墊片	鐵
02	主軸	中碳鋼	13	緩衝墊片	PU膠
03	前蓋	鋁合金	14	前蓋O型環	耐油膠
04	活塞	上銅	15	活塞內O型環	耐油膠
05	磁鐵蓋	上銅	16	活塞迫緊	耐油膠
06	爪片	鋁合金	17	齒輪蓋扣環	彈簧鋼
07	齒輪軸	中碳鋼	18	前蓋扣環	彈簧鋼
08	齒輪蓋	鐵	19	軸用扣環	彈簧鋼
09	導桿	不銹鋼	20	固定螺帽	軸承鋼
10	軸用迫緊	耐油膠	21	磁鐵	稀土類
11	自潤軸承	鐵弗龍			

迫緊及O型環

缸徑 mm	項目	活塞迫緊	氣缸軸用迫緊	前蓋O型環	活塞內O型環
	數量	2	4	4	2
Ø10		DYP-10	DYR-6	Ø 8.0 X Ø1.0	Ø 4.0 X Ø1.0
Ø16		COP-16	DYR-8K	Ø 13.2 X Ø1.5	Ø 6.3 X Ø0.8
Ø20		COP-20	DYR-10SK	Ø 17.5 X Ø1.5	Ø 8.0 X Ø1.0
Ø25		COP-25	DYR-12	Ø 20.8 X Ø2.0	Ø 10 X Ø1.0
Ø32		COP-32	DYR-16	Ø 28.5 X Ø2.0	Ø13.5 X Ø1.5
Ø40		COP-40	EM-2025	Ø 36 X Ø2.0	Ø 12 X Ø1.5

執行元器
件

夾持缸

無桿氣壓缸

滑臺型氣壓缸

雙軸氣壓缸

滑臺式氣壓缸

導桿氣壓缸

回轉氣壓缸

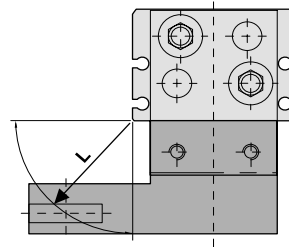
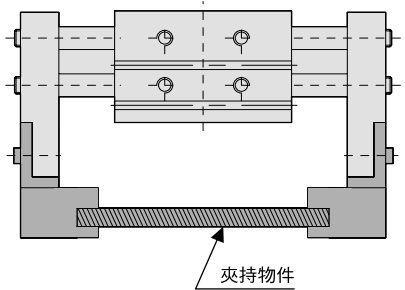
轉角下壓缸

氣動機械夾爪

NDHDT 系列 - 大口機械夾

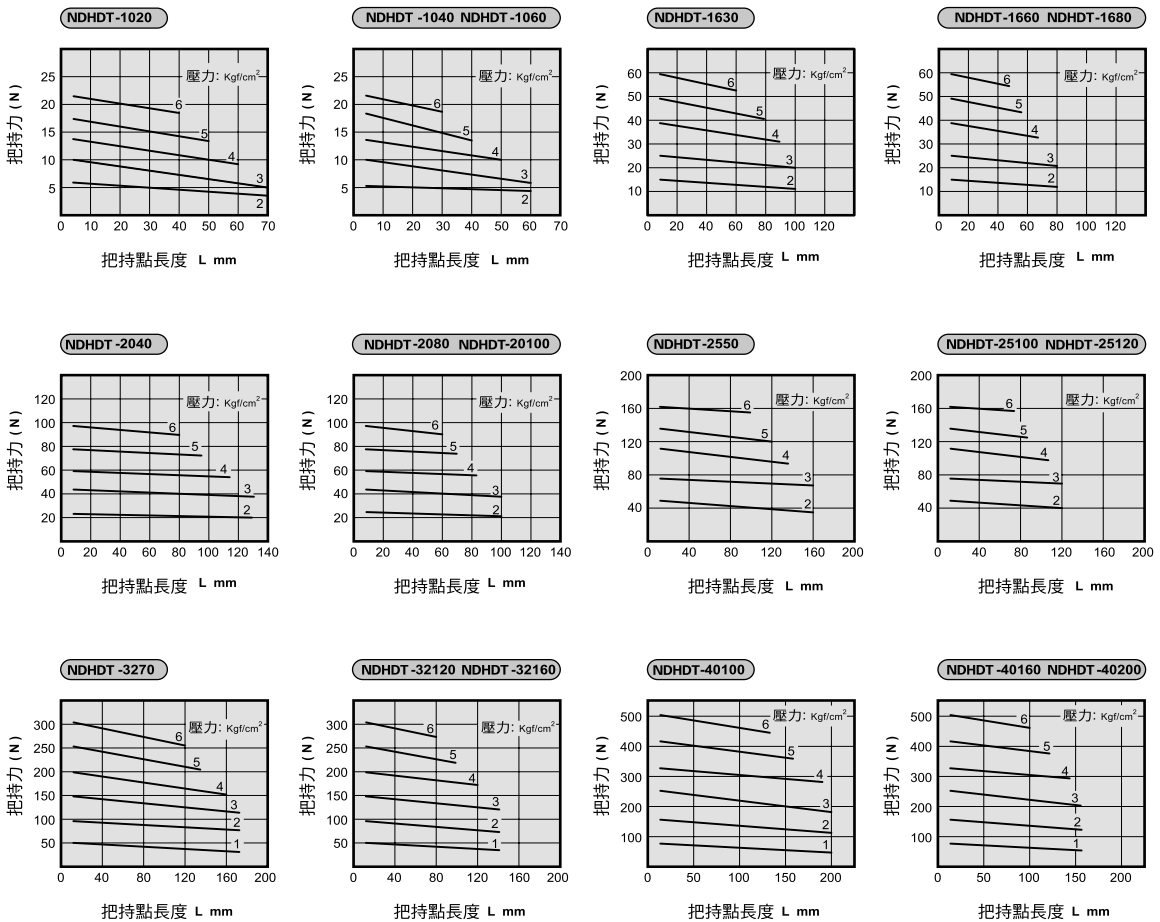
復動型・雙倍出力 夾持力特性圖

● 夾持點



L: 夾持位置 mm

● 夾持力特性圖

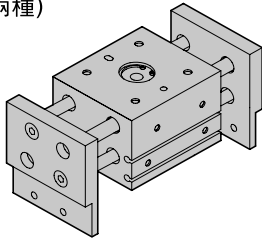


NDHDT 系列 - 大口機械夾

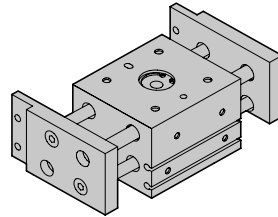
復動型・雙倍出力 爪片及感應器組裝仕樣

爪片型式 (兩種)

標準型

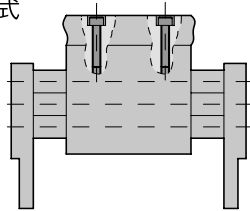


爪片側面夾持型 - B

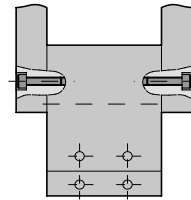


固定型式 (兩種)

上部固定型式



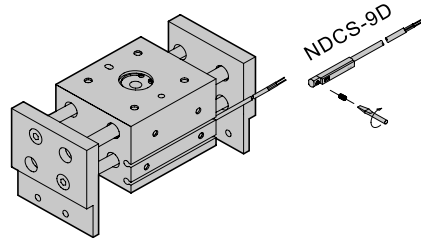
兩側 (任選) 固定型式



感應差與動作範圍

機種	NDCS-9D(B)	
缸徑	動作範圍 F	感應差 R
10	5	1.1
16	5	1.1
20	8.5	1
25	10	1.8
32	10	2
40	10	1.8

感應器組裝仕樣



選擇順序

條件確認與選擇

由工件長度來選定適用機種

把持力之計算

由把持力圖來選定機種

工件形狀：
長度 X 寬度
130 mm X 30 mm 的主體

爪片開啟寬度大於 130mm 之機種規格。

NDHDT-1660, NDHDT-1680
NDHDT-2080, NDHDT-2550

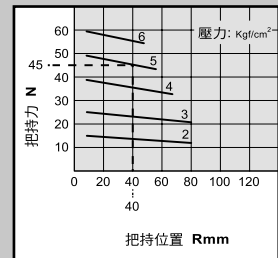
工件質量：0.2 kg

- 視治具與工件之摩擦係數與形狀的不同，請選定可獲得工件質量的 10 ~ 20 倍以上把持力的機種。
- 在工件搬運時有高速、急停及衝擊作用時必須有更大空間。
例：想將把持力設定於工作物重量的 20 倍以上時。
必要把持力 = $0.2 \text{ kg} \times 20 \times 9.8 \text{ m/s}^2 \approx 40 \text{ N}$

把持位置 R = 40mm

使用壓力：5 kgf/cm²

NDHDT-1660 / NDHDT-1680



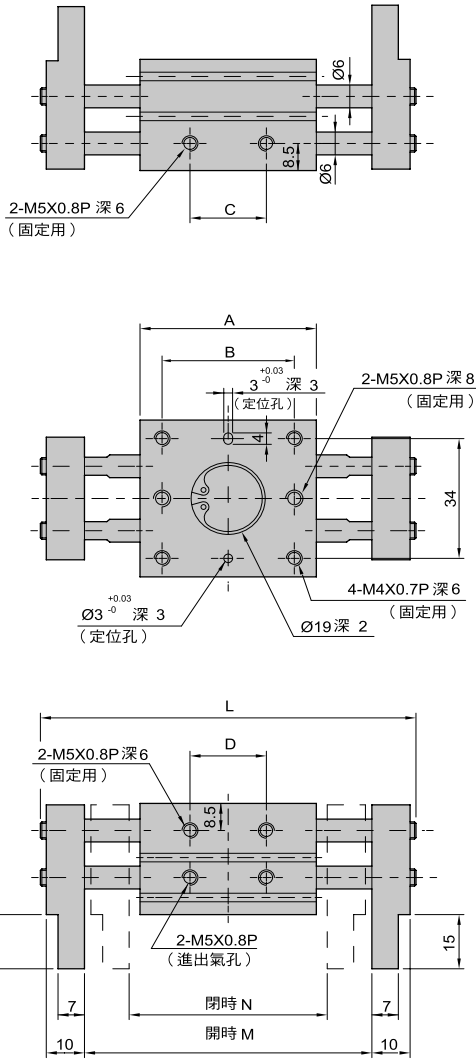
選定 NDHDT-1660 時
由把持位置 R = 40 mm 與壓力
5 kgf/cm² 的交點而把持力得到 45N。

把持力對工件質量為其 22.5 倍，
滿足把持力設定值的 20 倍以上。

NDHDT 系列 - 大口機械夾

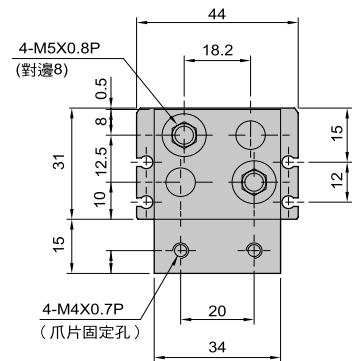
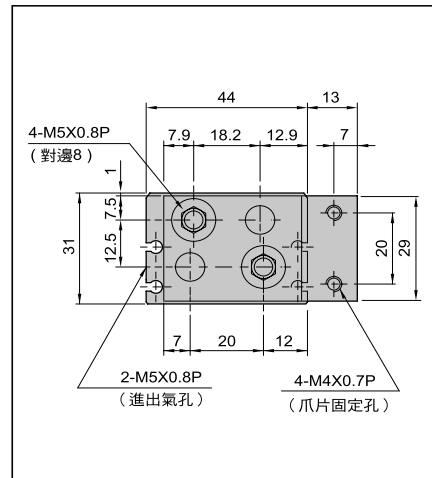
復動型・雙倍出力
外觀圖形尺寸

NDHDT - 10



NDHDT □

NDHDT-10 □ B (爪片側面夾持型)



型式	A	B	C	D	L	M	N
NDHDT - 1020 □	52	36	30	30	100(80)	76	56
NDHDT - 1040 □	68	52	46	46	136(96)	112	72
NDHDT - 1060 □	86	70	64	64	174(114)	150	90

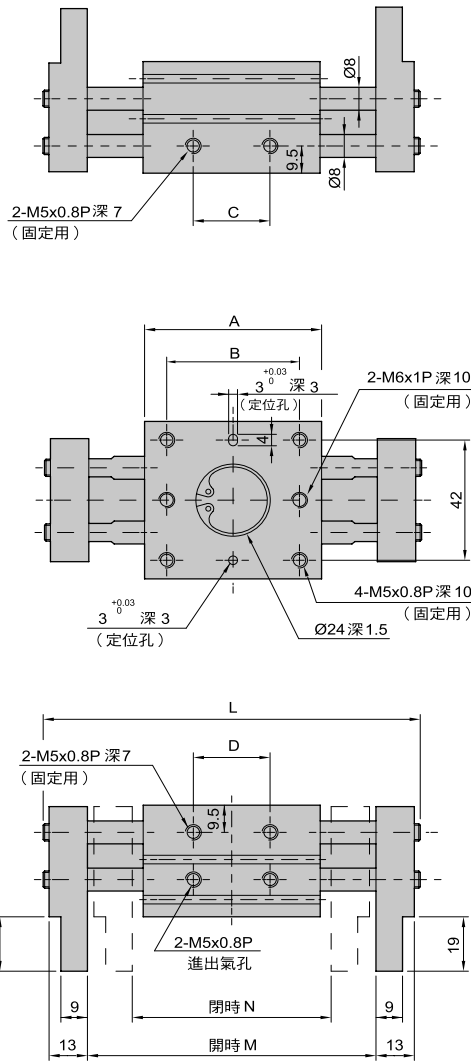
重量表

項目	NDHDT-1020	NDHDT-1040	NDHDT-1060
重量 kg	0.29	0.35	0.44

NDHDT 系列 - 大口機械夾

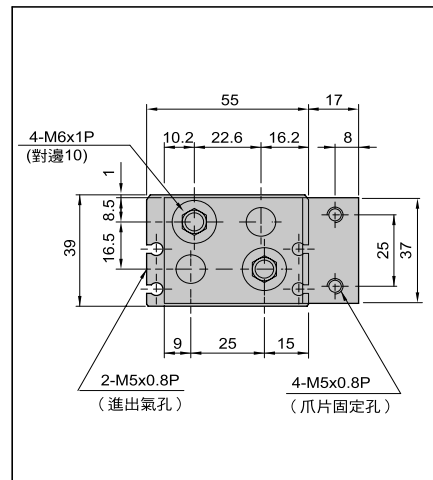
復動型・雙倍出力
外觀圖形尺寸

NDHDT - 16



NDHDT □

NDHDT-16 □ B (爪片側面夾持型)



型式	A	B	C	D	L	M	N
NDHDT - 1630 □	60	45	26	26	128(98)	98	68
NDHDT - 1660 □	90	75	56	56	188(128)	158	98
NDHDT - 1680 □	110	95	76	76	228(148)	198	118

重量表

項目	NDHDT - 1630	NDHDT-1660	NDHDT-1680
重量 kg	0.57	0.79	0.94

執行元器
件

夾持缸

無桿氣壓缸

滑臺型氣壓缸

雙軸氣壓缸

滑臺式氣壓缸

導桿氣壓缸

回轉氣壓缸

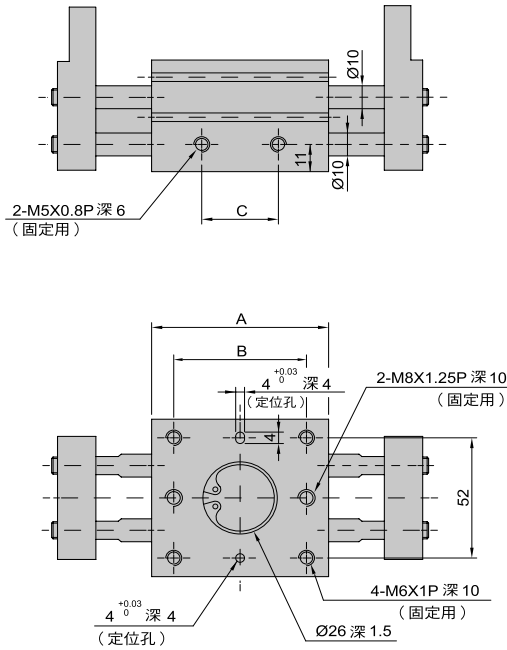
轉角下壓缸

氣動機械夾爪

NDHDT系列 - 大口機械夾

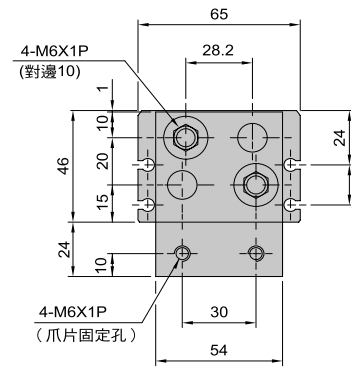
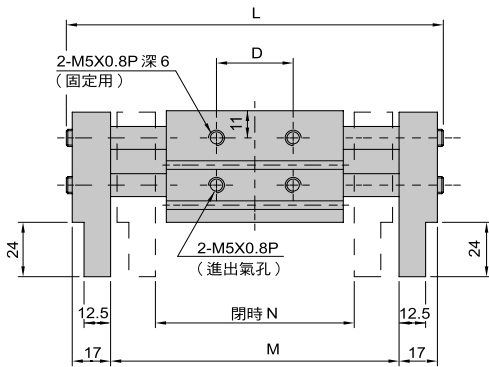
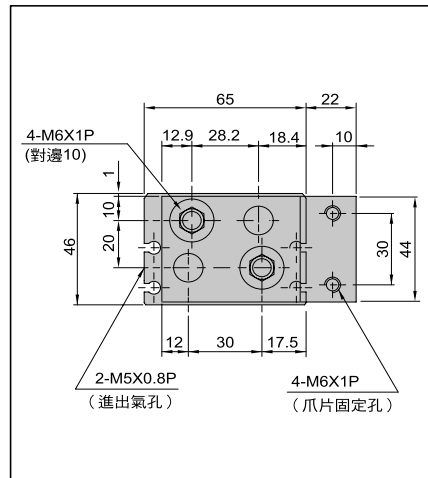
復動型・雙倍出力
外觀圖形尺寸

NDHDT - 20



NDHDT □

NDHDT-20 □ B (爪片側面夾持型)



型式	A	B	C	D	L	M	N
NDHDT - 2040 □	71	58	40	40	157(117)	119	79
NDHDT - 2080 □	113	100	82	82	239(159)	201	121
NDHDT - 20100 □	133	120	102	102	279(179)	241	141

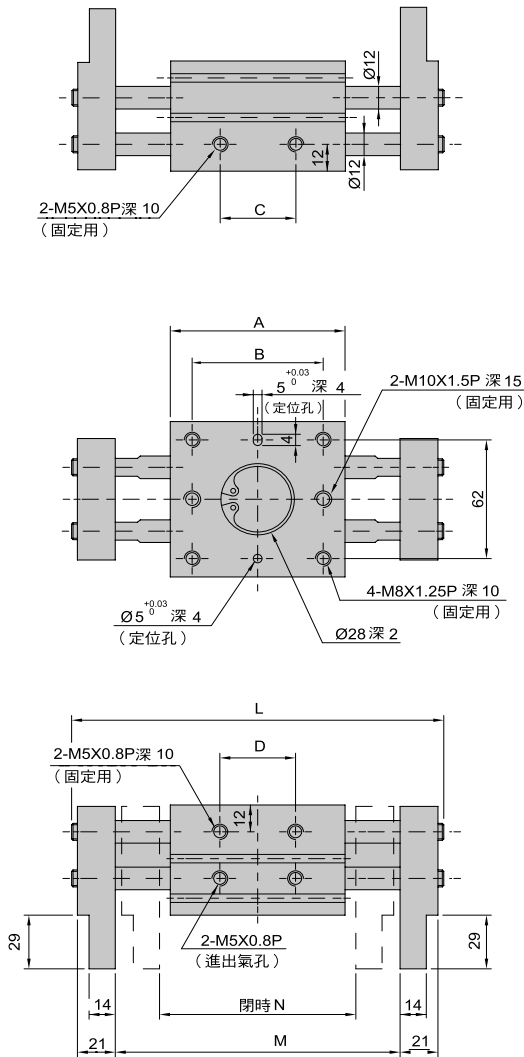
重量表

項目	NDHDT - 2040	NDHDT-2080	NDHDT-20100
重量 kg	1.0	1.45	1.7

NDHDT 系列 - 大口機械夾

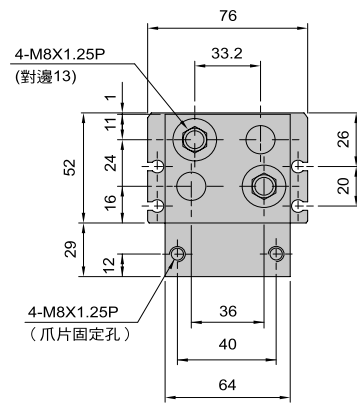
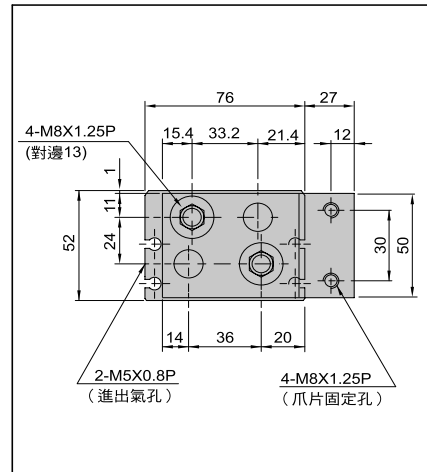
復動型・雙倍出力
外觀圖形尺寸

NDHDT - 25



NDHDT □

NDHDT-25 □ B (爪片側面夾持型)



型式	A	B	C	D	L	M	N
NDHDT-2550 □	88	70	50	50	192(142)	146	96
NDHDT-25100 □	142	124	104	104	296(196)	250	150
NDHDT-25120 □	160	142	122	122	334(214)	288	168

重量表

項目	NDHDT-2550	NDHDT-25100	NDHDT-25120
重量 kg	1.7	2.6	2.8

執行元器
件

夾持缸

無桿氣壓缸

滑臺型氣壓缸

雙軸氣壓缸

滑臺式氣壓缸

導桿氣壓缸

回轉氣壓缸

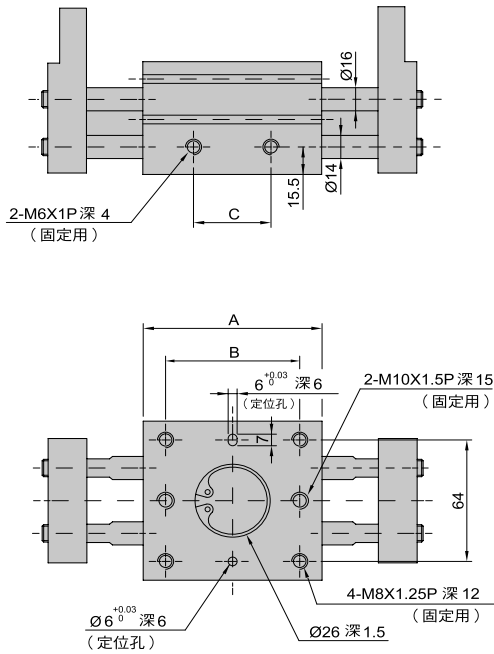
轉角下壓缸

氣動機械夾爪

NDHDT 系列 - 大口機械夾

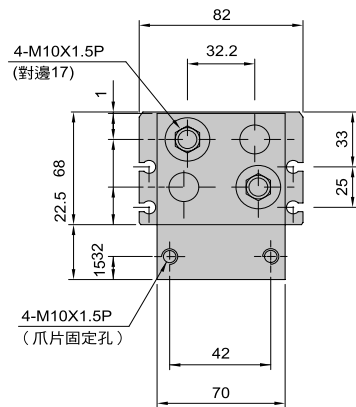
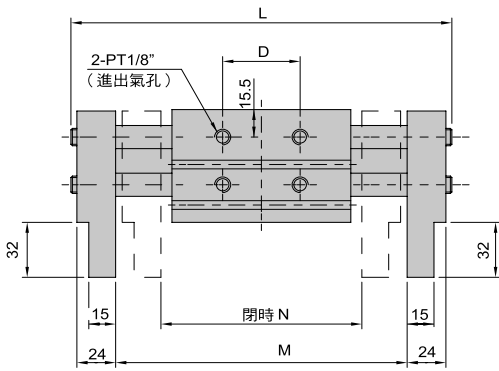
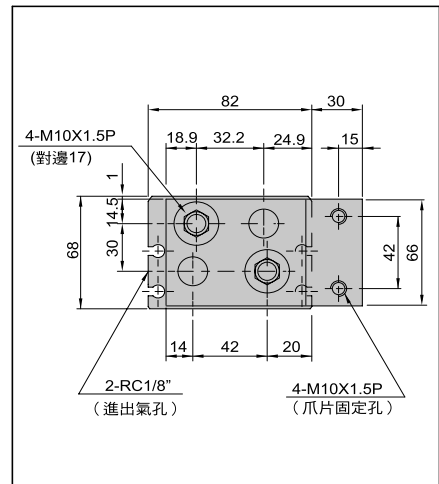
復動型・雙倍出力
外觀圖形尺寸

NDHDT - 32



NDHDT □

NDHDT-32 □ B (爪片側面夾持型)



型式	A	B	C	D	L	M	N
NDHDT - 3270 □	110	86	69	69	240(170)	188	118
NDHDT - 32120 □	158	134	117	117	338(218)	286	166
NDHDT - 32160 □	202	178	161	161	422(262)	370	210

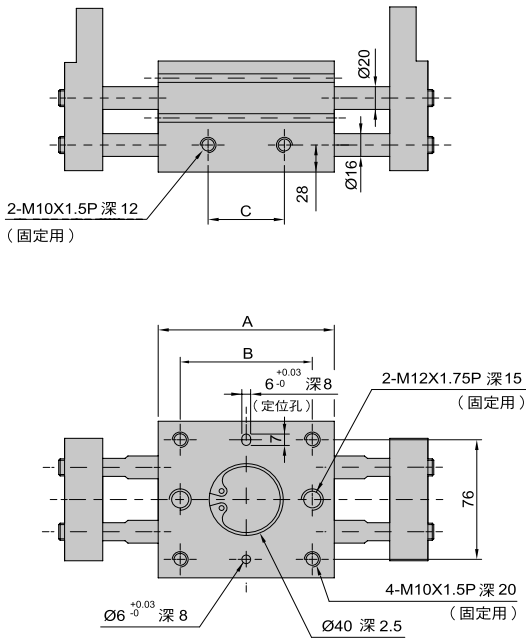
重量表

項目	NDHDT - 3270	NDHDT - 32120	NDHDT - 32160
重量 kg	3	4.03	5.01

NDHDT 系列 - 大口機械夾

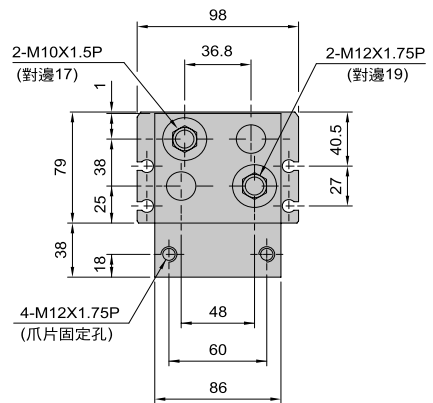
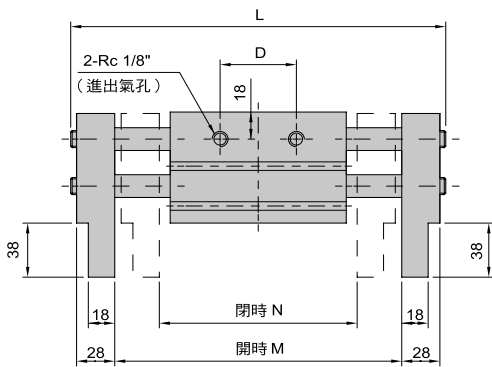
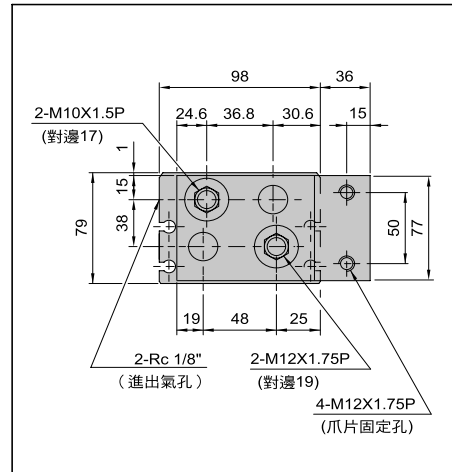
復動型・雙倍出力
外觀圖形尺寸

NDHDT - 40



NDHDT □

NDHDT - 40 □ B (爪片側面夾持型)



型式	A	B	C	D	L	M	N
NDHDT - 40100 □	148	116	80	72	256(324)	264	164
NDHDT - 40160 □	206	174	138	130	370(442)	382	222
NDHDT - 40200 □	246	214	178	170	450(522)	462	262

重量表

項目	NDHDT - 40100	NDHDT - 40160	NDHDT - 40200
重量 kg	5.3	6.9	8

執行元器

夾持缸

無桿氣壓缸

滑臺型氣壓缸

雙軸氣壓缸

滑臺式氣壓缸

導桿氣壓缸

回轉氣壓缸

轉角下壓缸

氣動機械夾爪