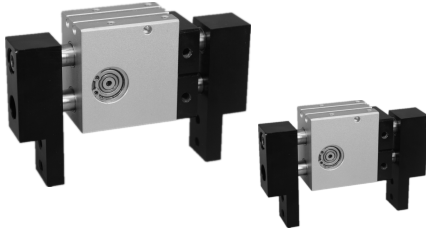
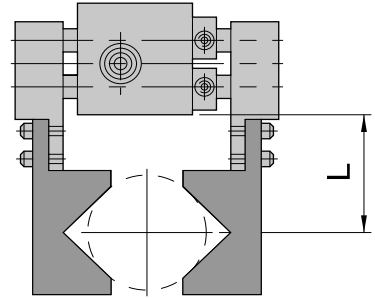


NDHDL 系列 - 大口機械夾

復動型・無磁石・帶磁石
缸徑20~32



接點長度

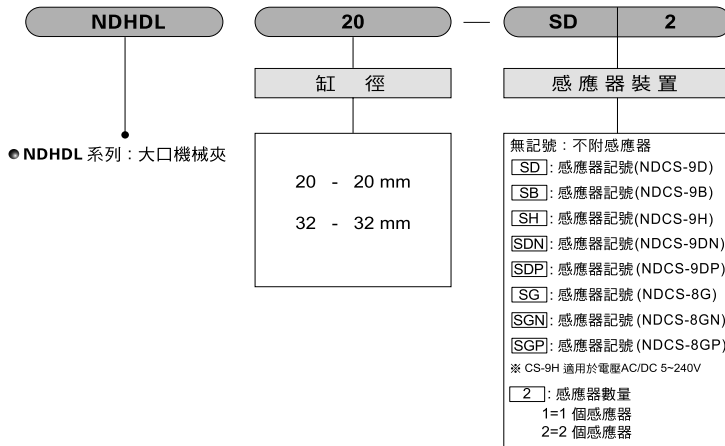


規格表

項目	機種	NDHDL - 20	NDHDL - 32
缸 徑		20	32
作動形式		復動型	
使用流體		空氣	
使用壓力範圍	kgf/cm ² (kpa)	2 ~ 7(200 ~ 700)	
使用溫度範圍	°C	5 ~ 60	
耐壓力	kgf/cm ² (kpa)	10(1000)	
理論把持力距(M)	Kgf-cm ² 閉 側	3	10
最大爪臂長度(L)	mm	50	70
關閉行程	mm	14	16
口 徑		M5X0.8P	

註1. L: 爪臂接點長度 = 30mm, M: 理論把持力矩, P: 使用壓力 = 5Kgf/cm²

訂購稱呼代號



執行元器

夾持缸

無桿氣壓缸

滑臺型氣壓缸

雙軸氣壓缸

滑臺式氣壓缸

導桿氣壓缸

回轉氣壓缸

轉角下壓缸

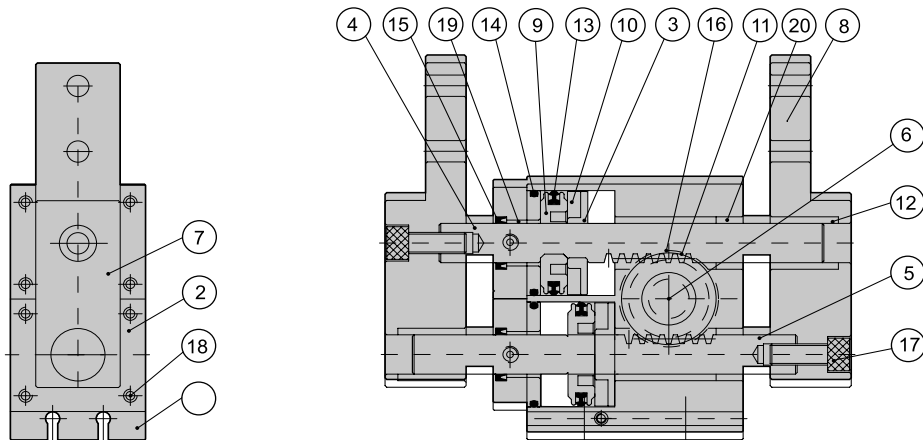
氣動機械夾爪

NDHDL 系列 - 大口機械夾

復動型・無磁石・帶磁石

零件名稱及相關材料表/夾持力特性圖

內部結構圖



零件名稱及材料表

編號	零件名稱	材質	編號	零件名稱	材質
01	本體	鋁合金	11	軸承	軸承鋼
02	側蓋	鋁合金	12	夾爪用軸襯	鐵氟龍
03	磁鐵蓋	鋁合金	13	活塞迫緊	耐油膠
04	上主軸	中碳鋼	14	側蓋O型環	耐油膠
05	上主軸	中碳鋼	15	軸用迫緊	耐油膠
06	齒輪軸	中碳鋼	16	扣環	彈簧鋼
07	右側爪片	鋁合金	17	爪片用螺絲	合金鋼
08	左側爪片	鋁合金	18	側蓋用螺絲	合金鋼
09	活塞	鋁合金	19	側蓋用軸襯	鐵氟龍
10	磁鐵	橡膠磁鐵	20	本體用軸襯	銅合金

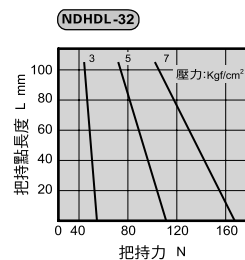
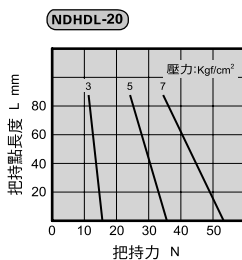
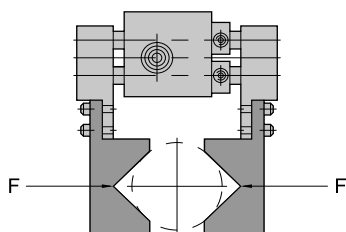
迫緊及O型環

項目	活塞迫緊	軸用迫緊	側蓋O型環
缸徑 mm	數量	數量	數量
Ø20	2	2	2
Ø32	COP-20	DYR-10	Ø15.5X Ø1.45
	COP-32	DYR-12	Ø28.5X Ø2.0

重量表

機種	重量 Kg
NDHDL - 20	0.4
NDHDL - 32	1.1

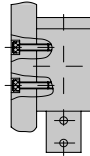
夾持力特性圖



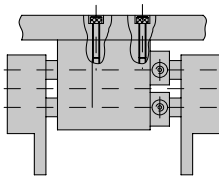
NDHDL 系列 - 大口機械夾

復動型・無磁石・帶磁石
固定型式及外觀圖形尺寸

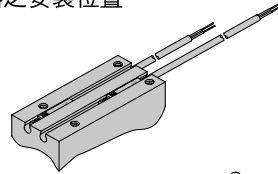
- 固定型式(兩種)
- 側面固定型式



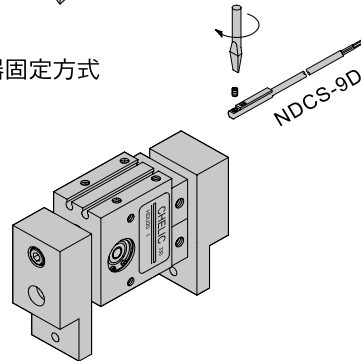
- 上部固定型式



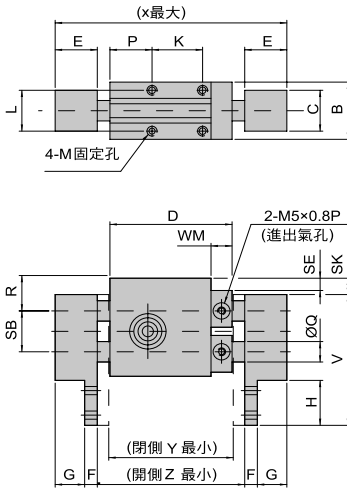
- 感應器之安裝
- 感應器之安裝位置



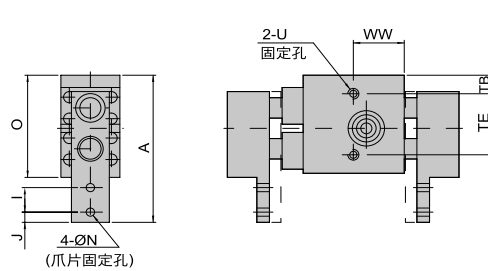
- 感應器固定方式



- 外觀圖形尺寸



NDHDL 20
NDHDL 32



機種 \ 記號	A	B	C	D	E	F	G	H	I	J	K	L	M
NDHDL - 20	76	30	20	55	20	8	12	24	12	6	25	20	M4X0.7P 深 6
NDHDL - 32	115	40	25	74	24	12	12	42	20	7	30	30	M5X0.8P 深 8

機種 \ 記號	N	O	P	Q	R	SB	SE	SK	TB	T	U	V	WM	WW	X	Y	Z
NDHDL - 20	4.5	50	15	10	16.5	22	5.5	8	9.5	36	M4X0.7P	68	10	19	109	55	69
NDHDL - 32	6.5	78	17	12	26	34	9	16	13	60	M6X1.0P	99	10	32	138	74	90