

NDHDW 系列 — 強力型機械夾

復動型 · 無磁石 · 帶磁石
外觀圖形尺寸

◉ 內部結構圖



◉ 規格表

項目	機種	NDHDW-20	NDHDW-25	NDHDW-32	NDHDW-40	NDHDW-50	NDHDW-63	NDHDW-80	NDHDW-100
缸徑		20	25	32	40	50	63	80	100
作動形式		複動型							
使用流體		空氣							
使用壓力範圍	kgf/cm ² (kpa)	3~7(300~700)							
使用溫度範圍	°C	-5°C~60°C (不結冰之狀態)							
最高作動頻度	次/min	180			120			80	
給油		不需給油							

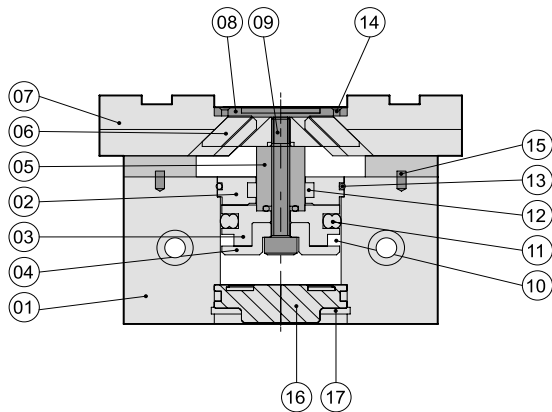
◉ 訂購稱呼代號

NDHDW	20	—	SD	2
	缸徑		感應器裝置	
<p>● NDHDW 系列 強力型機械夾 (複動型)</p>	20 - 20 mm 25 - 25 mm 32 - 32 mm 40 - 40 mm 50 - 50 mm 63 - 63 mm 80 - 80 mm 100 - 100 mm		無記號：不附感應器 [SD]：感應器記號(NDCS-9D) [SB]：感應器記號(NDCS-9B) [SH]：感應器記號(NDCS-9H) [SDN]：感應器記號(NDCS-9DN) [SDP]：感應器記號(NDCS-9DP) [SG]：感應器記號(NDCS-8G) [SGN]：感應器記號(NDCS-8GN) [SGP]：感應器記號(NDCS-8GP) ※ CS-9H 適用於電壓AC/DC 5-240V [2]：感應器數量 1=1 個感應器 2=2 個感應器	

NDHDW系列— 強力型機械夾

復動型·無磁石·帶磁石
零件名稱及相關材料表

◎ 內部結構圖



◎ 零件名稱及材料表

編號	零件名稱	材質	編號	零件名稱	材質
01	本體	鋁合金	10	磁鐵	塑膠
02	前蓋	鋁合金	11	活塞迫緊	耐油膠
03	活塞	鋁合金	12	軸用迫緊	耐油膠
04	磁鐵蓋	鋁合金	13	前蓋O型環	耐油膠
05	主軸	中碳鋼	14	爪片蓋螺絲	合金鋼
06	斜面滑座	合金鋼	15	定位銷	軸承鋼
07	爪片	合金鋼	16	後蓋	鋁合金
08	爪片蓋	不銹鋼	17	C型扣環	彈簧鋼
09	磁鐵蓋螺絲	合金鋼			

◎ 迫緊及O型環

項目	數量			
	1	1	1	1
缸徑mm				
NDHDW Ø20	COP-20	MYA-8	Ø18 X Ø1	Ø18 X Ø1
NDHDW Ø25	PZ-25	MYA-10	Ø22 X Ø1.5	Ø22 X Ø1.5
NDHDW Ø32	COP-32	MYA-12	Ø32 X Ø1	Ø32 X Ø1
NDHDW Ø40	COP-40	MYA-16	Ø37.82 X Ø1.78	Ø37.82 X Ø1.78
NDHDW Ø50	COP-50	MYA-20	Ø47.35 X Ø1.78	Ø47.35 X Ø1.78
NDHDW Ø63	COP-63	MYA-20	Ø59.5 X Ø2.5	Ø59.5 X Ø2.5
NDHDW Ø80	COP-80	GLY-25	Ø74.4 X Ø3.1	Ø74.4 X Ø3.1
NDHDW Ø100	COP-100	GLY-32	Ø94.4 X Ø3.1	Ø98.02 X Ø3.53

◎ 重量表

機種	重量 kg
NDHDW Ø20	0.14
NDHDW Ø25	0.28
NDHDW Ø32	0.48
NDHDW Ø40	0.87
NDHDW Ø50	1.45
NDHDW Ø63	2.21
NDHDW Ø80	3.55
NDHDW Ø100	7.13

註: 活塞及軸用迫緊採用阪上、三菱等同等級進口品。

執行元器

夾持缸

無桿氣壓缸

滑臺型氣壓缸

雙軸氣壓缸

滑臺式氣壓缸

導桿氣壓缸

回轉氣壓缸

轉角下壓缸

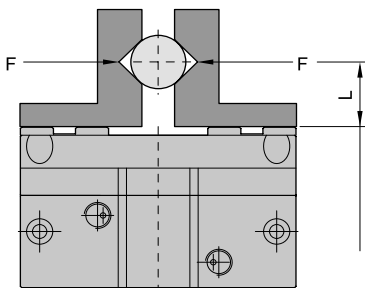
氣動機械夾爪

NDHDW系列 - 強力型機械夾

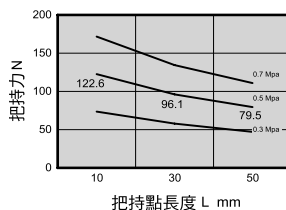
復動型・無磁石・帶磁石
夾持力特性圖

夾持力特性圖

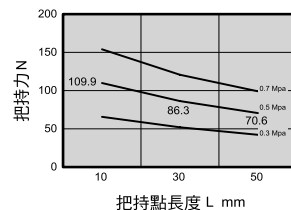
NDHDW 閉合夾持



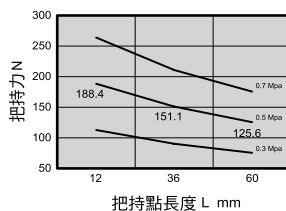
NDHDW-20 - OPEN



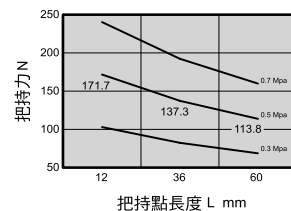
NDHDW-20 - CLOSE



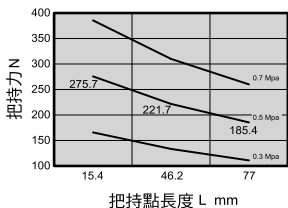
NDHDW-25 - OPEN



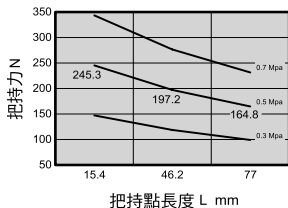
NDHDW-25 - CLOSE



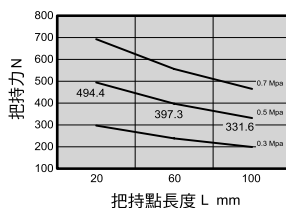
NDHDW-32 - OPEN



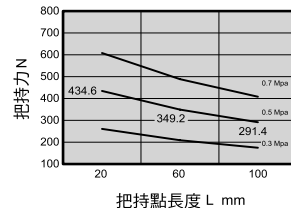
NDHDW-32 - CLOSE



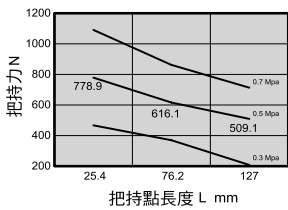
NDHDW-40 - OPEN



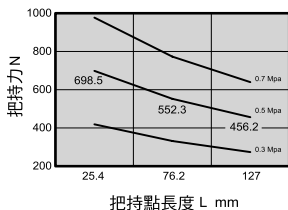
NDHDW-40 - CLOSE



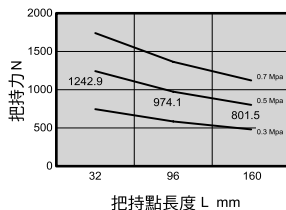
NDHDW-50 - OPEN



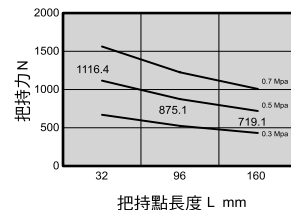
NDHDW-50 - CLOSE



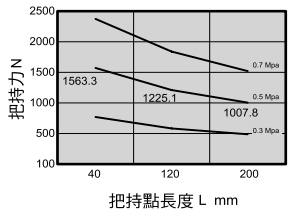
NDHDW-63 - OPEN



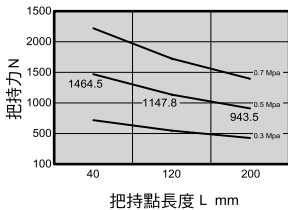
NDHDW-63 - CLOSE



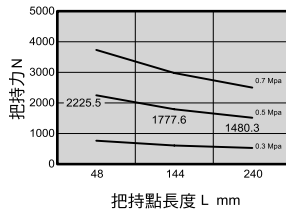
NDHDW-80 - OPEN



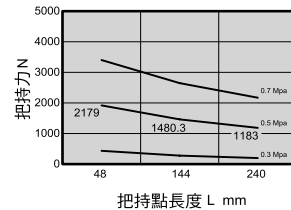
NDHDW-80 - CLOSE



NDHDW-100 - OPEN



NDHDW-100 - CLOSE



NDHDW系列— 強力型機械夾

復動型·無磁石·帶磁石
作動型式及固定安裝型式

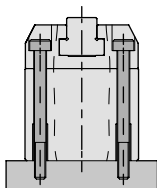
◎ 作動型式及數據表

動作形式	型號	缸徑 (mm)	最小動作壓力 (Mpa)	氣爪上螺紋孔 (mm)	有效夾持力 Kgf(N)	
					Open	Close
複動式	NDHDW - 20	20	0.3	4-M3x0.5Px4.5 深	Open	9.6 (94)
					Close	8.6 (84)
	NDHDW - 25	25	0.3	4-M4x0.7Px5 深	Open	15.1 (148)
					Close	13.7 (134)
	NDHDW - 32	32	0.3	4-M5x0.8Px8 深	Open	25 (245)
					Close	22.5 (221)
	NDHDW - 40	40	0.3	4-M6x1.0Px10 深	Open	46 (451)
					Close	41(402)
	NDHDW - 50	50	0.3	4-M6x1.0Px10 深	Open	75.3 (738)
					Close	67.5 (662)
	NDHDW - 63	63	0.3	4-M8x1.25Px13 深	Open	127 (1245)
					Close	114 (1117)
	NDHDW - 80	80	0.3	4-M10x1.5Px10深	Open	163.2 (1600)
					Close	153 (1500)
NDHDW - 100	100	0.3	4-M12x1.75Px16 深	Open	234.6 (2300)	
				Close	229.8 (2252)	

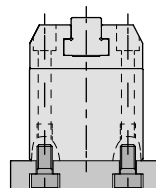
註:夾持力是在爪臂接點長度為 30mm，動作壓力為 0.5 Mpa 時，開或關爪片產生的力。

◎ 安裝固定型式

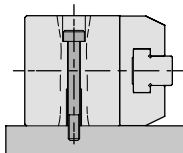
1. 使用本體通孔型式



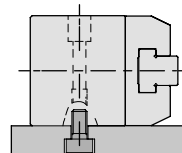
2. 使用底部螺紋孔



3. 使用本體側面通孔型式



4. 使用本體側面螺紋孔



執行元器
件

夾持缸

無桿氣壓缸

滑臺型氣壓缸

雙軸氣壓缸

滑臺式氣壓缸

導桿氣壓缸

回轉氣壓缸

轉角下壓缸

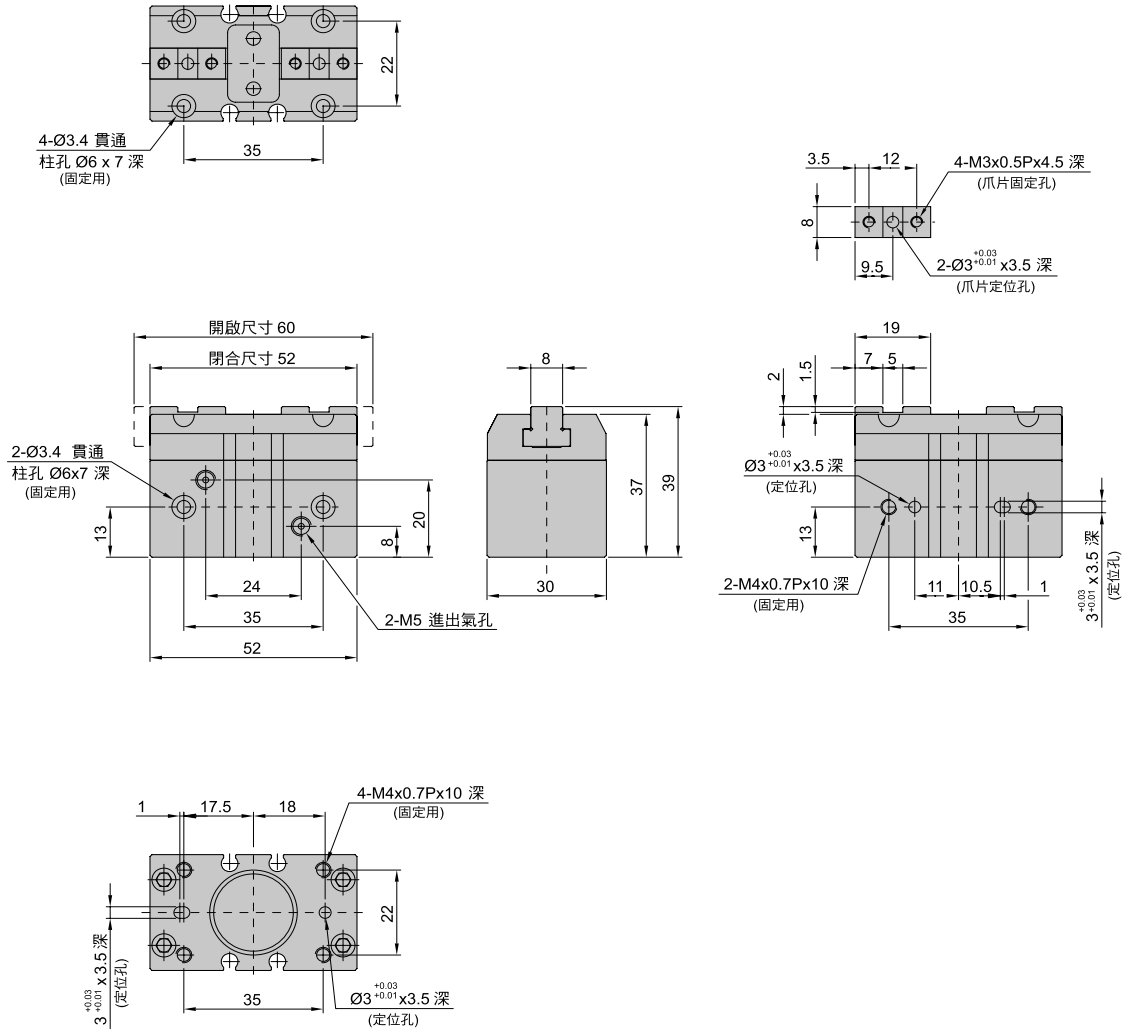
氣動機械夾爪

NDHDW 系列 — 強力型機械夾

復動型 · 無磁石 · 帶磁石
外觀圖形尺寸

NDHDW - 20

NDHDW

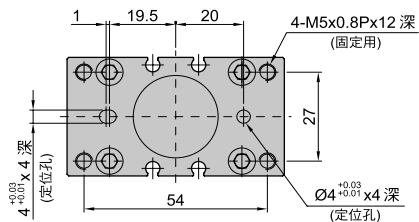
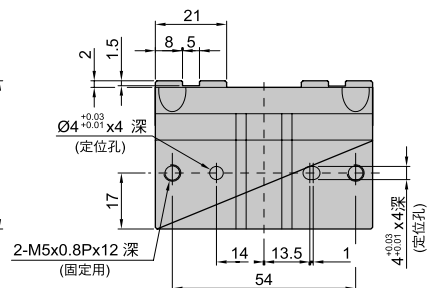
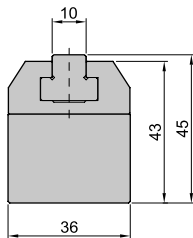
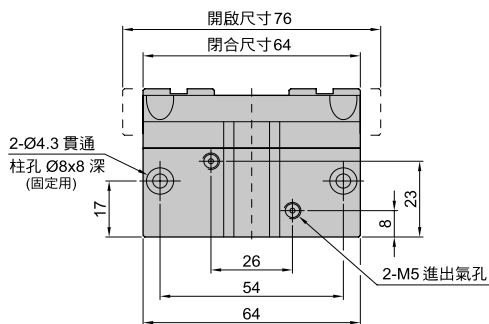
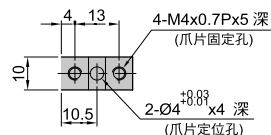
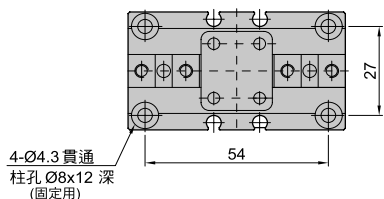


NDHDW 系列 — 強力型機械夾

復動型 · 無磁石 · 帶磁石
外觀圖形尺寸

NDHDW - 25

NDHDW □



執行元器
件

夾持缸

無桿氣壓缸

滑臺型氣壓缸

雙軸氣壓缸

滑臺式氣壓缸

導桿氣壓缸

回轉氣壓缸

轉角下壓缸

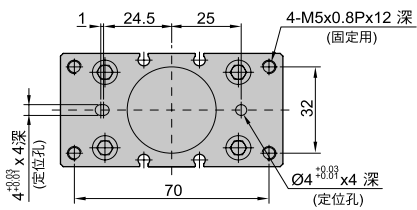
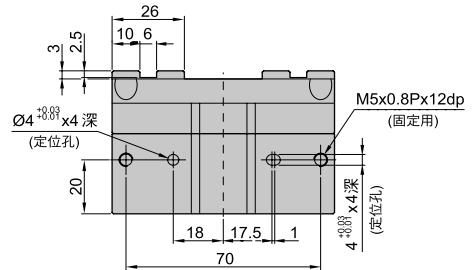
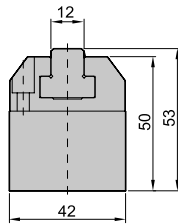
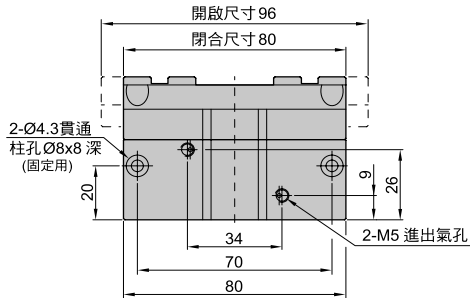
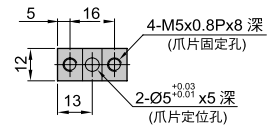
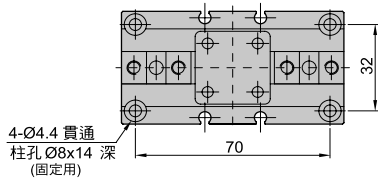
氣動機械夾爪

NDHDW 系列 — 強力型機械夾

復動型 · 無磁石 · 帶磁石
外觀圖形尺寸

NDHDW - 32

NDHDW □

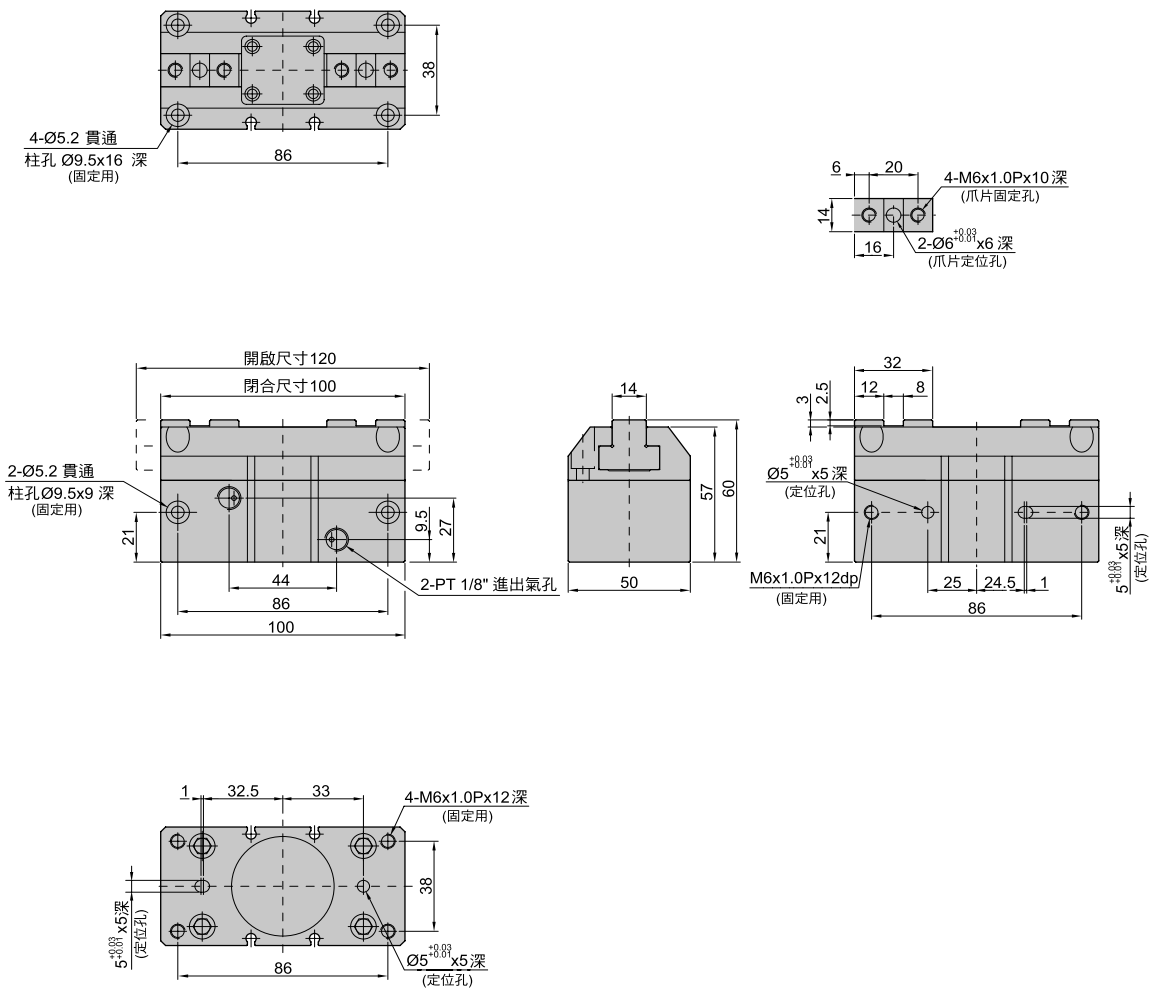


NDHDW 系列 - 強力型機械夾

復動型・無磁石・帶磁石
外觀圖形尺寸

NDHDW - 40

NDHDW □



執行元器

夾持缸

無桿氣壓缸

滑臺型氣壓缸

雙軸氣壓缸

滑臺式氣壓缸

導桿氣壓缸

回轉氣壓缸

轉角下壓缸

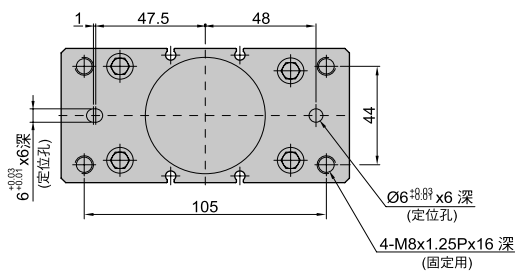
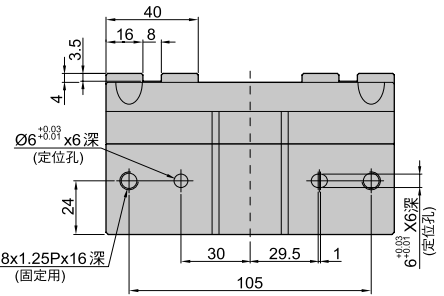
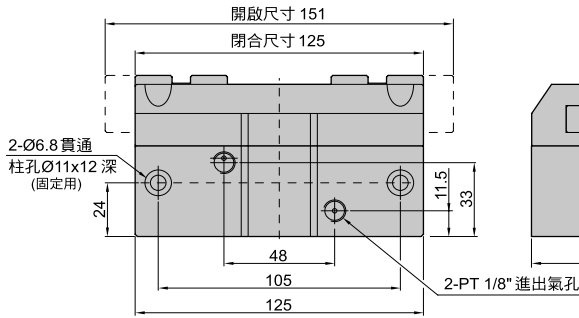
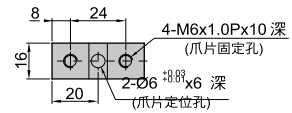
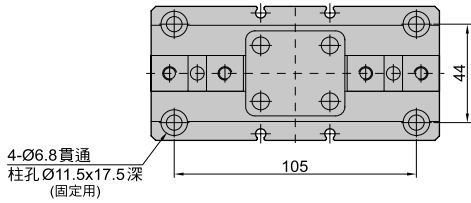
氣動機械夾爪

NDHDW 系列 - 強力型機械夾

復動型 · 無磁石 · 帶磁石
外觀圖形尺寸

NDHDW - 50

NDHDW

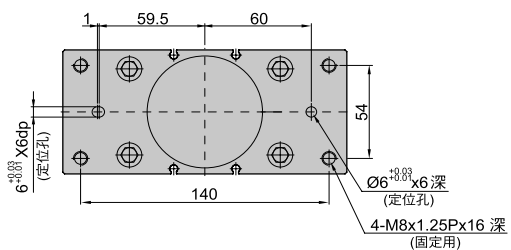
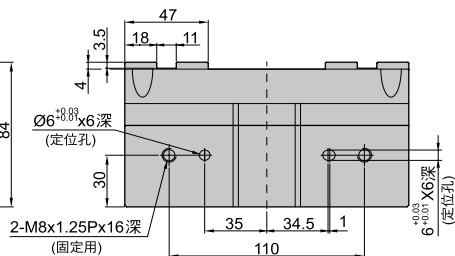
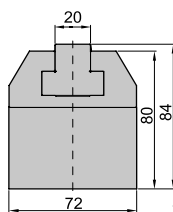
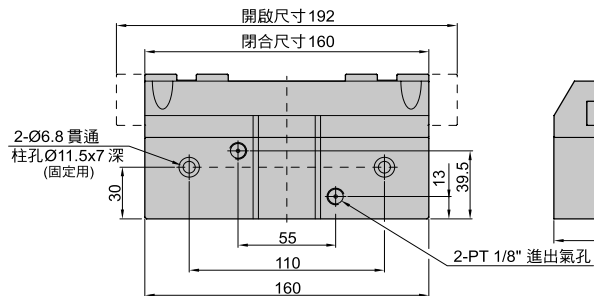
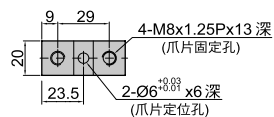
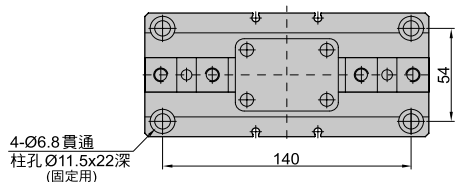


NDHDW 系列 - 強力型機械夾

復動型・無磁石・帶磁石
外觀圖形尺寸

NDHDW - 63

NDHDW □



執行元器

夾持缸

無桿氣壓缸

滑臺型氣壓缸

雙軸氣壓缸

滑臺式氣壓缸

導桿氣壓缸

回轉氣壓缸

轉角下壓缸

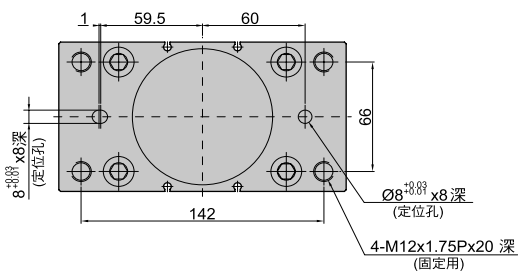
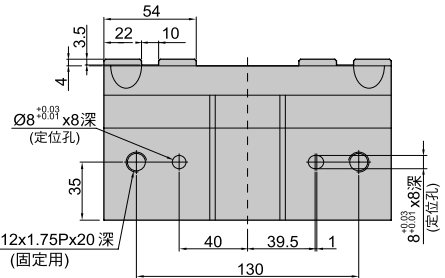
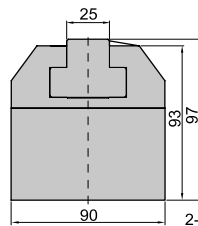
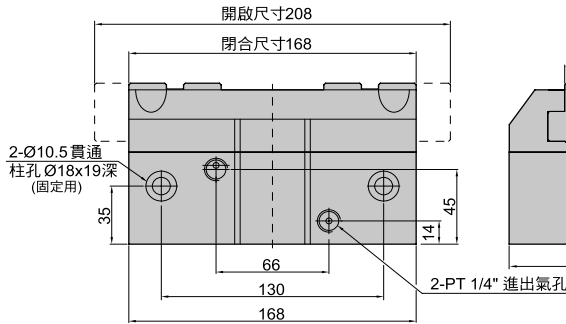
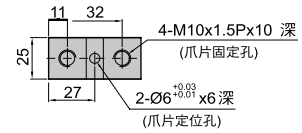
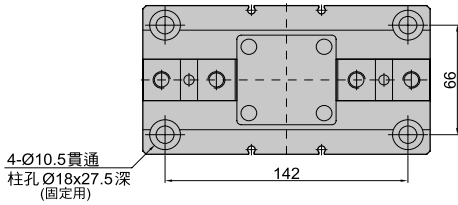
氣動機械夾爪

NDHDW 系列 - 強力型機械夾

復動型・無磁石・帶磁石
外觀圖形尺寸

NDHDW - 80

NDHDW □

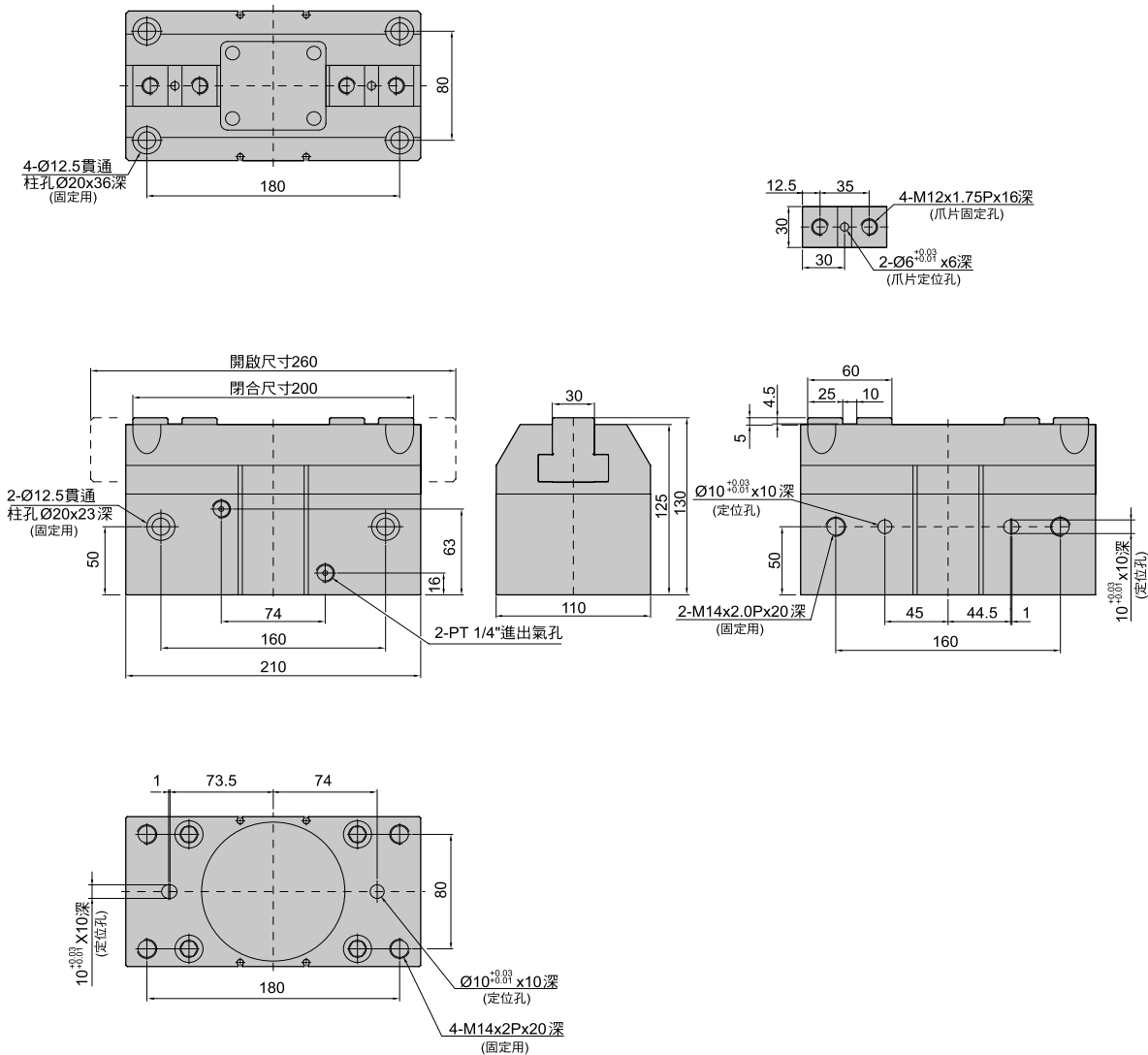


NDHDW 系列 - 強力型機械夾

復動型・無磁石・帶磁石
外觀圖形尺寸

NDHDW - 100

NDHDW



執行元器

夾持缸

無桿氣壓缸

滑臺型氣壓缸

雙軸氣壓缸

滑臺式氣壓缸

導桿氣壓缸

回轉氣壓缸

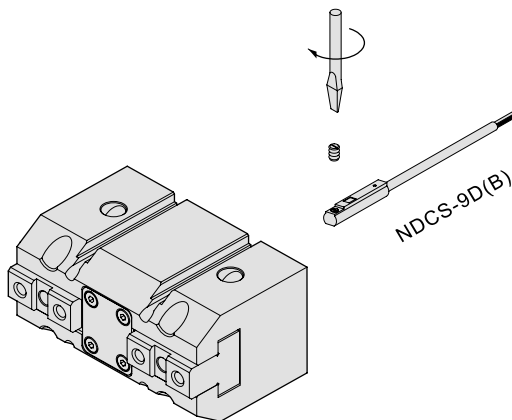
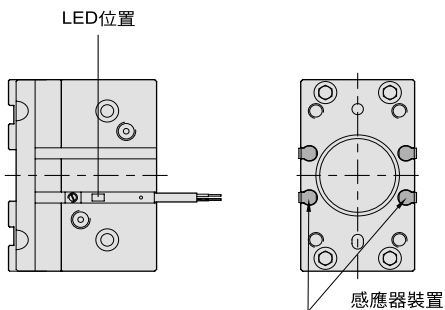
轉角下壓缸

氣動機械夾爪

NDHDW系列— 強力型機械夾

復動型·無磁石·帶磁石 感應器之固定與使用方式

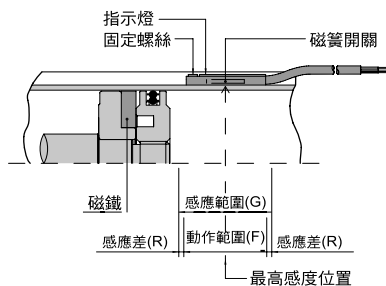
NDHDW組裝感應器仕様



感應範圍

感應器固定於本體上，當活塞移動而接近感應器時，磁鐵磁場促使磁簧開關動作之範圍；而磁場與開關之應答間約有0.5mm左右之誤差。

感應器之設定與動作範圍



動作範圍

當活塞作位移動時，磁場與開關之穩定應答範圍，其範圍作為開關之設定與調整之參考依據。(請參閱下表數據。)

單位：mm

機種	NDCS-9D(B)	
	動作範圍 F	感應差 R
氣缸缸徑		
20	8	1
25	9	1
32	7	1
40	8	1
50	9	1.2
63	10.5	1.2
80	13.5	1.4
100	13.5	1.5

接線型式

