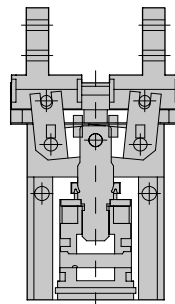
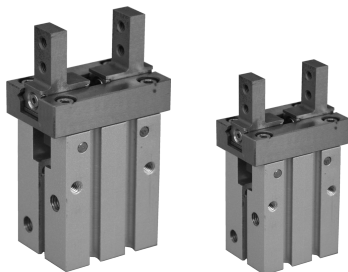


# NDHDZ系列－滑軌型平行機械夾

復動型・無磁石・帶磁石  
缸徑10~40

◎ 內部結構圖



◎ 規格表

項目	機種	NDHDZ-10	NDHDZ-16	NDHDZ-20	NDHDZ-25	NDHDZ-32	NDHDZ-40
缸 徑		Ø10	Ø16	Ø20	Ø25	Ø32	Ø40
使用流體		空 氣					
作動方式		複動型					
使用壓力範圍	kgf/cm <sup>2</sup> (kpa)	2~7(200~700)		1 ~ 7(100 ~ 700)			
使用溫度範圍	℃	0 ~ 60°					
最高作動頻度	次/min	180				60	
爪片開合精度		± 0.01 mm				± 0.02 mm	
爪片開合行程		4	6	10	14	30	22
給 油		無給油					

◎ 訂購稱呼代號

**NDHDZ**      **16**      **ST**      **2**

缸 徑      夾爪型式      感應器裝置

- NDHDZ 系列  
標準複動式  
滑軌型平行機械夾
- NDHRZ 系列 單動式常開型  
滑軌型平行機械夾

10 - Ø 10 mm  
16 - Ø 16 mm  
20 - Ø 20 mm  
25 - Ø 25 mm  
32 - Ø 32 mm  
40 - Ø 40 mm

無記號：標準型  
[B]：側面攻牙型  
[C]：開關方向通孔型

無記號：不附感應器  
[ST]：感應器記號 (NDCS-15T)  
[SB]：感應器記號 (NDCS-15B)  
[SG]：感應器記號 (NDCS-15G)  
[SGN]：感應器記號 (NDCS-15GN)  
[SGP]：感應器記號 (NDCS-15GP)  
[2]：感應器數量  
1=1 個感應器  
2=2 個感應器

無記號：不附感應器  
[SD]：感應器記號 (NDCS-9D)  
[SB]：感應器記號 (NDCS-9B)  
[SH]：感應器記號 (NDCS-9H)  
[SDN]：感應器記號 (NDCS-9DN)  
[SDP]：感應器記號 (NDCS-9DP)  
[SG]：感應器記號 (NDCS-8G)  
[SGN]：感應器記號 (NDCS-8GN)  
[SGP]：感應器記號 (NDCS-8GP)  
※ CS-9H 適用於電壓 AC/DC 5~240V  
[2]：感應器數量  
1=1 個感應器  
2=2 個感應器

**NDHDZ Ø10**  
僅適用15T(B)感應器

執行元器  
件

夾持缸

無桿氣壓缸

滑臺型氣壓缸

雙軸氣壓缸

滑臺式氣壓缸

導桿氣壓缸

回轉氣壓缸

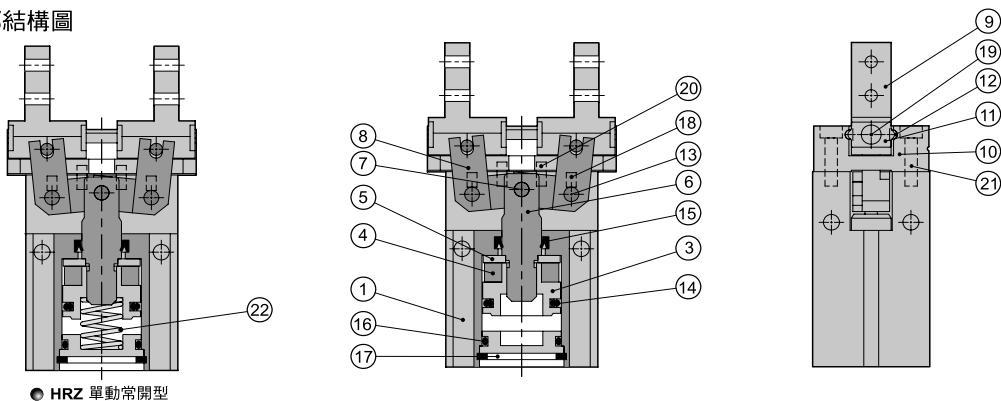
轉角下壓缸

氣動機械夾爪

# NDHDZ系列－滑軌型平行機械夾

復動型・無磁石・帶磁石  
零件名稱及相關材料表

## ◎ 內部結構圖



● HRZ 單動常閉型

## ◎ 零件名稱及材料表

編號	零件名稱	材質	編號	零件名稱	材質
01	本體	鋁合金	12	滾珠	軸承鋼
02	後蓋	鋁合金	13	撥動桿轉軸	軸承鋼
03	活塞	銅合金	14	活塞迫緊	耐油膠
04	磁鐵	塑膠	15	軸用迫緊	耐油膠
05	磁鐵蓋	銅合金	16	後蓋O型環	耐油膠
06	主軸	不銹鋼	17	扣環	合金鋼
07	主軸轉動	軸承鋼	18	止附螺絲	合金鋼
08	撥動桿	不銹鋼(SUS440)	19	皿頭螺絲	合金鋼
09	平行爪片	不銹鋼(SUS440)	20	固定銷	軸承鋼
10	爪片座	不銹鋼(SUS440)	21	固定螺絲	合金鋼
11	滾珠擋片	不銹鋼	22	彈簧	不銹鋼

## ◎ 迫緊及O型環

項目 缸徑 mm	數量	後蓋O型環	活塞迫緊	軸用迫緊
		1	1	1
NDHDZ - 10		Ø 10 X Ø 1	COP - 10	DYR - 6
NDHDZ - 16		Ø 13.2 X Ø 1.5	COP - 16	DYR - 8K
NDHDZ - 20		Ø 17.5 X Ø 1.5	COP - 20	DYR - 10
NDHDZ - 25		Ø 22.5 X Ø 1.5	COP - 25	DYR - 12
NDHDZ - 32		Ø 28.5 X Ø 2	COP - 32	DYR - 16
NDHDZ - 40		Ø 38.5 X Ø 2	COP - 40	DYR - 20

## ◎ 型式

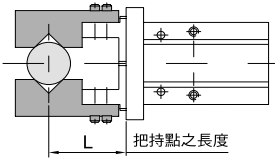
作動方式	型式	缸徑 mm	把持力 N		開閉行程 mm	重量 kg
			外徑把持力	內徑把持力		
復動形	NDHDZ - 10	10	11	17	4	0.06
	NDHDZ - 16	16	34	45	6	0.14
	NDHDZ - 20	20	42	66	10	0.27
	NDHDZ - 25	25	65	104	14	0.49
	NDHDZ - 32	32	158	193	22	0.81
	NDHDZ - 40	40	254	318	30	1.37

註1. L: 爪臂接點長度 = 20 mm, P: 使用壓力 = 5 Kgf/cm<sup>2</sup> 時。

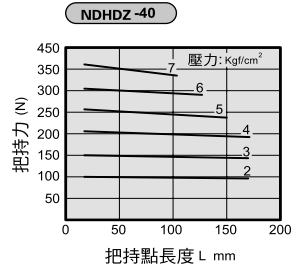
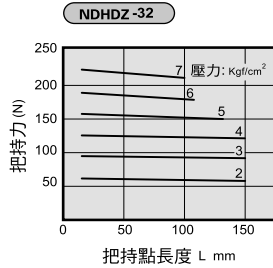
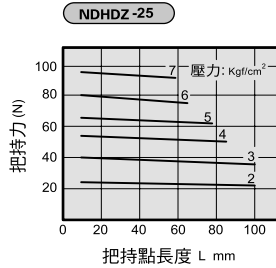
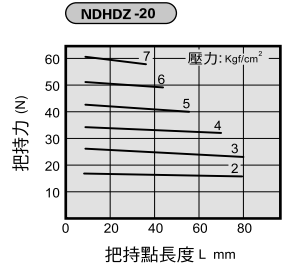
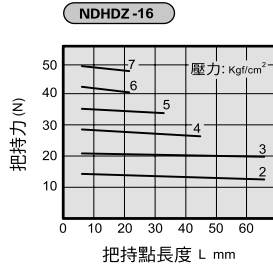
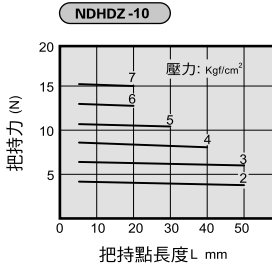
# NDHDZ系列 — 滑軌型平行機械夾

復動型 · 無磁石 · 帶磁石  
夾持力特性圖

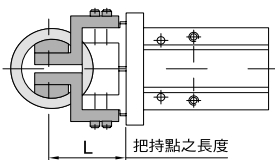
## 外徑夾持力特性圖



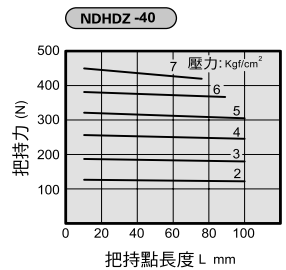
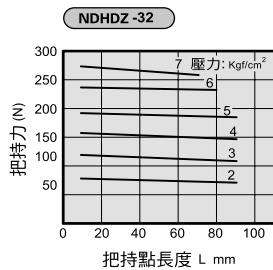
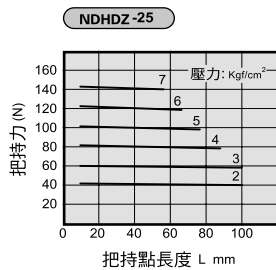
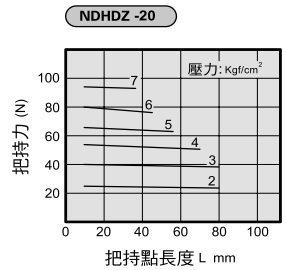
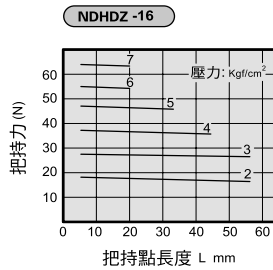
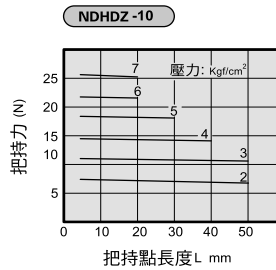
NDHDZ □



## 內徑夾持力特性圖



NDHDZ □



執行元器  
件

夾持缸

無桿氣壓缸

滑臺型氣壓缸

雙軸氣壓缸

滑臺式氣壓缸

導桿氣壓缸

回轉氣壓缸

轉角下壓缸

氣動機械夾爪

# NDHDZ系列－滑軌型平行機械夾

復動型・無磁石・帶磁石  
作動型式及安裝固定型式

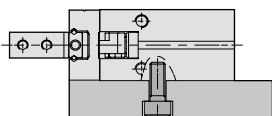
## ◎ 作動型式及數據表

動作形式	型號	缸徑 (mm)	最小動作壓力 (Mpa)	氣爪上螺紋孔 (mm)	有效夾持力 Kgf(N)	
複動式	NDHRZ - 10	10	0.22	4-M2.5x0.45P	Open	1.7 (17)
					Close	1.1 (11)
	NDHRZ - 16	16	0.1	4-M3x0.5P	Open	4.5 (45)
					Close	3.4 (34)
	NDHRZ - 20	20	0.1	4-M4x0.7P	Open	6.7 (66)
					Close	4.2 (42)
	NDHRZ - 25	25	0.1	4-M5x0.8P	Open	10.6(104)
					Close	6.6 (65)
	NDHRZ - 32	32	0.1	4-M6x1.0P	Open	19.6 (193)
					Close	16.1 (158)
	NDHRZ - 40	40	0.1	4-M8x1.25	Open	32.4 (318)
					Close	25.9 (254)
常開型	NDHRZ - 10	10	0.36	4-M2.5x0.45P	Close	0.7 (7.1)
	NDHRZ - 16	16	0.3	4-M3x0.5P	Close	2.7 (27)
	NDHRZ - 20	20	0.2	4-M4x0.7P	Close	3.3 (33)
	NDHRZ - 25	25	0.2	4-M5x0.8P	Close	4.5 (45)
	NDHRZ - 32	32	0.2	4-M6x1.0P	Close	13.3 (131)
	NDHRZ - 40	40	0.1	4-M8x1.25P	Close	22.1(217)

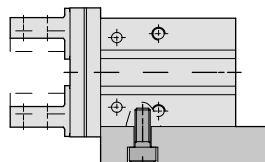
註：夾持力是在爪臂接點長度為 30mm，動作壓力為 0.5 Mpa 時，開或關爪片產生的力。

## ◎ 安裝固定型式

### 1. 使用底部螺紋孔



### 2. 使用本體側面螺紋孔



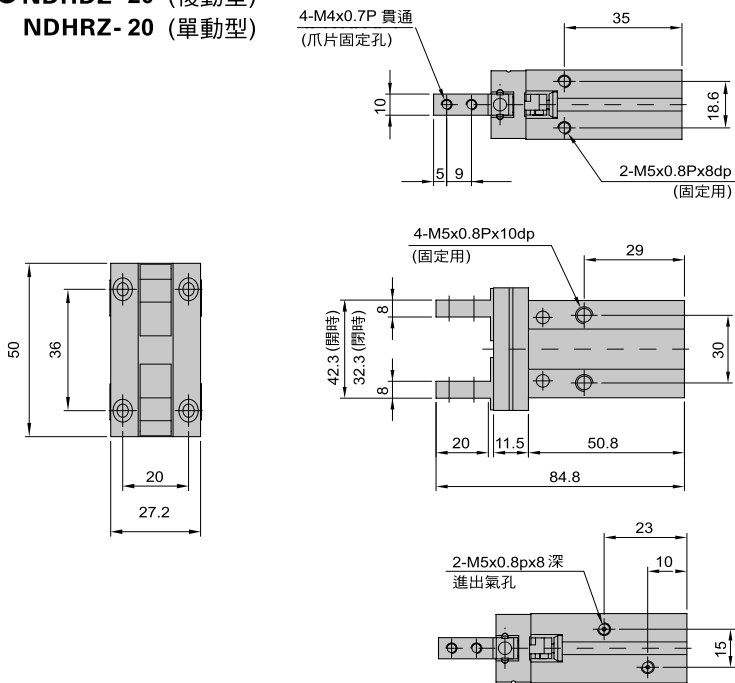


# NDHDZ系列 — 滑軌型平行機械夾

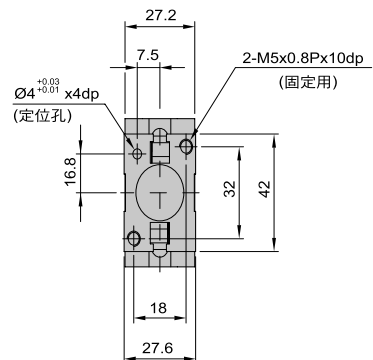
復動型・無磁石・帶磁石  
外觀圖形尺寸

NDHDZ-20 (複動型)

NDHRZ-20 (單動型)

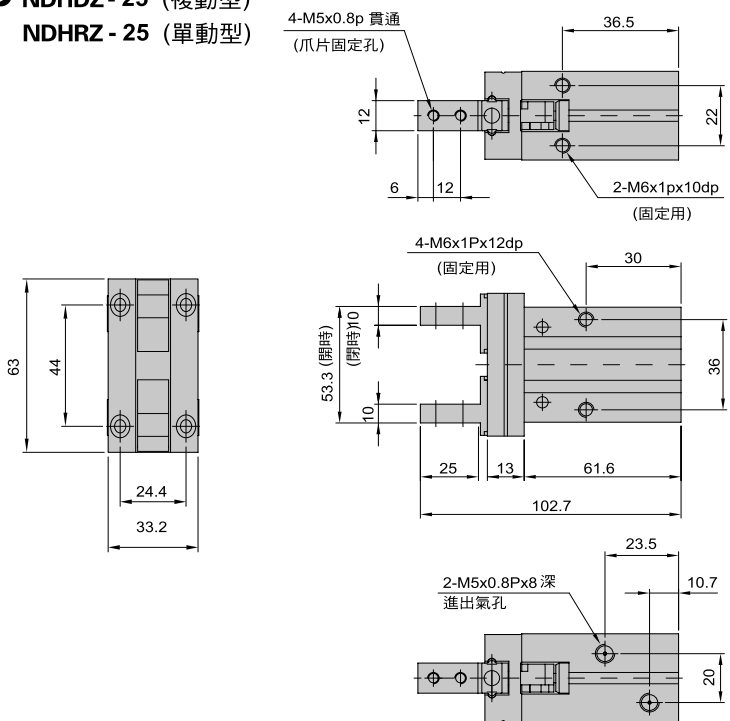


NDHDZ 20 MST

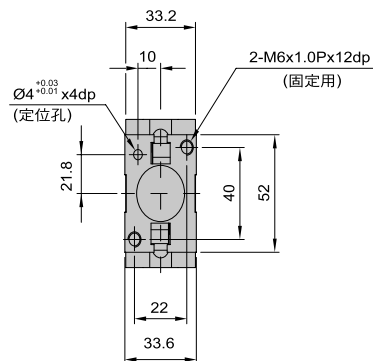


NDHDZ-25 (複動型)

NDHRZ-25 (單動型)



NDHDZ 25 MST



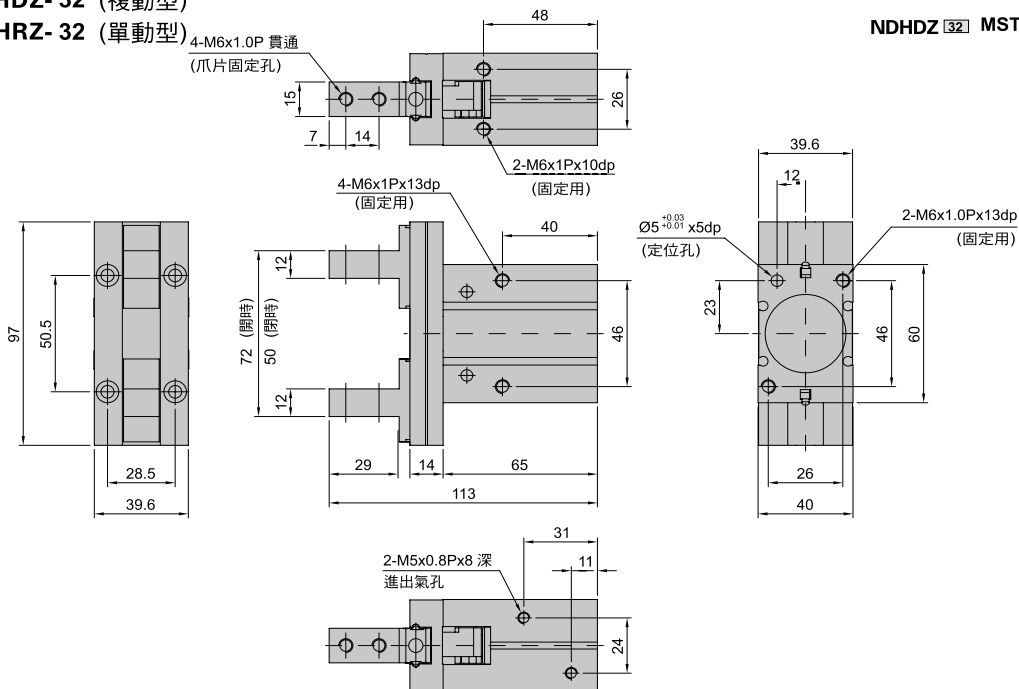
# NDHDZ系列 - 滑軌型平行機械夾

復動型・無磁石・帶磁石  
外觀圖形尺寸

## NDHDZ-32 (複動型)

## NDHRZ-32 (單動型)

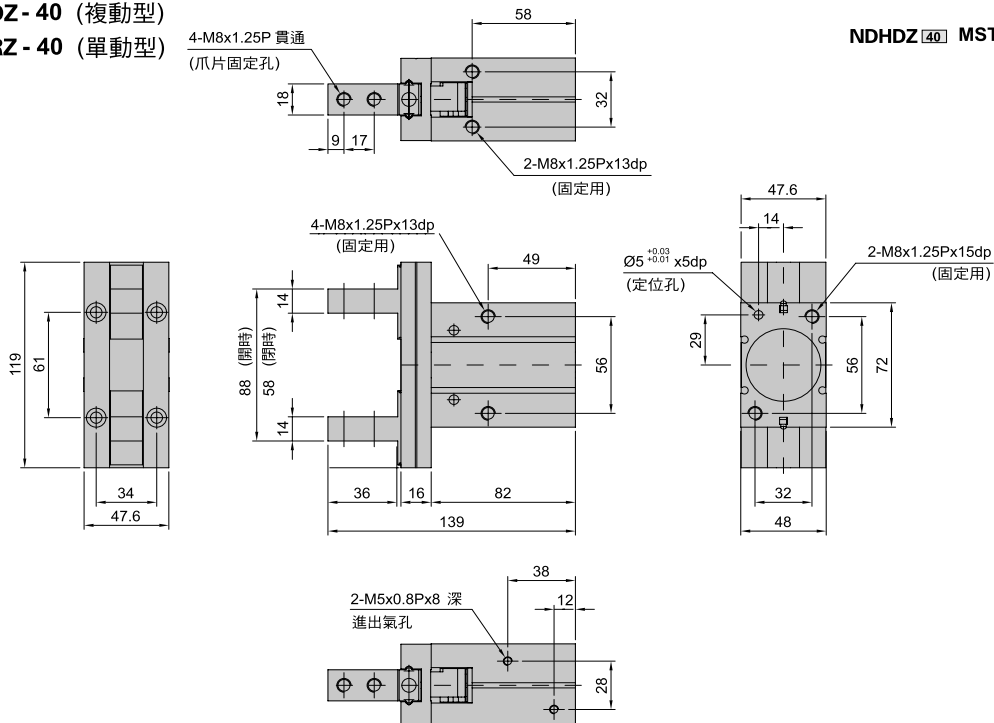
NDHDZ [32] MST



## NDHDZ-40 (複動型)

## NDHRZ-40 (單動型)

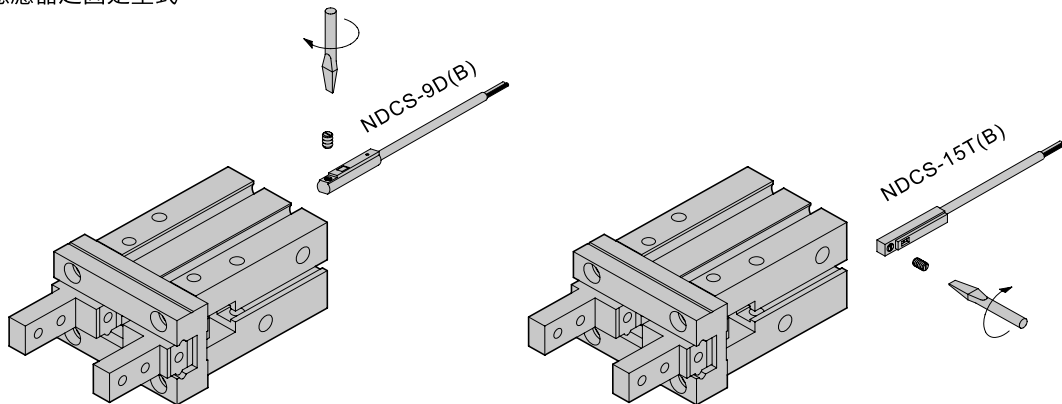
NDHDZ [40] MST



# NDHDZ系列－滑軌型平行機械夾

復動型・無磁石・帶磁石  
組裝仕樣與感應動作設定

## ◎ 感應器之固定型式



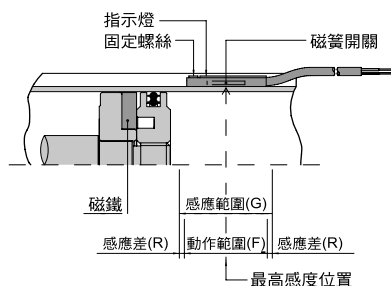
## ◎ 感應範圍

感應器固定於本體上，當活塞移動而接近感應器時，磁鐵磁場促使磁簧開關動作之範圍；而磁場與開關之應答間約有0.5mm左右之誤差。

## ◎ 動作範圍

當活塞作位移動作時，磁場與開關之穩定應答範圍，其範圍作為開關之設定與調整之參考依據。(請參閱下表數據。)

## ◎ 感應器之設定與動作範圍



單位：mm

機種	NDCS-9D(B)	
	動作範圍 (F)	感應差 (R)
10	—	—
16	5	1
20	8	1
25	8	1
32	10	1
40	13	1.2

※ NDCS-9D(B)固定型式為正面放置。

單位：mm

機種	NDCS-15T(B)	
	動作範圍 (F)	感應差 (R)
10	5	1
16	11.5	1
20	10	1
25	12	1
32	10	1.2
40	12	1.2

※ NDCS-15T(B)固定型式為側面放置。

## ◎ 接線型式

