

NDHSR(L)系列－氣壓轉角下壓缸

復動式・無磁石
缸徑25~63



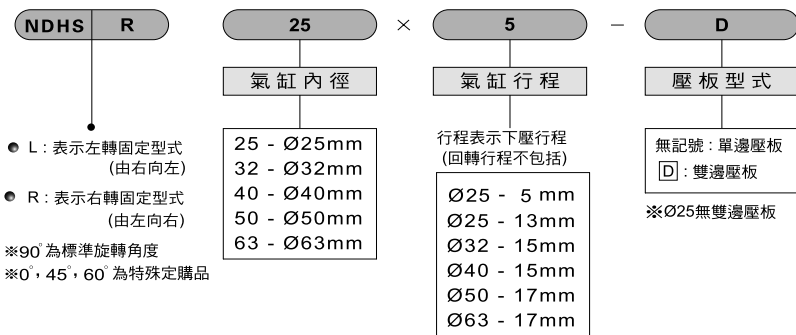
重量表

規格	Ø25	Ø32	Ø40	Ø50	Ø63
重量 kg	0.3	0.7	0.9	1.6	2.1

規格表

項目	缸徑 (mm)	Ø25	Ø32	Ø40	Ø50	Ø63
作動形式		複動式				
使用流體		已濾清之壓縮空氣				
最高壓力	kgf/cm ² (kpa)	10.3(1030)				
使用壓力範圍	kgf/cm ² (kpa)	1 ~ 7(100~ 700)				
迴轉行程	mm	9	11		13	
下壓行程	mm	5, 13	15		17	
缸體材質		鋁合金				
旋轉角度		90°±2° (0°, 45°, 60° 訂製品)				
旋轉方向		左轉 (由右向左) - L ; 右轉 (由左向右) - R				

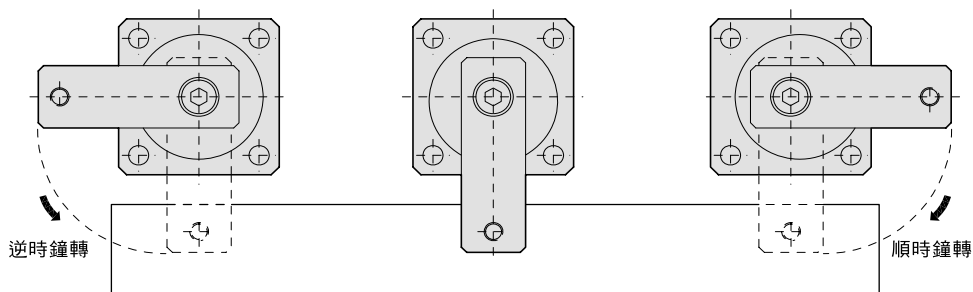
訂購稱呼代號



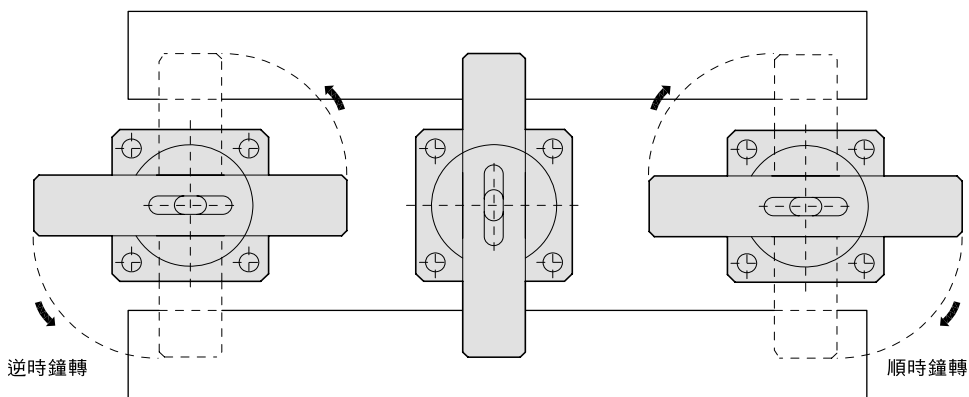
NDHSR(L)系列－氣壓轉角下壓缸

復動式・無磁石 壓板旋轉示意圖

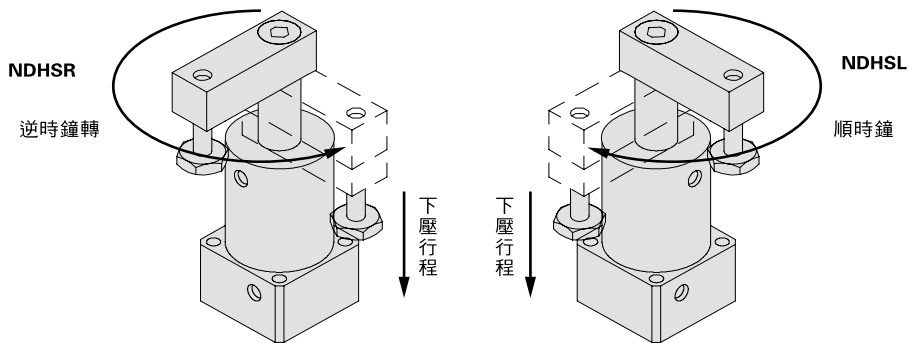
● 單邊壓板旋轉示意圖



● 雙邊壓板旋轉示意圖



● 旋轉形式示意圖



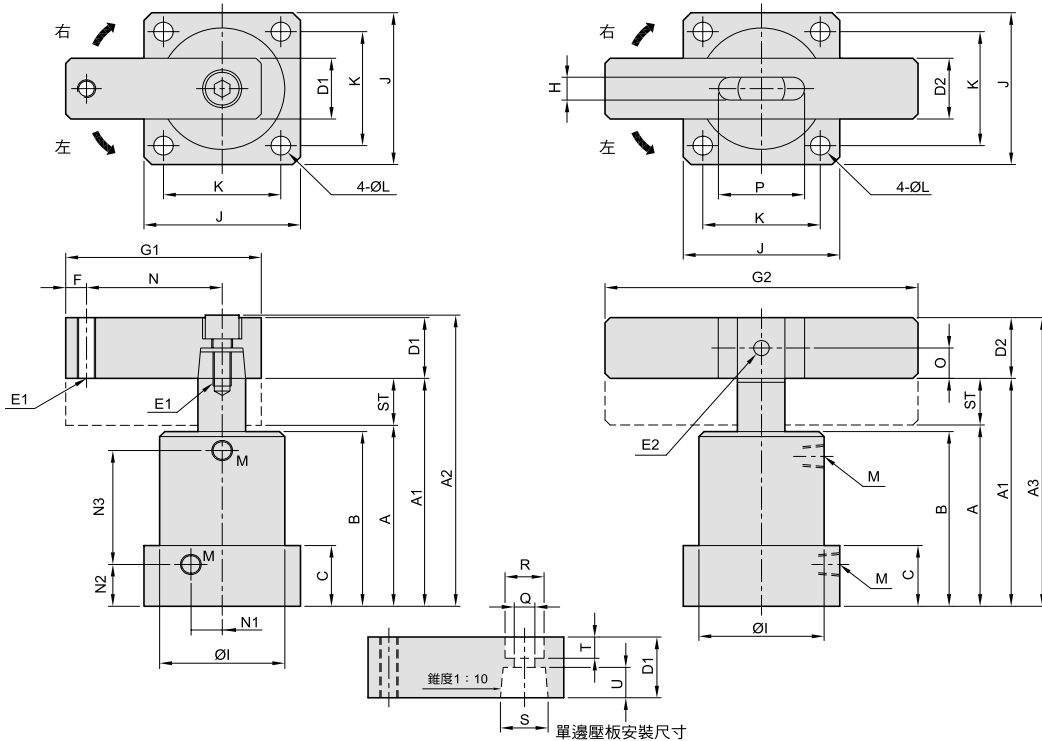
NDHSR(L)系列一氣壓轉角下壓缸

復動式·無磁石 外觀圖形尺寸

◎ NDHSR(L) Ø25 ~ Ø63

☐ 雙邊壓板型式

NDHSR(L) □ × □ ST



缸徑 × 垂直行程 (mm)	軸徑 (mm)	轉角行程 (mm)	受壓面積 壓側 / 拉側	理論夾持力 (N) (0.6MPa)	壓板長度	
					G1	G2
Ø25 × 13	Ø14	9	491 / 337	200	50	—
Ø32 × 15	Ø16	11	804 / 603	360	70	140
Ø40 × 15	Ø16	11	1257 / 1056	630	75	140
Ø50 × 17	Ø20	13	1963 / 1649	980	85	160
Ø63 × 17	Ø20	13	3117 / 2803	1680	95	160

缸徑	ST	A	A1	A2	A3	B	C	D1	D2	E1	E2	F	H
Ø25	22	67	89	(105.9)	—	65	23	□ 15.9	—	M6×1.0P	—	6	—
Ø32	26	82	108	(128)	127	78	28	□ 19	□ 19	M8×1.25P	Ø8	8	9
Ø40	26	82	108	(128)	127	78	28	□ 19	□ 19	M8×1.25P	Ø8	8	9
Ø50	30	94	124	(150.4)	146.2	90	31	□ 25.4	□ 22.2	M10×1.5P	Ø8	10	10
Ø63	30	94	124	(150.4)	146.2	90	31	□ 25.4	□ 22.2	M10×1.5P	Ø8	10	10

缸徑	I	J	K	L	M	N	O	P	Q	R	S	T	U	N1	N2	N3
Ø25	Ø35	38	30	Ø4.6	M5×0.8P	35	—	—	Ø6.8	Ø11	Ø14	5	8.5	8	16.5	39.5
Ø32	Ø46	50	40	Ø5.6	PT 1/8	50	9.5	25	Ø9	Ø14	Ø16	7	9.5	11.5	19	45
Ø40	Ø55	60	48	Ø6.8	PT 1/8	55	9.5	25	Ø9	Ø14	Ø16	7	9.5	14	19	45
Ø50	Ø65	70	57	Ø6.8	PT 1/8	60	11.1	29	Ø11	Ø18	Ø20	9	12.5	17	21	54
Ø63	Ø78	83	67	Ø9	PT 1/8	70	11.1	29	Ø11	Ø18	Ø20	9	12.5	20	21	54

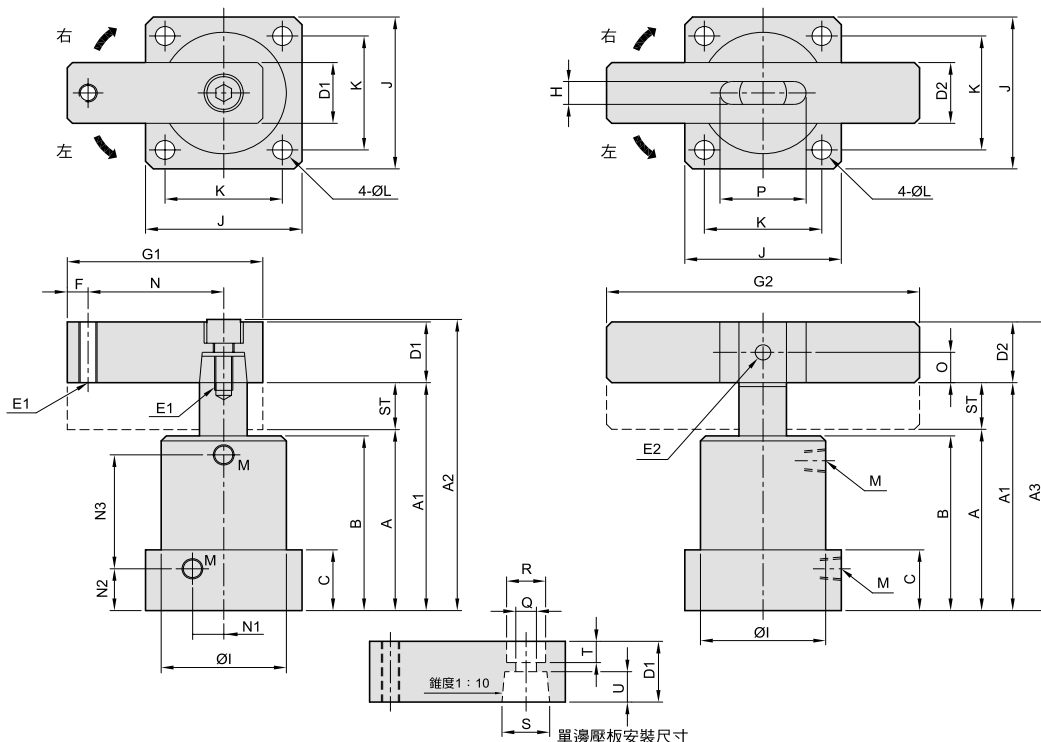
NDHSR(L)系列一氣壓轉角下壓缸

復動式·無磁石
外觀圖形尺寸

◎ NDHSR(L)Ø25 × 5

◻ 雙邊壓板型式

NDHSR(L) ◻ × ◻ ST



缸徑 × 垂直行程 (mm)	軸徑 (mm)	轉角行程 (mm)	受壓面積 壓側 / 拉側	理論夾持力 (N) (0.6MPa)	壓板長度	
					G1	G2
Ø25 × 5	Ø14	9	491 / 337	200	50	—

缸徑 × 垂直行程 (mm)	ST	A	A1	A2	A3	B	C	D1	D2	E1	E2	F	H
Ø25 × 5	14	67	81	97.9	—	57	23	□ 15.9	—	M6×1.0P	—	6	—

缸徑 × 垂直行程 (mm)	I	J	K	L	M	N	O	P	Q	R	S	T	U	N1	N2	N3
Ø25 × 5	Ø35	38	30	Ø4.6	M5×0.8P	35	—	—	Ø6.8	Ø11	Ø14	5	7	8	16.5	31.5