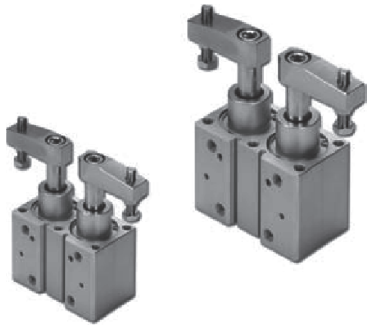


NDHER 系列 - 雙軸夾持缸

復動式・帶磁石
缸徑20~40



重量表

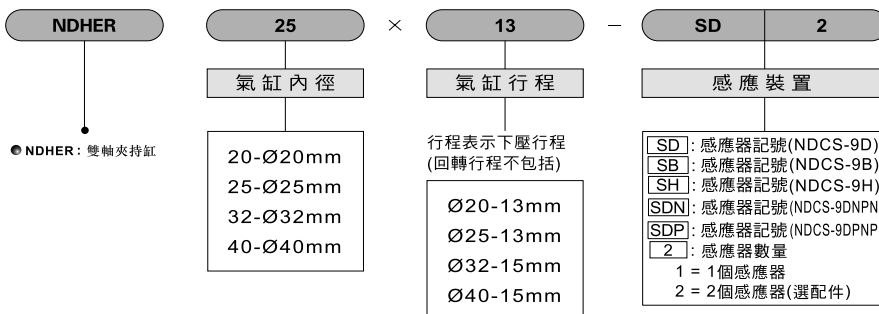
規格	Ø20	Ø25	Ø32	Ø40
重量 kg	0.4	0.5	1.0	1.37

※上述為不含壓板之重量

規格表

項目	缸徑 (mm)	Ø20	Ø25	Ø32	Ø40
作動形式		複動式			
使用流體		已濾清之壓縮空氣			
最高壓力	kgf/cm ² (kpa)	10.3(1030)			
使用壓力範圍	kgf/cm ² (kpa)	1 ~ 7(100~ 700)			
迴轉行程	mm	9		11	
下壓行程	mm	13		15	
缸體材質		鋁合金			
旋轉角度		90±2°			

訂購稱呼代號



執行元器
件

夾持缸

無桿氣壓缸

滑臺型氣壓缸

雙軸氣壓缸

滑臺式氣壓缸

導桿氣壓缸

回轉氣壓缸

轉角下壓缸

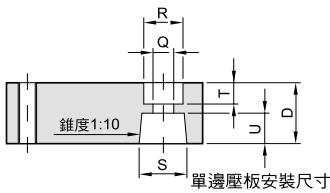
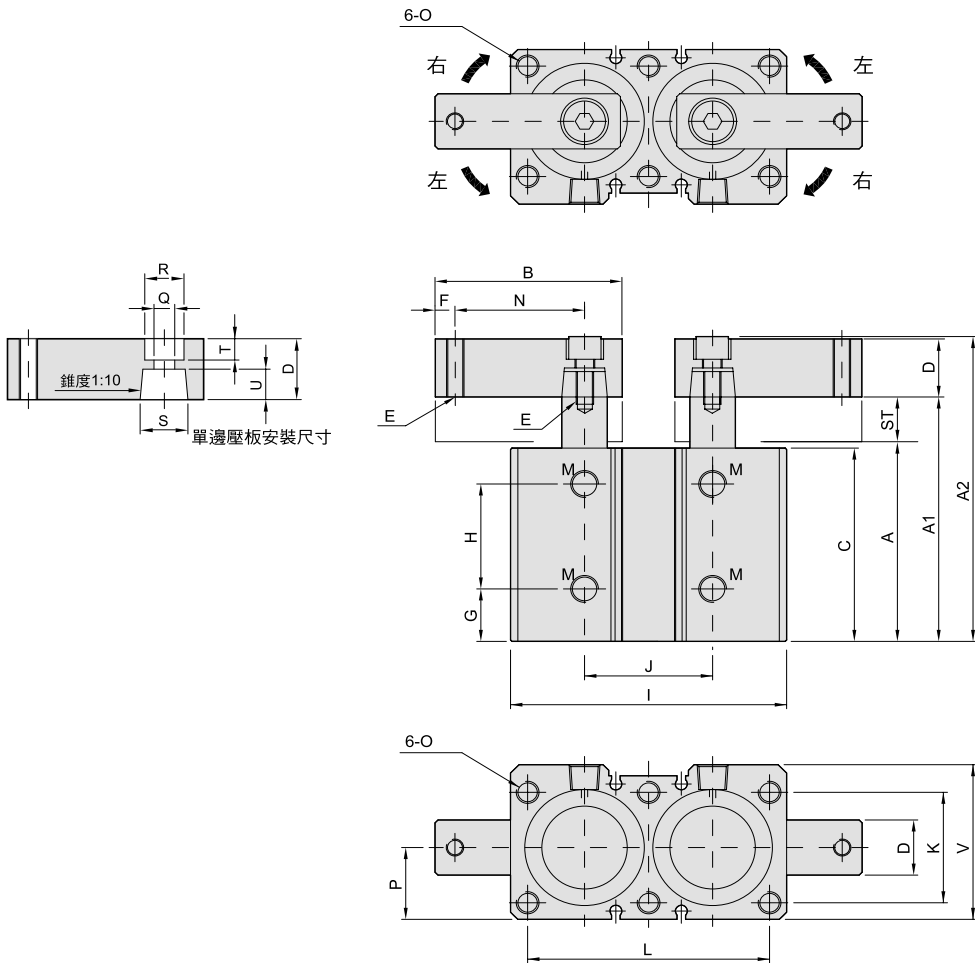
氣動機械夾爪

NDHER 系列 - 雙軸夾持缸

復動式·帶磁石 外觀圖形尺寸

NDHSR Ø20 ~ Ø40

NDHSR □ x □ ST



缸徑	ST	A	A1	A2	B	C	D	E	F	G	H	I	J
Ø20	22	67	89	(105.9)	50	65	□ 15.9	M6x1.0	6	13	39	59	26
Ø25	22	67	89	(105.9)	50	65	□ 15.9	M6x1.0	6	13	39	72	32
Ø32	26	82	108	(128)	70	78	□ 19	M8x1.25	8	14	51	82	38
Ø40	26	82	108	(128)	75	78	□ 19	M8x1.25	8	14	51	97	45

缸徑	K	L	M	N	O	P	Q	R	S	T	U	V
Ø20	24	49	M5x0.8P	35	M5x0.8	17	Ø6.8	Ø11	Ø12	5	8.5	34
Ø25	30	60	M5x0.8P	35	M6x1.0	20	Ø6.8	Ø11	Ø14	5	8.5	40
Ø32	34	72	PT 1/8	50	M6x1.0	22	Ø9	Ø14	Ø16	7	9.5	48
Ø40	40	85	PT 1/8	55	M8x1.25	26	Ø9	Ø14	Ø16	7	9.5	56