

NDSCR(L) 系列 — 旋轉夾持缸

復動式 · 帶磁石 缸徑12~63



重量表

行程	規格	Ø12	Ø16	Ø20	Ø25	Ø32	Ø40
10	0.1	0.2	0.3	0.4	0.6	0.8	
	0.1	0.2	0.3	0.4	0.6	0.8	

單位: kg

行程	規格	Ø50	Ø63
25		1.5	2
50		1.6	2

規格表

項目	缸徑 (mm)	Ø12	Ø16	Ø20	Ø25	Ø32	Ø40	Ø50	Ø63
作用形式		複動式							
使用流體		空氣							
使用壓力範圍	kgf/cm ² (kpa)	1.5 ~ 9.5 (150 ~ 950)							
使用溫度	°C	0 ~ 60°C							
使用速度	mm / sec	30 ~ 500							
迴轉行程	mm	7		10		15		19	
下壓行程	mm	10, 20		10, 20		10, 20		25, 50	
旋轉角度		90°±10°							
旋轉方向		左轉(由右向左) - L ; 右轉(由左向右) - R							
緩衝裝置		橡膠墊片緩衝							
潤滑		自由供給方式							
口徑		M5x0.8P			Rc 1/8			Rc 1/4	
磁石裝置		附磁石							

訂購稱呼代號

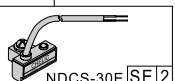
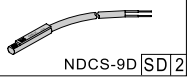
NDSC | **R** × **32** × **10** - **F** - **SE** | **2**

● L: 表示左轉固定型式 (由右向左)
 ● R: 表示右轉固定型式 (由左向右)

氣缸內徑
 12 — Ø12mm
 16 — Ø16mm
 20 — Ø20mm
 25 — Ø25mm
 32 — Ø32mm
 40 — Ø40mm
 50 — Ø50mm
 63 — Ø63mm

氣缸行程
 行程表示下壓行程 (迴轉行程不包括)
 Ø12 - 10, 20 mm
 Ø16 - 10, 20 mm
 Ø20 - 10, 20 mm
 Ø25 - 10, 20 mm
 Ø20 - 10, 20 mm
 Ø25 - 10, 20 mm
 Ø32 - 10, 20 mm
 Ø40 - 10, 20 mm
 Ø50 - 25, 50 mm
 Ø63 - 25, 50 mm

附固定座
 無記號: 不附固定座
 F: 表示附法蘭固定座

感應裝置

 NDCS-30E | SE | 2
 註: Ø20 ~ 63 使用
 SE: 感應器種類屬(NDCS-30E)
 2: 感應器數量

 NDCS-9D | SD | 2
 註: Ø12 ~ 63 使用
 SD: 感應器記號(NDCS-9D)
 SB: 感應器記號(NDCS-9B)
 SH: 感應器記號(NDCS-9H)
 SDN: 感應器記號(NDCS-9DNP)
 SDP: 感應器記號(NDCS-9DPNP)
 2: 感應器數量
 1 = 1個感應器
 2 = 2個感應器(選配件)

執行元器
夾持缸
無桿氣壓缸
滑臺型氣壓缸
雙軸氣壓缸
滑臺式氣壓缸
導桿氣壓缸
回轉氣壓缸
轉角下壓缸
氣動機械夾爪

NDSCR(L) 系列—旋轉夾持缸

復動式·帶磁石 理論出力表與注意事項

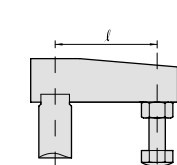
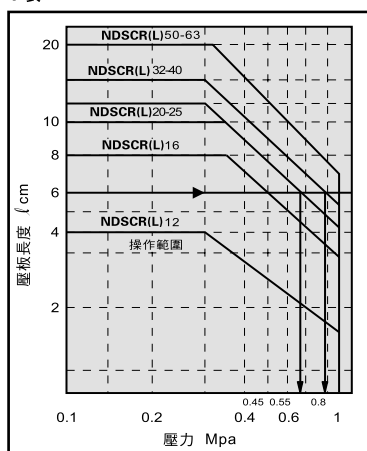
◎ 理論出力表

型 式	主 軸 (mm)	作動方向	受壓面積 (cm ²)	使用壓力 (kgf / cm ²)			
				3	5	7	10
NDSCR(L)12	6	下壓	0.8	2.4	4	5.6	8
		上昇	1.1	3.3	5.5	7.7	11
NDSCR(L)16	8	下壓	1.5	4.5	7.5	10.5	15
		上昇	2	6	10	14	20
NDSCR(L)20	12	下壓	2	6	10	14	20
		上昇	3	9	15	21	30
NDSCR(L)25	12	下壓	3.7	11.1	18.5	25.7	37
		上昇	4.9	14.7	24.5	34.3	49
NDSCR(L)32	16	下壓	6	18	30	42	60
		上昇	8	24	40	56	80
NDSCR(L)40	16	下壓	10.5	31.5	52.5	73.5	105
		上昇	12.5	37.5	62.5	87.5	125
NDSCR(L)50	20	下壓	16.5	49.5	82.5	115.5	165
		上昇	19.6	58.8	98	137.2	196
NDSCR(L)63	20	下壓	28	84	140	196	280
		上昇	31.2	93.6	156	218.4	312

◎ 注意事項

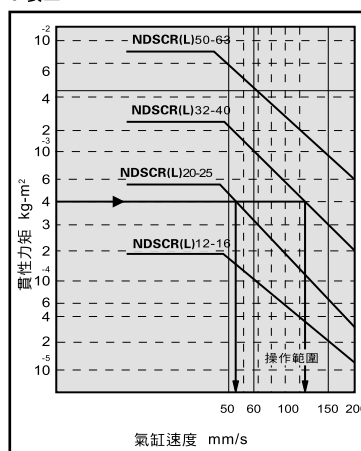
- 最高使用壓力和氣缸速度，隨壓板的長度變化，如果壓板過大或作動速度過快，就可能導致氣缸損壞，請參照表一及表二進行設計。
- 使用在焊接場合時，請注意不可有焊渣附著或有溶液濺落在主軸表面上，可能會使迫緊損傷，導致漏氣。
- 壓緊面須與氣缸的安裝面保持平行。
- 夾持工件請在下壓行程中操作，不要在旋轉行程中執行工作，同時要確保夾緊後，工件不會移動，再開始進行工作。
- 請以直立下壓方式操作氣缸，水平操作或者是使用壓板側面進行工作，會導致無法夾緊或氣缸損壞的情形發生。
- 安裝壓板時，請用虎鉗或扳手等工具固定住壓板後，在鎖緊壓板固定螺絲，鎖緊力矩，請參考表三進行鎖固動作。

● 表一



● 舉例：
當壓板長度為6cm，
壓力應小於
NDSCR(L)20 · 25:0.65Mpa
NDSCR(L)32 · 40:0.9Mpa
NDSCR(L)50 · 63:1Mpa

● 表二



● 舉例：
當壓板慣性力矩為
 $4 \times 10^{-4} \text{ kg} \cdot \text{m}^2$ ，
氣缸速度應小於
NDSCR(L)
20 · 25 : 55mm/s
NDSCR(L)
32 · 40 : 120mm/s

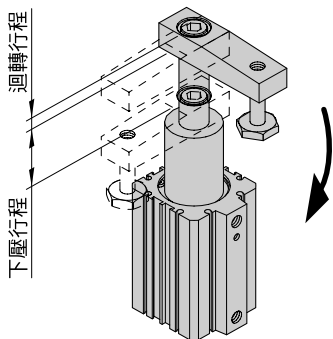
● 表三

缸 徑 (mm)	標準力矩 N·m
Ø12	0.4 ~ 0.6
Ø16	2 ~ 2.4
Ø20, Ø25	4 ~ 6
Ø32, Ø40	8 ~ 10
Ø50, Ø63	14 ~ 16

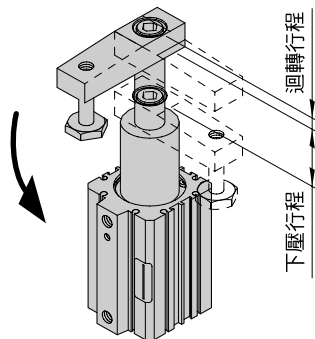
NDSCR(L) 系列 - 旋轉夾持缸

復動式·帶磁石 作動說明與安裝方式

左轉方式 - SCL 型式

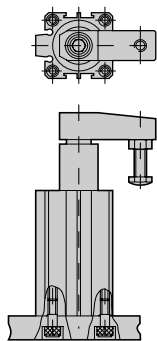


右轉方式 - SCR 型式

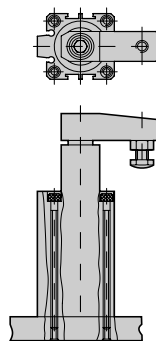


固定及安裝型式

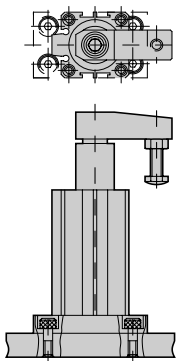
● 底部固定型式



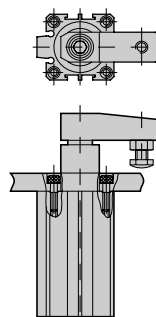
● 上部固定型式



● 底部固定型式 - [F]



● 上部固定型式



執行元器
件

夾持缸

無桿氣壓缸

滑臺型氣壓缸

雙軸氣壓缸

滑臺式氣壓缸

導桿氣壓缸

回轉氣壓缸

轉角下壓缸

氣動機械夾爪

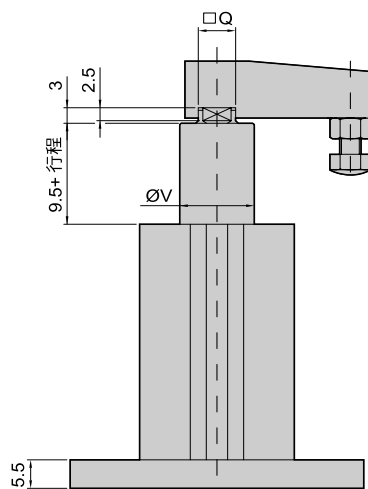
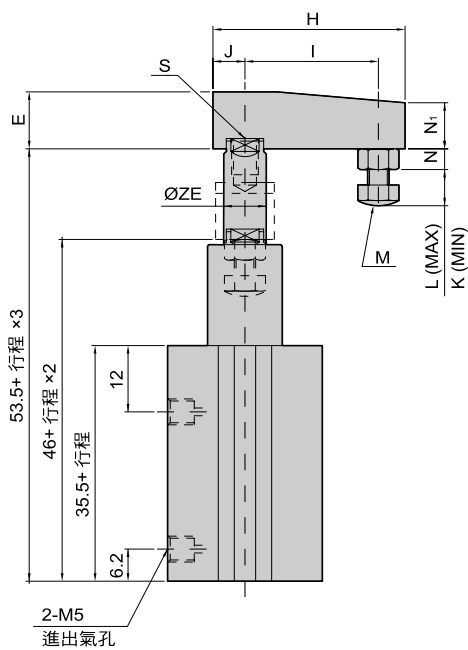
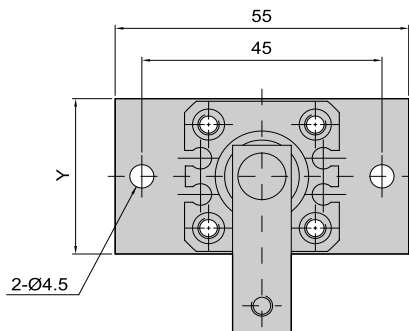
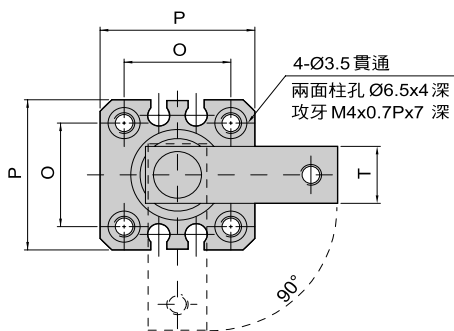
NDSCR(L) 系列—旋轉夾持缸

復動式·帶磁石 外觀圖形尺寸

NDSCR(L) Ø12、Ø16

NDSCR(L) □ x □ ST

● 底部固定型式



缸徑	E	H	I	J	K	L	M	N	N ₁	O	P	Q	S	T	V	Y	ZE
Ø12	8	29	20	5	6	15	M3×0.5p×25L 六角螺絲	2.5	6.5	15.5	25	5	M3×0.5px5.5 深	8	11	25	6
Ø16	11	36	25	6	6	15	M4×0.7p×25L 六角螺絲	3	9	20	29	7	M5×0.8px6.5 深	11	14	30	8

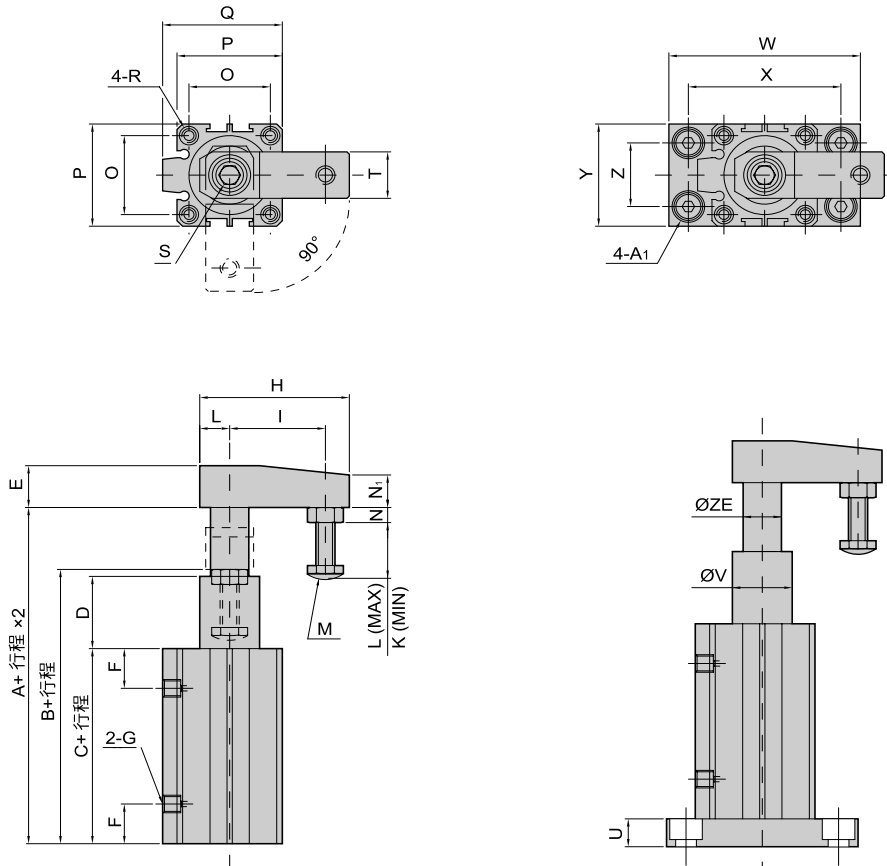
NDSCR(L) 系列 - 旋轉夾持缸

復動式·帶磁石 外觀圖形尺寸

● NDSCR(L) Ø20 ~ Ø63

NDSCR(L) □ x □ ST

● 底部固定型式

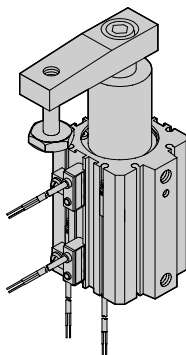


缸徑	A	A1	B	C	D	E	F	G	H	I	J	K	L	M
Ø20	92.3	鑽孔Ø 5.5, 柱孔Ø 9.5 x 5.5 深	82.3	59.5	20.3	15	7.5	M5x0.8p	51	35	9	4	12	M6x1.0px25L 六角螺栓
Ø25	93.6	鑽孔Ø 6.5, 柱孔Ø 11 x 6.5 深	83.6	61.2	20	15	8	M5x0.8p	51	35	9	4	12	M6x1.0px25L 六角螺栓
Ø32	113	鑽孔Ø 6.5, 柱孔Ø 11 x 6.5 深	98	64	31	18	9	PT 1/8	62.5	40	12.5	5.5	25	M8x1.25px40L 六角螺栓
Ø40	116.9	鑽孔Ø 9, 柱孔Ø 14 x 8.5 深	100	66.5	30.3	18	10	PT 1/8	62.5	40	12.5	5.5	25	M8x1.25px40L 六角螺栓
Ø50	159.5	鑽孔Ø 9, 柱孔Ø 14 x 8.5 深	140.9	78.6	59.6	22	10.8	PT 1/4	94	60	20	8	32	M10x1.5px50L 六角螺栓
Ø63	162.8	鑽孔Ø 9, 柱孔Ø 14 x 8.5 深	143.8	82.5	58.6	22	11	PT 1/4	94	60	20	8	32	M10x1.5px50L 六角螺栓

缸徑	N	N1	O	P	Q	R	S	T	U	V	W	X	Y	Z	ZE
Ø20	5	12	24	34	—	鑽孔Ø 4.3, 攻牙 M5x0.8x6 深; 柱孔Ø 7x5 深; (兩邊)	M8x1.25p 螺栓	16	8	19	62	48	35	22	12
Ø25	5	12	28	40	—	鑽孔Ø 5.1, 攻牙 M6x1x8 深; 柱孔Ø 8x6 深; (兩邊)	M8x1.25p 螺栓	16	10	24	70	55	40	28	12
Ø32	6.5	14	34	44	50	鑽孔Ø 5.1, 攻牙 M6x1x8 深; 柱孔Ø 8x6 深; (兩邊)	M10x1.5p 螺栓	20	10	30	76	60	46	30	16
Ø40	6.5	14	40	52	58	鑽孔Ø 6.8, 攻牙 M8x1.25x10 深; 柱孔Ø 9.5x8 深; (兩邊)	M10x1.5p 螺栓	20	12	30	86	70	55	40	16
Ø50	8	18	48	62	71	鑽孔Ø 6.8, 攻牙 M8x1.25x10 深; 柱孔Ø 11x8.5 深; (兩邊)	M12x1.5p 螺栓	26	12	39	96	80	63	40	20
Ø63	8	18	60	75	84.5	鑽孔Ø 6.8, 攻牙 M8x1.25x10 深; 柱孔Ø 11x8.5 深; (兩邊)	M12x1.5p 螺栓	26	12	50	108	92	75	60	20

NDSCR(L) 系列—旋轉夾持缸

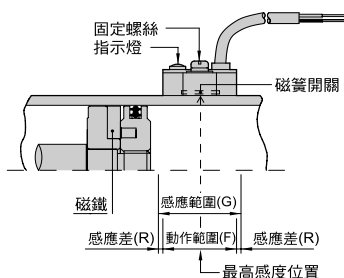
復動式·帶磁石
組裝仕様與感應動作設定



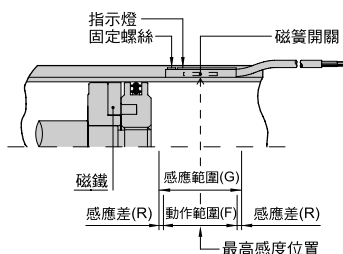
- NDCS-30E
- NDCS-9D
- NDCS-9B
- NDCS-9H 組裝仕様
- NDSCR(L) 系列

● 感應器之設定與動作範圍

● NDCS-30E



● NDCS-9(B)(H)



● 感應範圍

感應器固定於本體上，當活塞移動而接近感應器時，磁鐵磁場促使磁簧開關動作之範圍；而磁場與開關之應答間約有 0.5mm 左右之誤差。

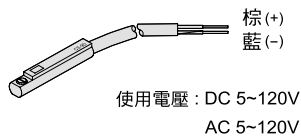
● 動作範圍

當活塞作移位動作時，磁場與開關之穩定應答範圍，其範圍作為開關之設定與調整之參考作據。（請參閱下表數據）

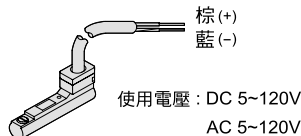
機種	NDCS-30E		NDCS-9D(B)	
	動作範圍 F	感應差 R	動作範圍 F	感應差 R
氣缸缸徑				
Ø12	—	—	6	1.5
Ø16	—	—	5	1.6
Ø20	9	1	8	1
Ø25	11	1	9	1
Ø32	8.5	1	7	1
Ø40	11	1	8	1
Ø50	11	1.2	9	1.2
Ø63	13	1.2	10.5	1.2

● 接線型式

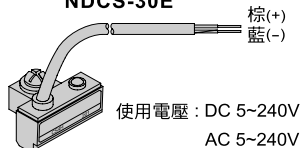
NDCS-9D



NDCS-9B



NDCS-30E



NDCS-9H

