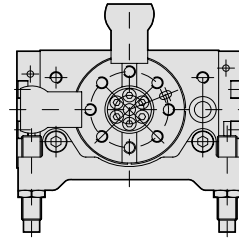
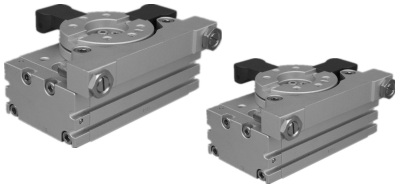


# NDRTBM 系列 — 迴轉氣缸

復動式 · 帶磁石 · 附外部緩衝  
扭力10~100

## ◎ 內部結構圖



## ◎ 規格表

項目	機種	NDRTBM10-□	NDRTBM20-□	NDRTBM30-□	NDRTBM50-□	NDRTBM70-□	NDRTBM100-□
作動形式		複動式					
使用流體		空氣					
扭力	N·m	1.5	2.2	3.2	5.5	7.5	9.8
氣缸缸徑		Ø15	Ø18	Ø20	Ø25	Ø28	Ø32
搖動角度		90° , 180°					
調整角度		10°					
接管口徑		M5X0.8			RC(PT1/8")		
使用壓力	Ktpgf/cm <sup>2</sup> (Kpa)	1.5~7(150~700)					
使用溫度範圍	°C	0~50					
容許運動能量	J	0.16	0.46	0.6	1.2	3	5.1

## ◎ 訂購稱呼代號

**NDRTBM** × **10** × **90** - **SD** **2** - **A2**  
 氣缸扭力      迴轉角度      感應裝置      緩衝裝置

- NDRTBM □ x 90 (附加緩衝器固定座)
- NDRTBM □ x 180 (附加緩衝器固定座)

**氣缸扭力**  
 10 : 1.5 N·m  
 20 : 2.2 N·m  
 30 : 3.2 N·m  
 50 : 5.5 N·m  
 70 : 7.5 N·m  
 100 : 9.8 N·m

**迴轉角度**  
 90° - 90°  
 180° - 180°

**感應裝置**  
 [SD] : 感應器記號(NDCS-9D)  
 [SB] : 感應器記號(NDCS-9B)  
 [SH] : 感應器記號(NDCS-9H)  
 [SDN] : 感應器記號(NDCS-9DNPN)  
 [SDP] : 感應器記號(NDCS-9DPNP)  
 [2] : 感應器數量  
 1 = 1個感應器  
 2 = 2個感應器(選配件)

**緩衝裝置**  
  
 A: 附緩衝器  
 1=1個緩衝器  
 2=2個緩衝器(選配件)

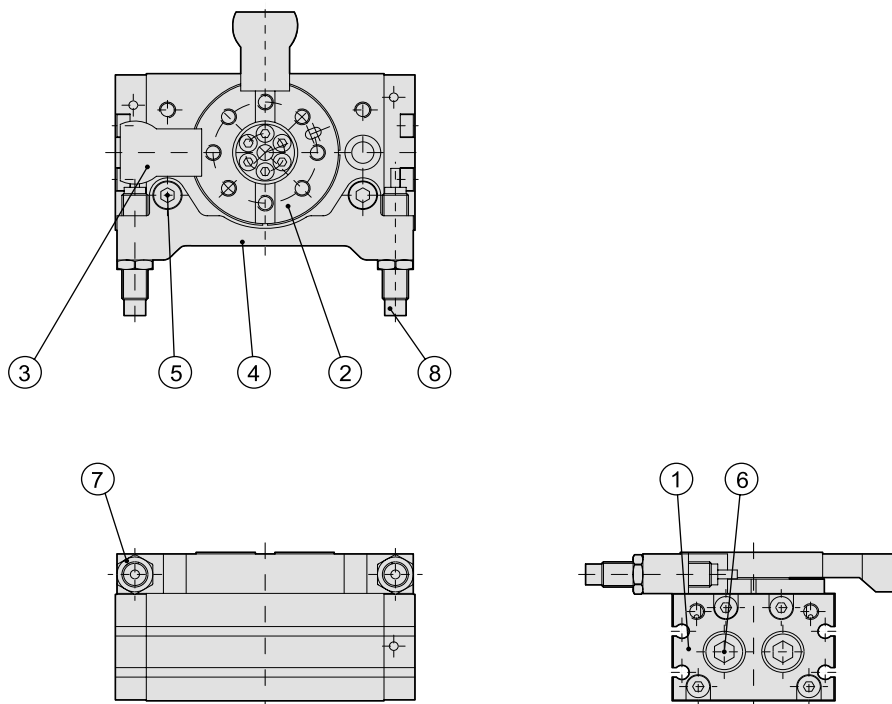
### ● 油壓緩衝器選購表

氣缸規格	緩衝器機種	最大吸收能力
NDRTBM-10	NDSATPT-0806N	3 N.m
NDRTBM-20	NDSATPT-1007N	6 N.m
NDRTBM-30	NDSATPT-1007N	6 N.m
NDRTBM-50	NDSATPT-1412N	20 N.m
NDRTBM-70	NDSATPT-1412N	20 N.m
NDRTBM-100	NDSATPT-2015N	59 N.m

# NDRTBM 系列一 迴轉氣缸

復動式·帶磁石·附外部緩衝  
扭力10~100

## 外部結構圖



## 零件名稱及材料表

編號	項目	材質	編號	項目	材質
01	前蓋	鋁合金	06	前蓋固定螺栓	合金鋼
02	刻度盤	鋁合金	07	六角螺帽	合金鋼
03	定位塊	合金鋼	08	緩衝器	—
04	緩衝定位座	鋁合金			
05	六角承窩螺栓	合金鋼			

## 重量表

項目	規格	NDRTBM-10	NDRTBM-20	NDRTBM-30	NDRTBM-50	NDRTBM-90	NDRTBM-100
	90°	630tpg	1200tpg	1520tpg	2480tpg	3390tpg	4700tpg
	180°	600tpg	1140tpg	1450tpg	2370tpg	3210tpg	4500tpg

執行元器  
件

夾持缸

無桿氣壓缸

滑臺型氣壓缸

雙軸氣壓缸

滑臺式氣壓缸

導桿氣壓缸

回轉氣壓缸

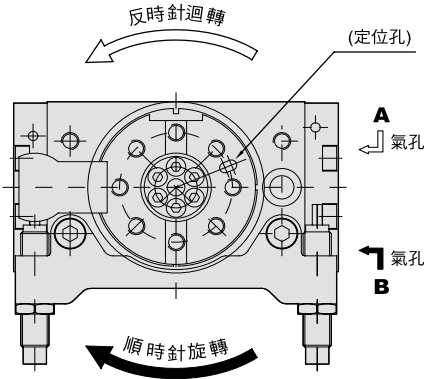
轉角下壓缸

氣動機械夾爪

# NDRTBM 系列一 迴轉氣缸

復動式·帶磁石·附外部緩衝  
使用條件

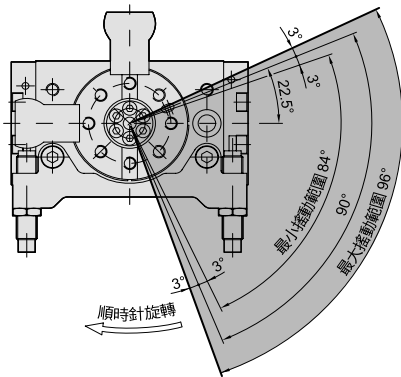
## ◎ 旋轉方向



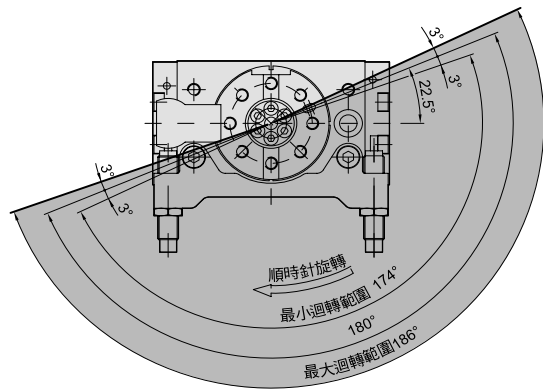
### 說明

A孔輸入氣壓時轉盤向逆時鐘方向迴轉，當擋塊接近迴轉行程末端時，將由外部固架上的緩衝器吸收迴轉衝擊力量，此部份緩衝器可做適量的角度調整，反之B孔輸入氣壓時轉盤向順時鐘迴轉，

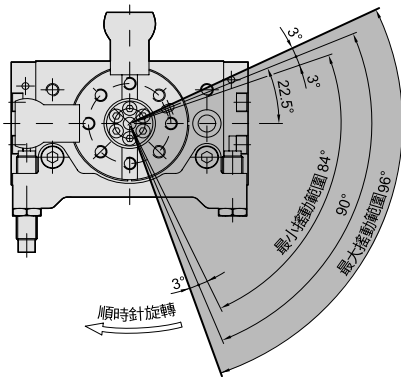
## ◎ 迴轉角度範圍之設定



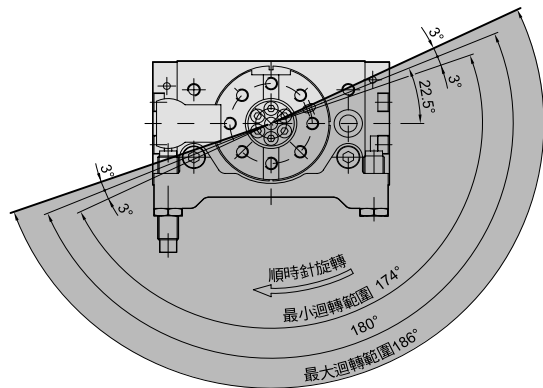
● 90° 迴轉



● 180° 迴轉



● 90° 迴轉

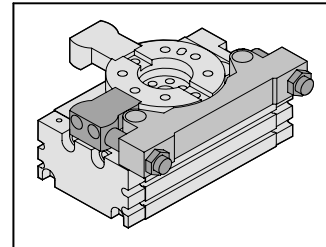
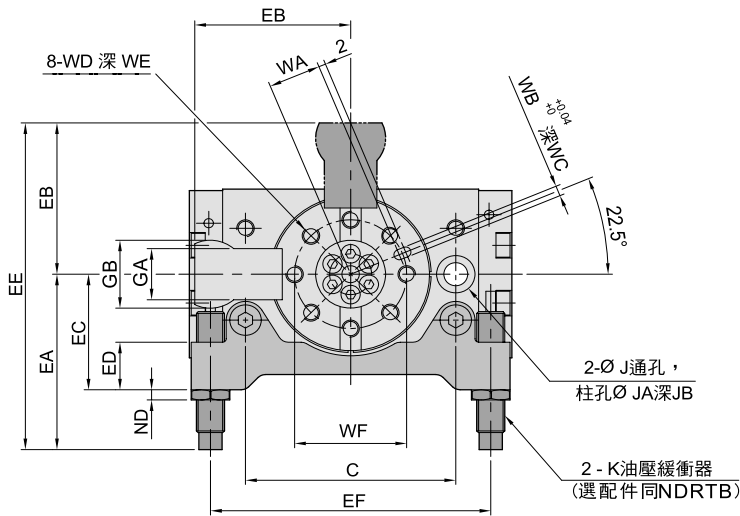


● 180° 迴轉

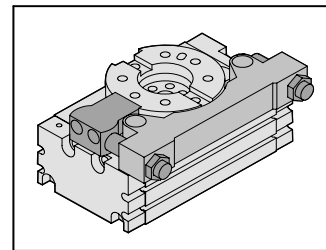
# NDRTBM 系列一 迴轉氣缸

復動式・帶磁石・附外部緩衝  
外觀圖形尺寸

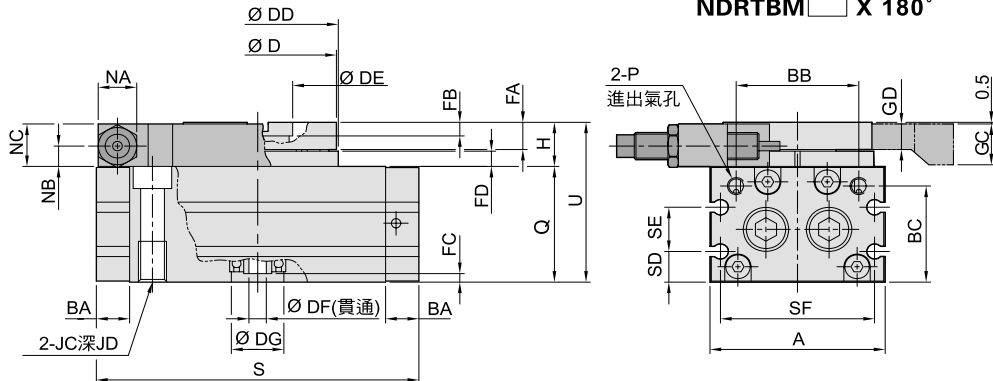
◎ NDRTBM □ X90°(180°)



NDRTBM □ X 90°



NDRTBM □ X 180°



◎ 尺寸圖

規格代號	A	BA	BB	BC	C	D	DD	DE	DF	DG	EA	EB	EC	ED	EE	EF	FA	FB	FC	FD	GA	GB	GC	GD	H
10	50	9.5	35	28.2	60	45	46	20	5	15	51.6	44.5	34	14	96.1	80	8	4	2.5	4.5	15	20	12	7.5	13
20	65	12	50.8	28.6	76	60	61	28	9	17	56	57	43	18	113	101	9.7	6.5	2.5	6.6	19	25	9	15	17
30	70	12	52	33	84	65	67	32	9	22	59	62	46	18	121	110	10	4.5	3	6.5	20	28	16	9	17
50	80	15.5	62	37.5	100	75	77	35	10	26	85	73	55	20	158	131	12	5	2	7.5	25	35	18	11.5	20
70	92	17	70	46.7	110	88	90	46	16	22	86	81	55.5	35	167	141	12.5	5	4	9	28	38	19.5	11.5	22
100	102	14	82	50.3	130	98	100	56	19	24	94	92.5	60	35	186.5	163	14.5	6	4	12	33	42	24.5	13.5	27

規格代號	J	JA	JB	JC	JD	K	NA	NB	NC	ND	P	Q	S	SD	SE	SF	U	WA	WB	WC	WD	WE	WF
10	6.8	11	6.5	M8x1.25	12	M8x1	11	6	12.5	3	M5x0.8	34	92	9	13	44	47	15	3	3.5	M5x0.8	8	32
20	8.6	14	8.5	M10x1.5	15	M10x1	12.7	7.5	16.5	3	M5x0.8	37	117	10	12	59	54	20.5	4	5	M6x1.0	10	43
30	8.6	14	8.5	M10x1.5	15	M10x1	12.7	8.5	16.5	3	RC 1/8	40	127	11.5	14	64	57	23	4	4.5	M6x1.0	10	48
50	10.5	17	10.5	M12x1.75	18	M14x1.5	19	8.5	19.5	5	RC 1/8	46	152	14.5	15	74	66	26.5	5	5.5	M8x1.25	12	55
70	10.5	17	10.5	M12x1.75	18	M14x1.5	19	10	21.5	5	RC 1/8	53	170	14.5	24	78	75	32.5	5	5.5	M8x1.25	12.5	67
100	10.5	17	10.5	M12x1.75	18	M20x1.5	26	11.5	26	7	RC 1/8	59	189	16	27	89	86	37.5	6	6.5	M10x1.5	14.5	77

執行元器

夾持缸

無桿氣壓缸

滑臺型氣壓缸

雙軸氣壓缸

滑臺式氣壓缸

導桿氣壓缸

回轉氣壓缸

轉角下壓缸

氣動機械夾爪

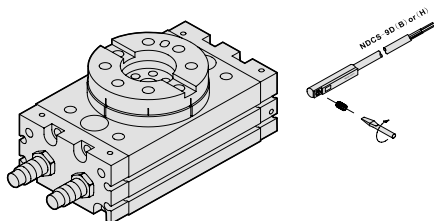
# NDRTB、NDRTBM系列— 迴轉氣缸

# 復動式·帶磁石·附外部緩衝 組裝仕樣與感應動作設定

## ◎ 感應器之固定型式

### ● NDRTB 系列

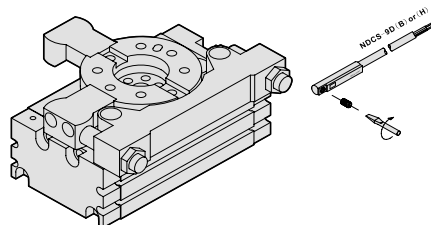
感應器：NDCS-9D, NDCS-9B, NDCS-9H



NDCS-9D (B) (H)&NDCS-9DN (P)

### ● NDRTBM 系列

感應器：NDCS-9D, NDCS-9B, NDCS-9H



NDCS-9D (B) (H)&NDCS-9DN (P)

## ◎ 感應範圍

感應器固定於本體上，當活塞移動而接進感應器時，磁鐵磁場促使磁簧開關動作之範圍；而磁場與開關之應答間約有0.5mm左右之誤差。

## ◎ 動作範圍

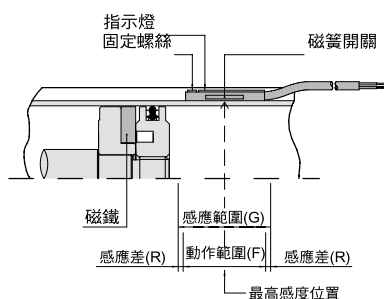
當活塞做位移動作時，磁場與開關之穩定應答範圍，其範圍作為開關之設定與調整之參考依據。(請參閱右表數據)

單位:mm

機種	缸徑	NDCS-9D(B)(H), CS-9DN(P)	
		動作範圍(F)	感應差(R)
3	Ø10	7(4)	1
7	Ø12	7(4)	1
10	Ø15	7(3)	1
20	Ø18	10(7)	1
30	Ø20	12(9)	1
50	Ø25	14(12)	1
70	Ø28	14(12)	1
100	Ø32	14(12)	1
200	Ø40	14(12)	1
300	Ø50	14(12)	1
500	Ø63	14(12)	1

## ◎ 感應器之設定與動作範圍

### ● NDCS-9D, NDCS-9B, NDCS-9H, NDCS-9DN(P)



## ◎ 接線型式

