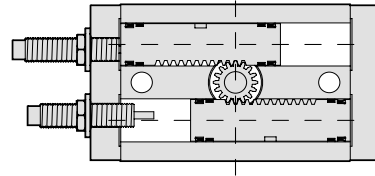
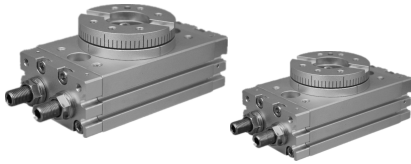


NDRTB 系列一 迴轉氣缸

復動式・帶磁石・附內部緩衝
扭力3~500

◎ 內部結構圖



◎ 規格表

項目	機種	NDRTB 3-□	NDRTB 7-□	NDRTB 10-□	NDRTB 20-□	NDRTB 30-□	NDRTB 50-□	NDRTB 70-□	NDRTB 100-□	NDRTB 200-□	NDRTB 300-□	NDRTB 500-□	
		作動形式	複動式										
使用流體	空氣												
扭力	N·m	0.3	0.6	1.5	2.2	3.2	5.5	7.5	9.8	19	31	45	
氣缸缸徑		Ø10	Ø12	Ø15	Ø18	Ø20	Ø25	Ø28	Ø32	Ø40	Ø50	Ø63	
搖動角度		90°、180°											
調整角度		0°~190°											
接管口徑		M3x0.5P	M5x0.8P				Rc (PTPT 1/8")						
使用壓力	kgf/cm ² (kpa)	1.5~7 (150~700)											
使用溫度範圍	°C	0~50											
容許運動能量	調整螺絲	0.002	0.006	0.007	0.025	0.048	0.81	0.24	0.32	0.56	1	1.5	
	油壓緩衝器	—	—	0.039	0.116	0.116	0.294	1.1	1.6	2.9	3.5	5.2	

◎ 訂購稱呼代號

NDRTB

● NDRTB: 迴轉氣缸

10 — SD 2 — A 2

扭力

感應裝置

緩衝裝置

3 : 0.3 N·m
 7 : 0.6 N·m
 10 : 1.5 N·m
 20 : 2.2 N·m
 30 : 3.2 N·m
 50 : 5.5 N·m
 70 : 7.5 N·m
 100 : 9.8 N·m
 200 : 19 N·m
 300 : 31 N·m
 500 : 49 N·m

[SD]: 感應器記號(NDCS-9D)
 [SB]: 感應器記號(NDCS-9B)
 [SH]: 感應器記號(NDCS-9H)
 [SDN]: 感應器記號(NDCS-9DNPN)
 [SDP]: 感應器記號(NDCS-9DPNP)
 ※AC、DC - 5~240V 適用
 [2]: 感應器數量
 1 = 1個感應器
 2 = 2個感應器(選配件)

A: 附緩衝器
 1=1個緩衝器
 2=2個緩衝器
 (選配件)

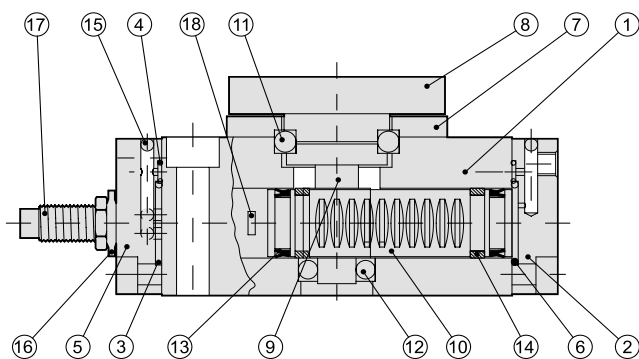
● 油壓緩衝器選購表

氣缸規格	緩衝器機種	最大吸收能力
NDRTB -10	NDSAT -0806N	3 N·m
NDRTB -20	NDSAT -1007N	6 N·m
NDRTB -30	NDSAT -1007N	6 N·m
NDRTB -50	NDSAT -1412N	20 N·m
NDRTB -70	NDSAT -2015N	59 N·m
NDRTB -100	NDSAT -2015N	59 N·m
NDRTB -200	NDSAT -2725N	147 N·m
NDRTB -300	NDSAT -2725N	147 N·m
NDRTB -500	NDSAT -2725N	147 N·m

NDRTB 系列一 迴轉氣缸

復動式·帶磁石·附內部緩衝
扭力3~500

內部結構圖



零件名稱及材料表

編號	項目	材質	編號	項目	材質
01	本體	鋁合金	10	齒排	不銹鋼
02	前蓋	鋁合金	11	軸承	軸承鋼
03	前蓋O型環	耐油膠	12	軸承	軸承鋼
04	導氣孔O型環	耐油膠	13	活塞迫緊	耐油膠
05	後蓋	鋁合金	14	耐磨環	塑鋼
06	後蓋O型環	耐油膠	15	鋼珠	合金鋼
07	軸承蓋板	鋁合金	16	螺絲迫緊	橡膠
08	刻度盤	鋁合金	17	調整螺絲	合金鋼
09	齒輪軸	合金鋼	18	磁鐵	稀土類

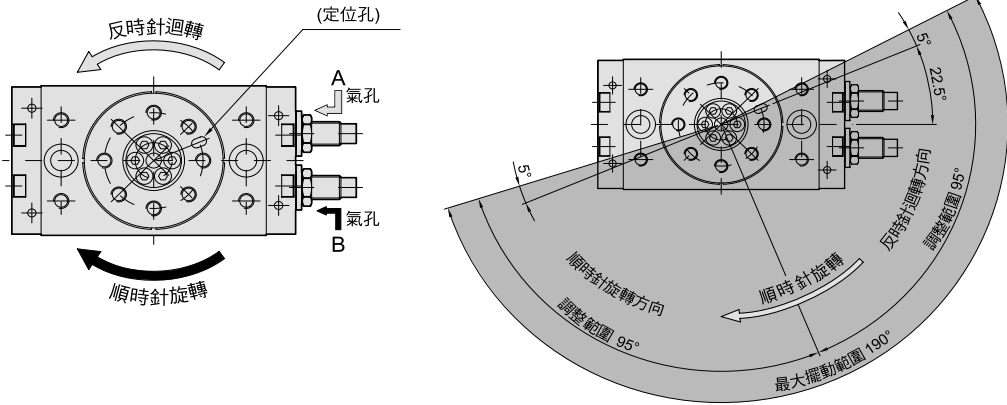
迫緊及O型環零件表

項目	前蓋O型環	後蓋O型環	導氣孔O型環	活塞迫緊
缸徑mm \ 數量	2	2	4	4
NDRTB -3	Ø8XØ1 (1 PCS)	Ø8XØ1 (1 PCS)	—	DYP-10
NDRTB -7	Ø10XØ1 (1 PCS)	Ø10XØ1 (1 PCS)	—	DYP-12
NDRTB -10	Ø15XØ1.45	Ø15XØ1.45	Ø2.9XØ1	DYP-15
NDRTB -20	Ø20XØ1.2	Ø20XØ1.2	Ø4XØ1	DYP-18
NDRTB -30	Ø20.8XØ2	Ø20.8XØ2	Ø4XØ1	DYP-20
NDRTB -50	Ø25.12XØ1.78	Ø25.12XØ1.78	Ø4XØ1	DYP-25
NDRTB -70	Ø28XØ2	Ø28XØ2	Ø6XØ1	Z8-2822
NDRTB -100	Ø33XØ1.5	Ø33XØ1.5	Ø6XØ1	Z8-3224
NDRTB -200	Ø41XØ1.78	Ø41XØ1.78	Ø12XØ1	Z8-4032
NDRTB -300	Ø50.52XØ1.78	Ø50.52XØ1.78	Ø12XØ1	Z8-5042
NDRTB -500	Ø63XØ2	Ø63XØ2	Ø12XØ1	Z8-6353

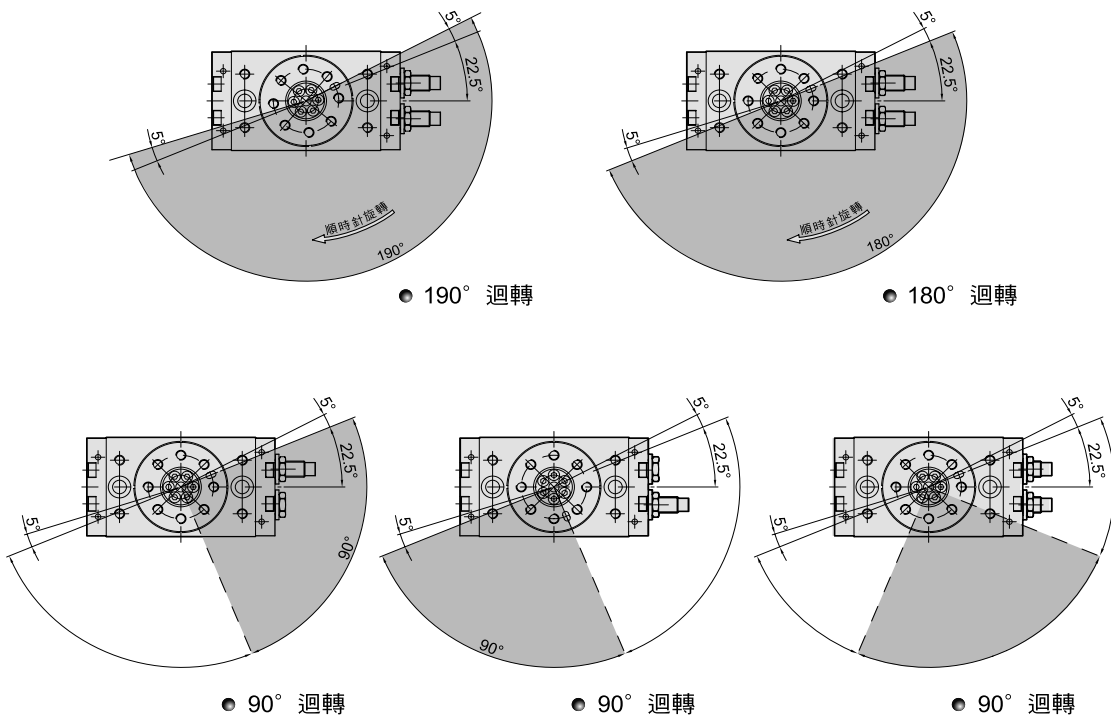
NDRTB 系列一 迴轉氣缸

復動式·帶磁石·附內部緩衝
使用條件

◎ 迴轉方向與迴轉角度



◎ 迴轉角度範圍之設定



執行元器
件

夾持缸

無桿氣壓缸

滑臺型氣壓缸

雙軸氣壓缸

滑臺式氣壓缸

導桿氣壓缸

回轉氣壓缸

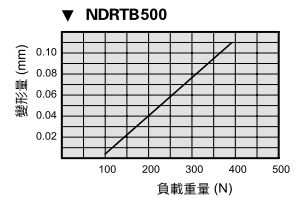
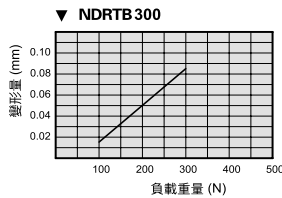
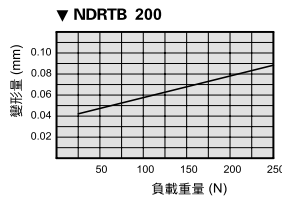
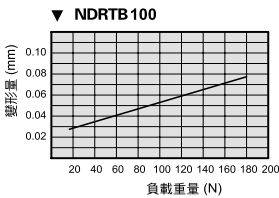
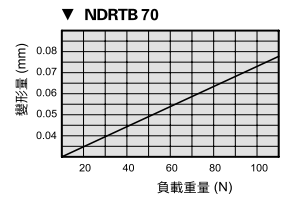
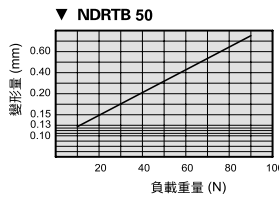
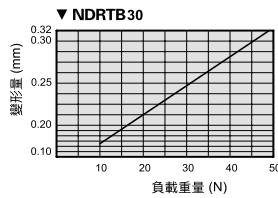
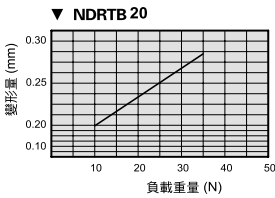
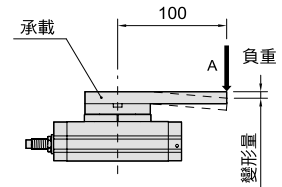
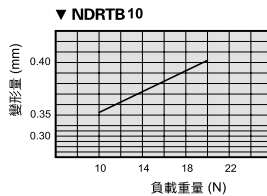
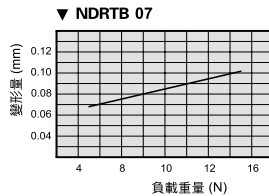
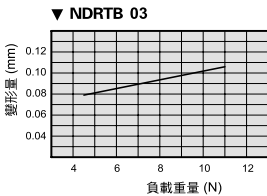
轉角下壓缸

氣動機械夾爪

NDRTB 系列一 迴轉氣缸

復動式·帶磁石·附內部緩衝
使用條件

容許負載和變形量



允許負重

負載方向 缸徑				允許扭力(N.m)	
		側邊負載(N)	轉盤負載(N)		
負載			(a)	(b)	
NDRTB 3	33	48	48	1.1	
NDRTB 7	54	71	71	1.5	
NDRTB 10	70	78	74	2	
NDRTB 20	140	130	130	3.5	
NDRTB 30	185	188	358	4.8	
NDRTB 50	300	285	442	9	
NDRTB 70	333	296	476	12	
NDRTB 100	390	493	706	18	
NDRTB 200	543	740	1009	25	
NDRTB 300	850	950	1500	30	
NDRTB 500	1200	1400	2100	38	

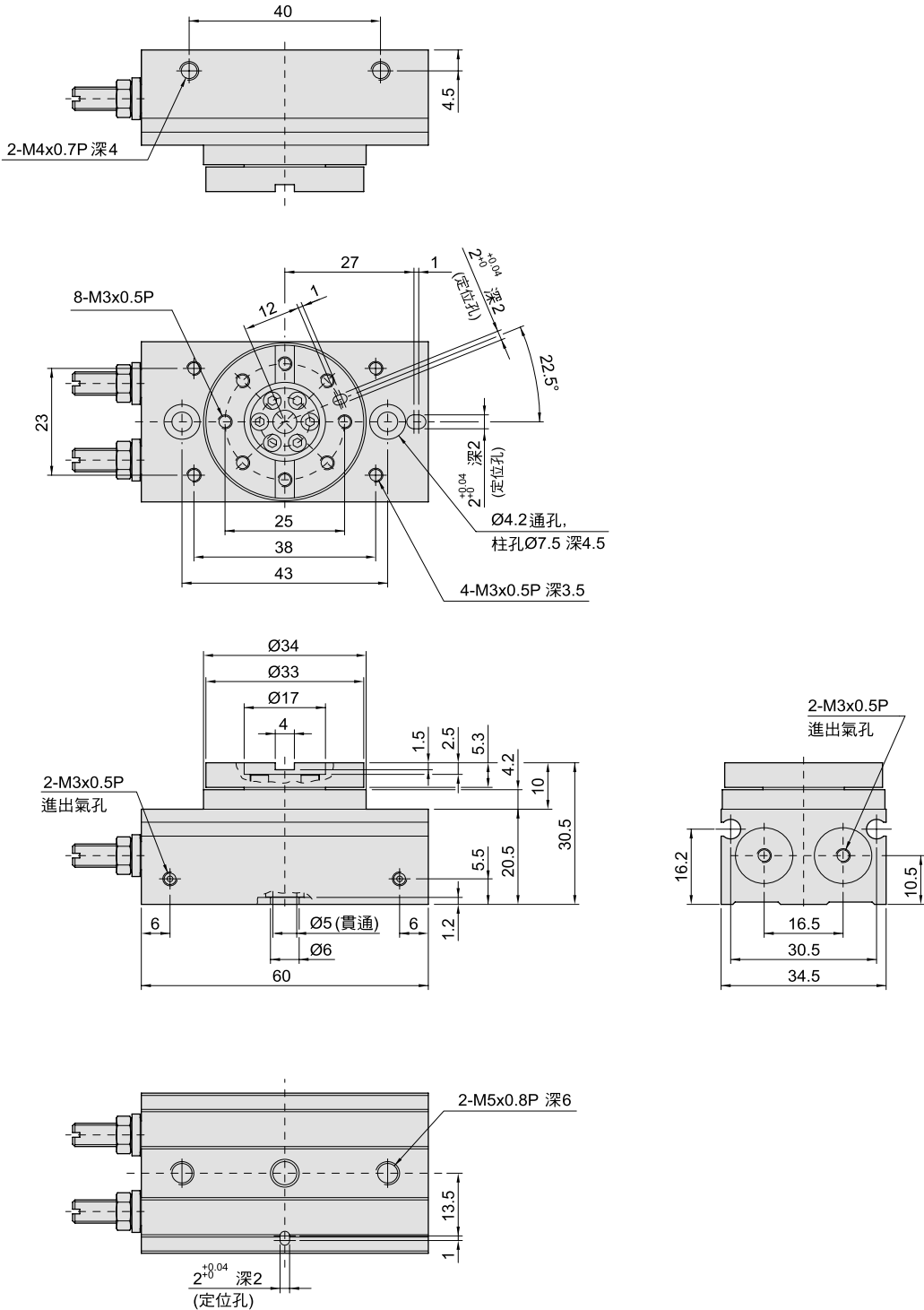
重量表

規格	NDRTB 3	NDRTB 7	NDRTB 10	NDRTB 20	NDRTB 30	NDRTB 50	NDRTB 70	NDRTB 100	NDRTB 200	NDRTB 300	NDRTB 500
重量	150g	250g	530g	990g	1290g	2100g	2890g	4100g	7650g	8960g	11170g

NDRTB 系列一 迴轉氣缸

復動式·帶磁石·附內部緩衝
外觀圖形尺寸

◎ NDRTB 3



執行元器

夾持缸

無桿氣壓缸

滑臺型氣壓缸

雙軸氣壓缸

滑臺式氣壓缸

導桿氣壓缸

回轉氣壓缸

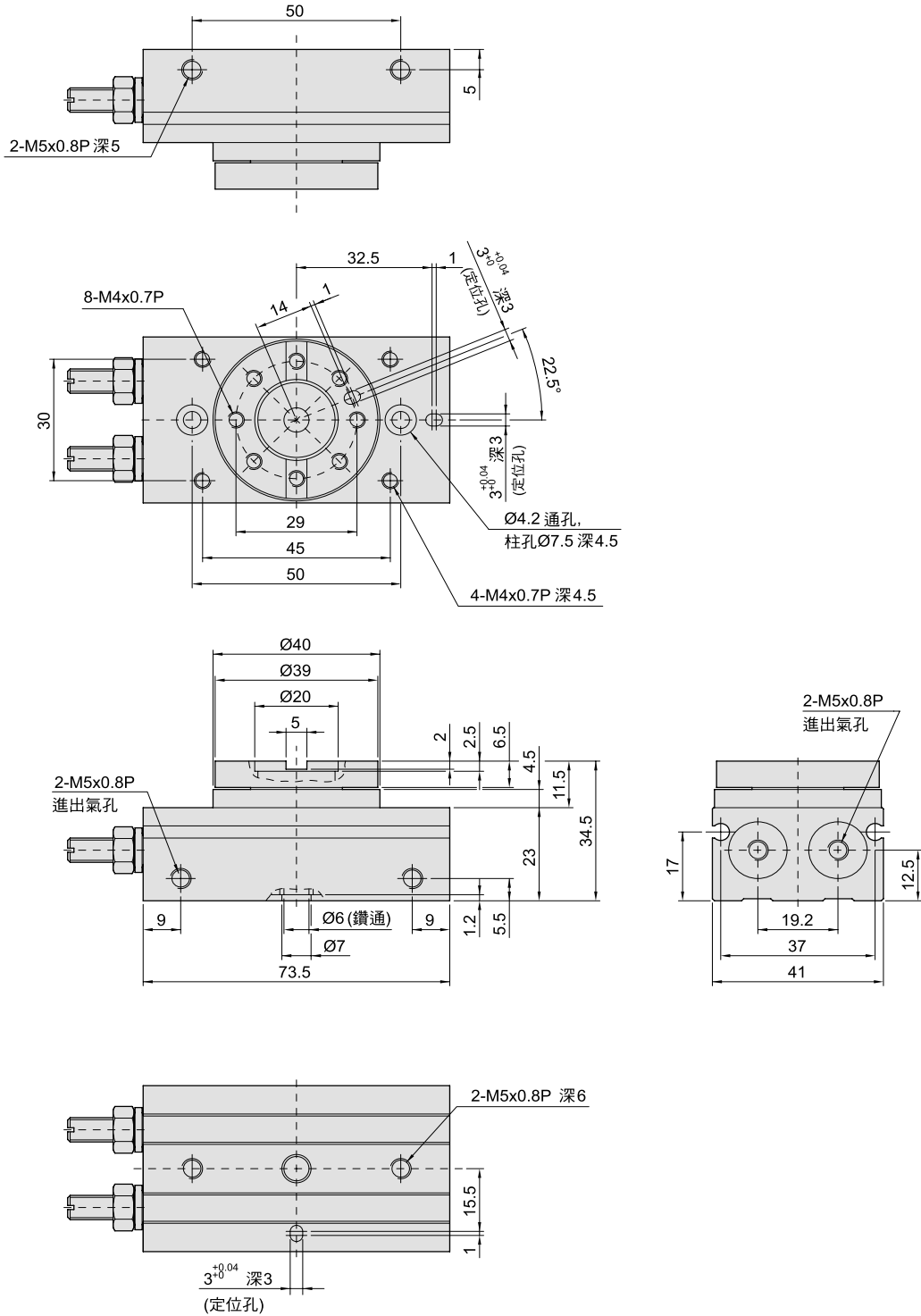
轉角下壓缸

氣動機械夾爪

NDRTB 系列一 迴轉氣缸

復動式·帶磁石·附內部緩衝
外觀圖形尺寸

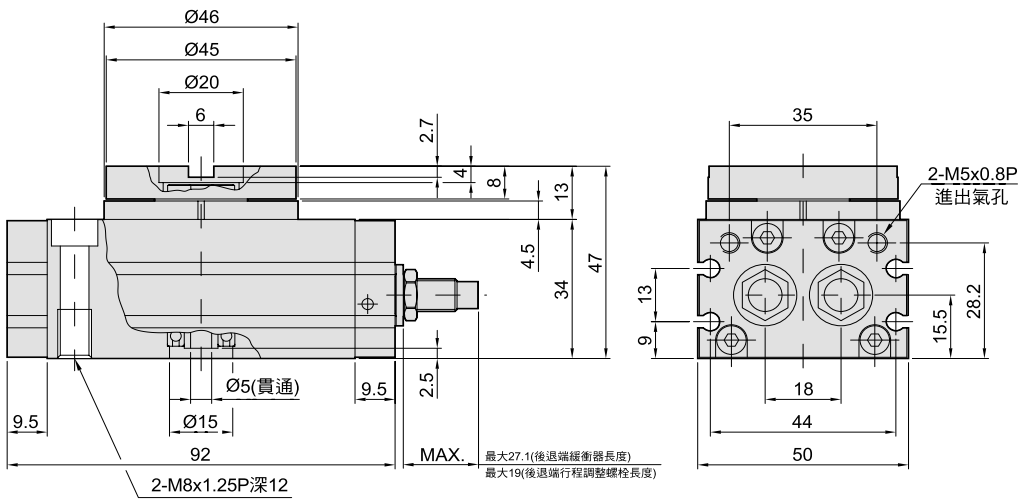
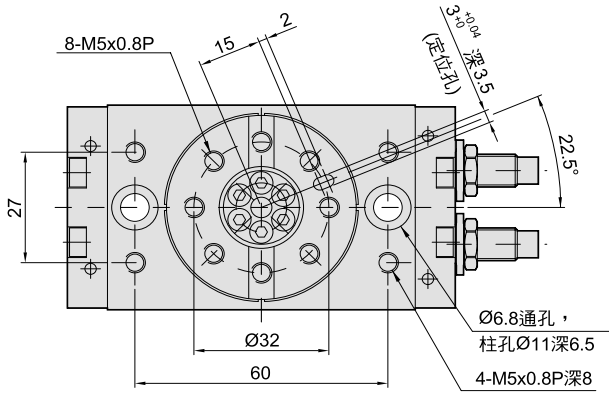
NDRTB 7



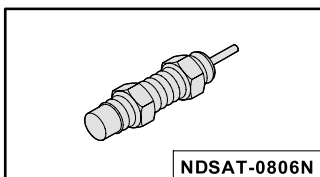
NDRTB 系列一 迴轉氣缸

復動式·帶磁石·附內部緩衝
外觀圖形尺寸

NDRTB 10



▼ 選擇配件/油壓緩衝器



執行元器
件

夾持缸

無桿氣壓缸

滑臺型氣壓缸

雙軸氣壓缸

滑臺式氣壓缸

導桿氣壓缸

回轉氣壓缸

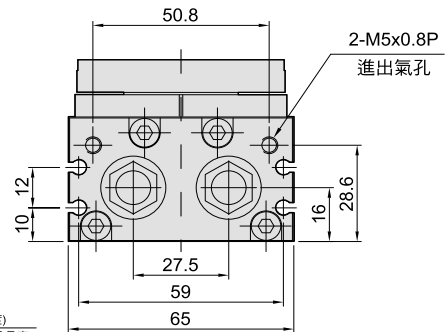
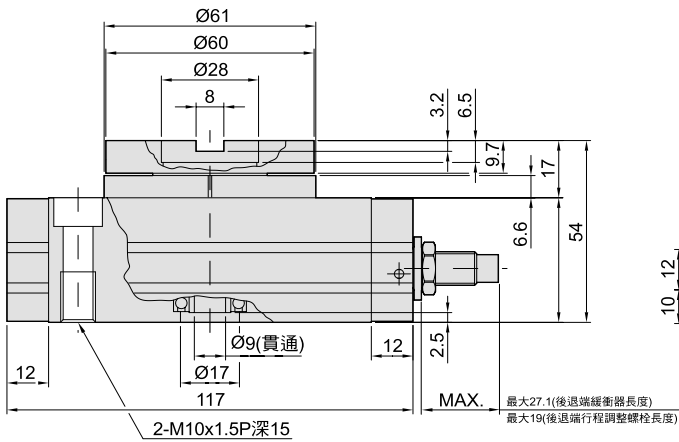
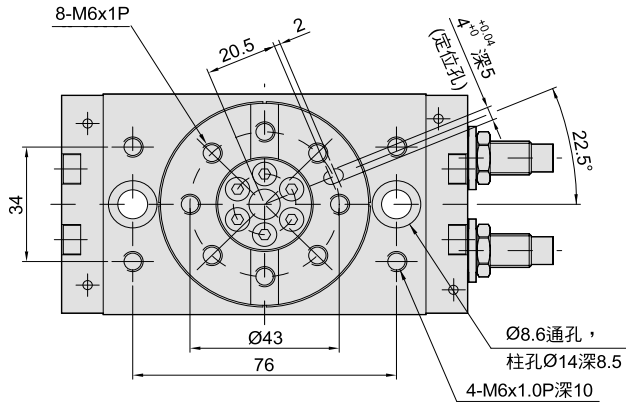
轉角下壓缸

氣動機械夾爪

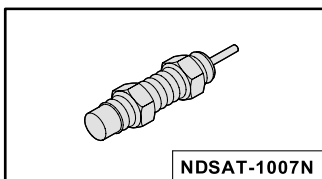
NDRTB 系列一 迴轉氣缸

復動式·帶磁石·附內部緩衝
外觀圖形尺寸

NDRTB 20



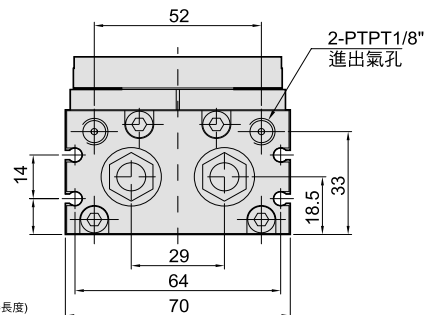
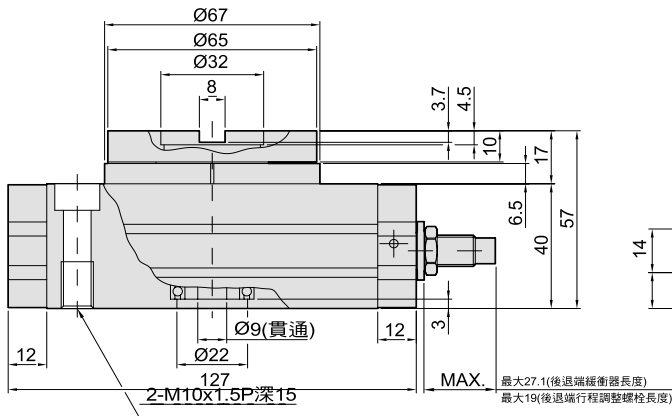
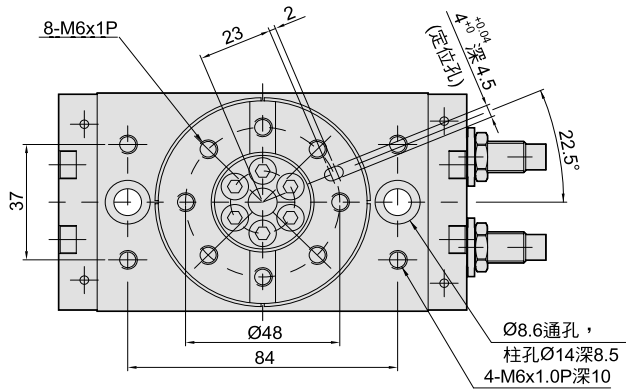
▼ 選擇配件/油壓緩衝器



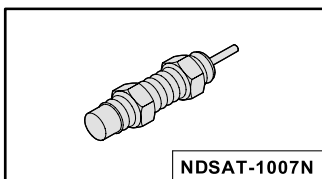
NDRTB 系列一 迴轉氣缸

復動式·帶磁石·附內部緩衝
外觀圖形尺寸

NDRTB 30



▼ 選擇配件/油壓緩衝器



執行元器
件

夾持缸

無桿氣壓缸

滑臺型氣壓缸

雙軸氣壓缸

滑臺式氣壓缸

導桿氣壓缸

回轉氣壓缸

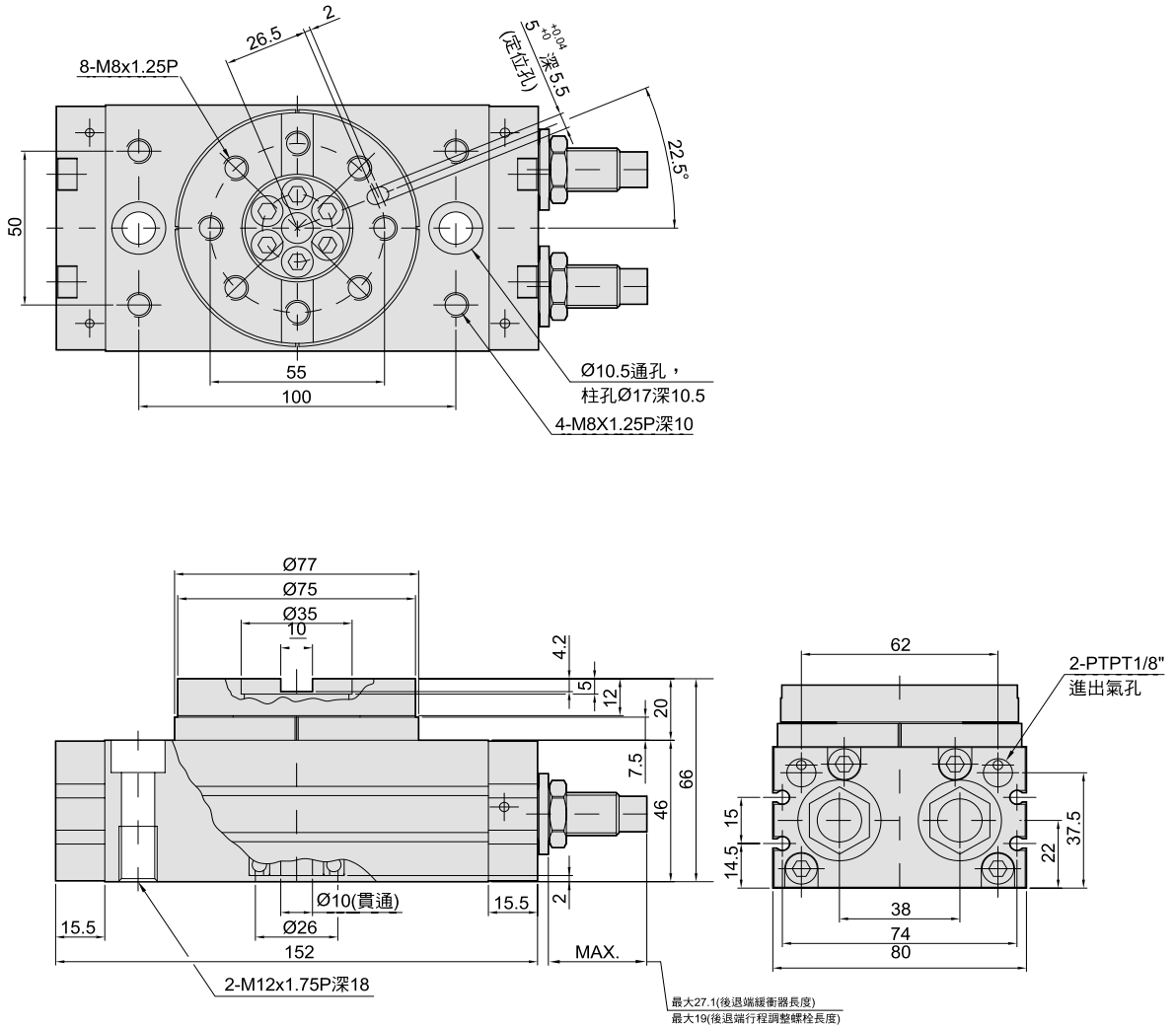
轉角下壓缸

氣動機械夾爪

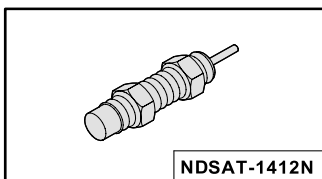
NDRTB 系列一 迴轉氣缸

復動式·帶磁石·附內部緩衝
外觀圖形尺寸

NDRTB 50



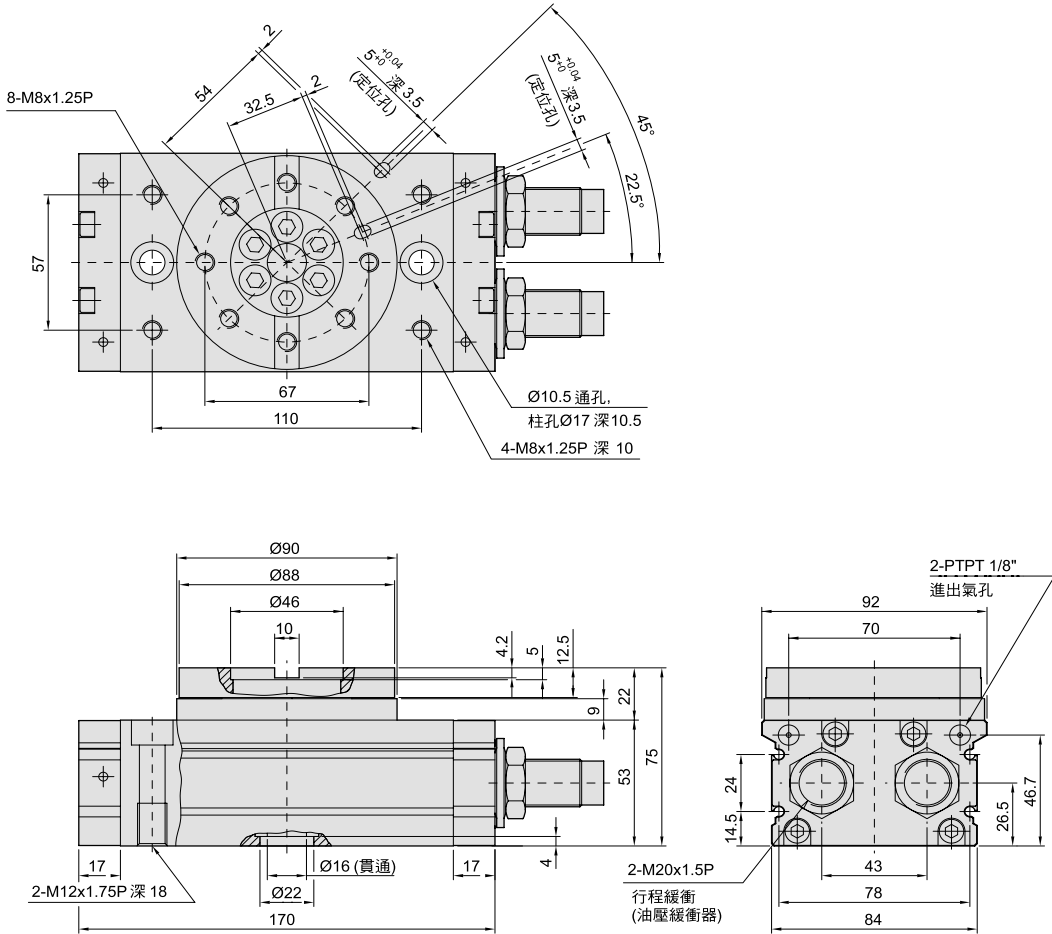
▼ 選擇配件/油壓緩衝器



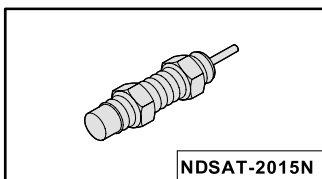
NDRTB 系列一 迴轉氣缸

復動式·帶磁石·附內部緩衝
外觀圖形尺寸

NDRTB70



▼ 選擇配件/油壓緩衝器



執行元器

夾持缸

無桿氣壓缸

滑臺型氣壓缸

雙軸氣壓缸

滑臺式氣壓缸

導桿氣壓缸

回轉氣壓缸

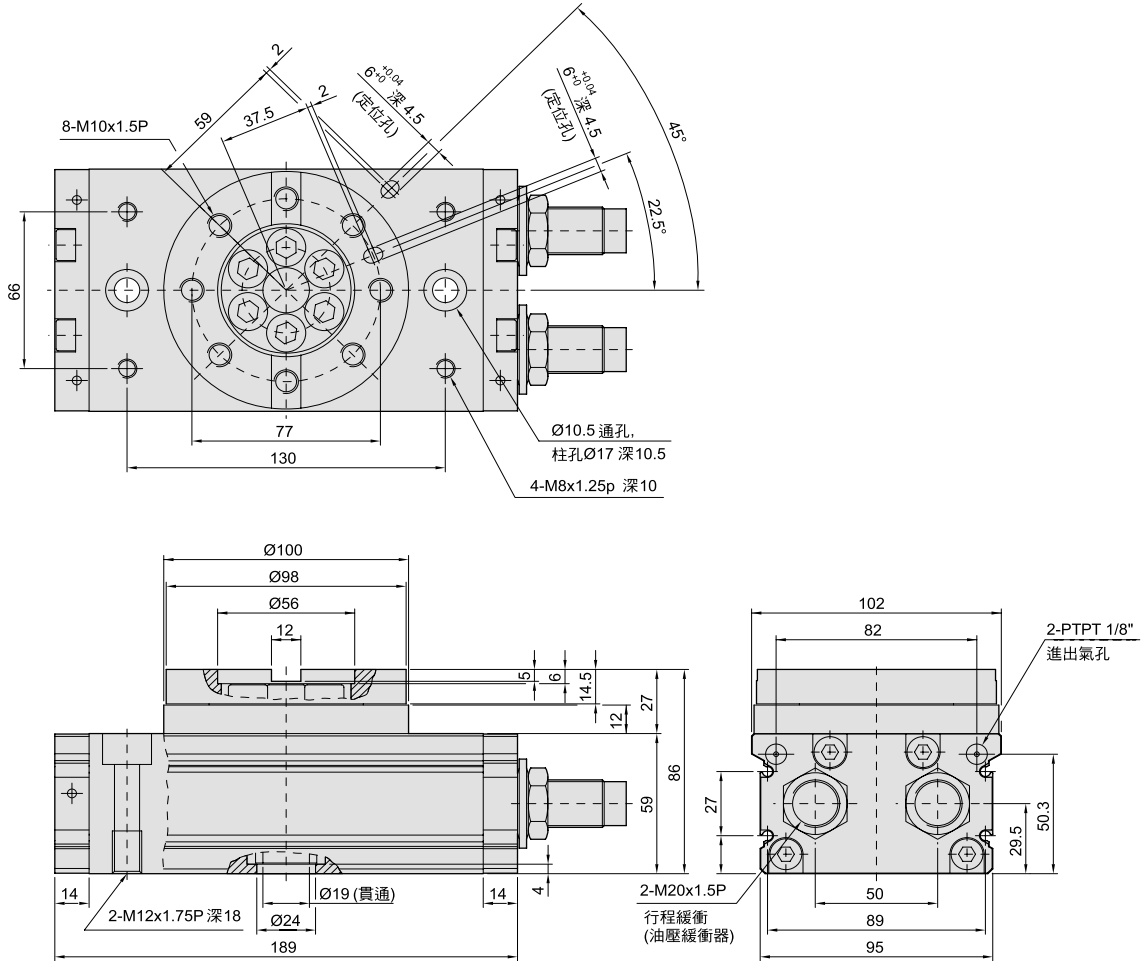
轉角下壓缸

氣動機械夾爪

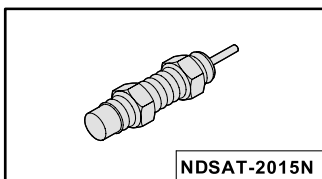
NDRTB 系列一 迴轉氣缸

復動式·帶磁石·附內部緩衝
外觀圖形尺寸

NDRTB 100



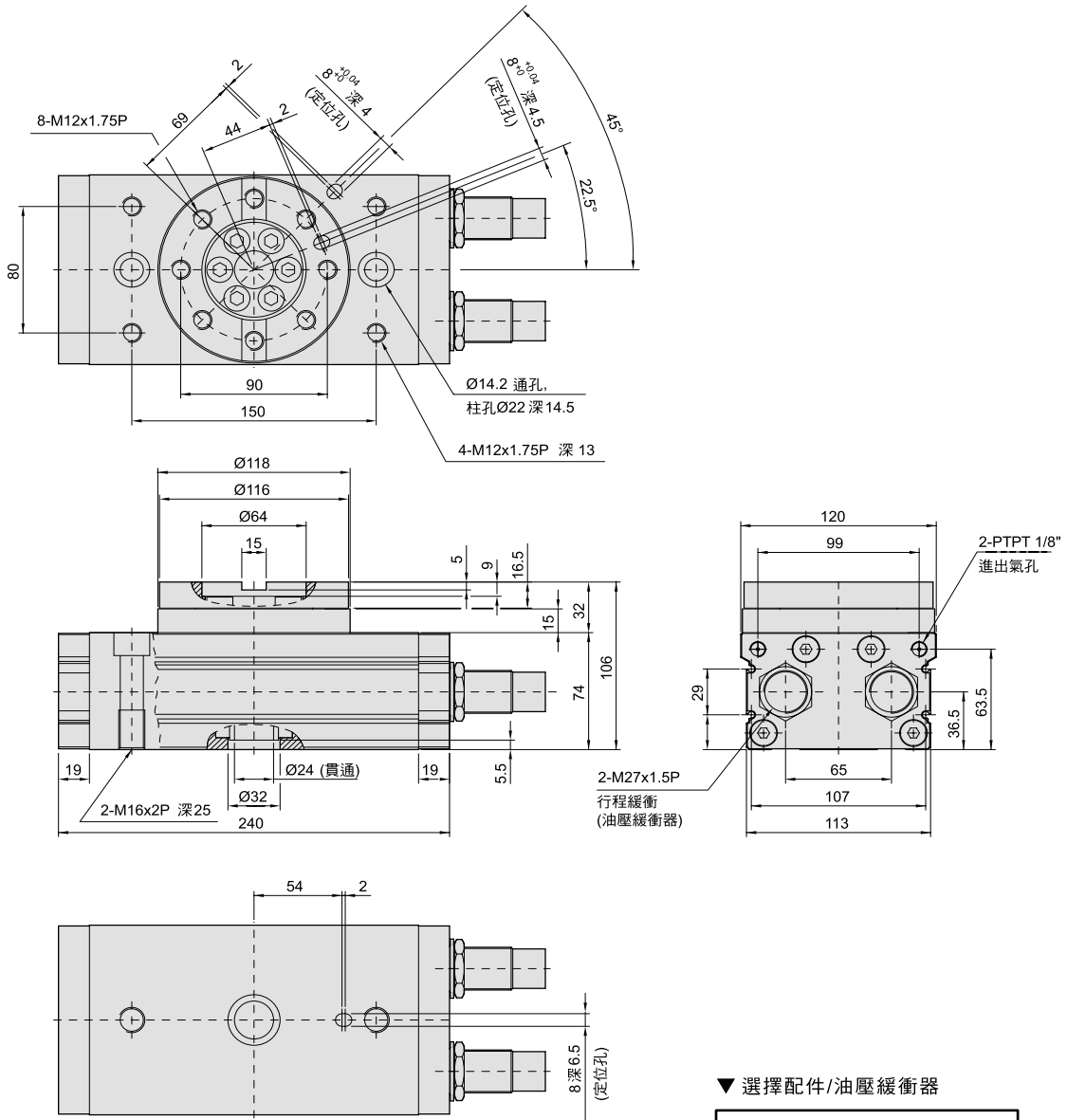
▼ 選擇配件/油壓緩衝器



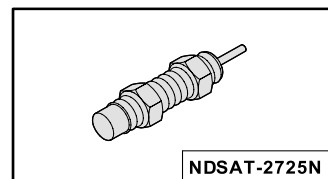
NDRTB 系列一 迴轉氣缸

復動式·帶磁石·附內部緩衝
外觀圖形尺寸

NDRTB200



▼ 選擇配件/油壓緩衝器



執行元器

夾持缸

無桿氣壓缸

滑臺型氣壓缸

雙軸氣壓缸

滑臺式氣壓缸

導桿氣壓缸

回轉氣壓缸

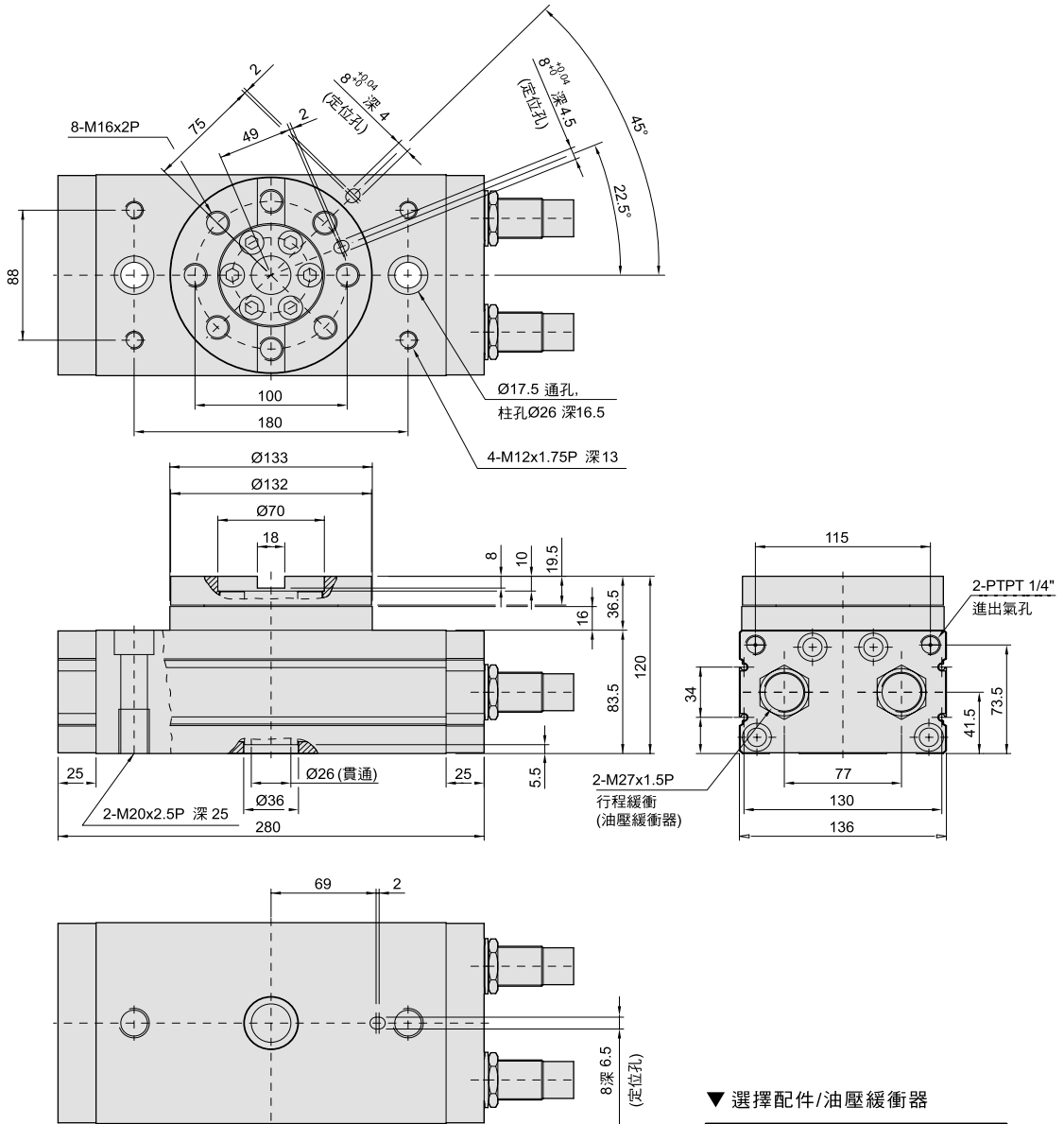
轉角下壓缸

氣動機械夾爪

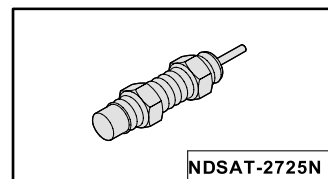
NDRTB 系列一 迴轉氣缸

復動式·帶磁石·附內部緩衝
外觀圖形尺寸

NDRTB 300



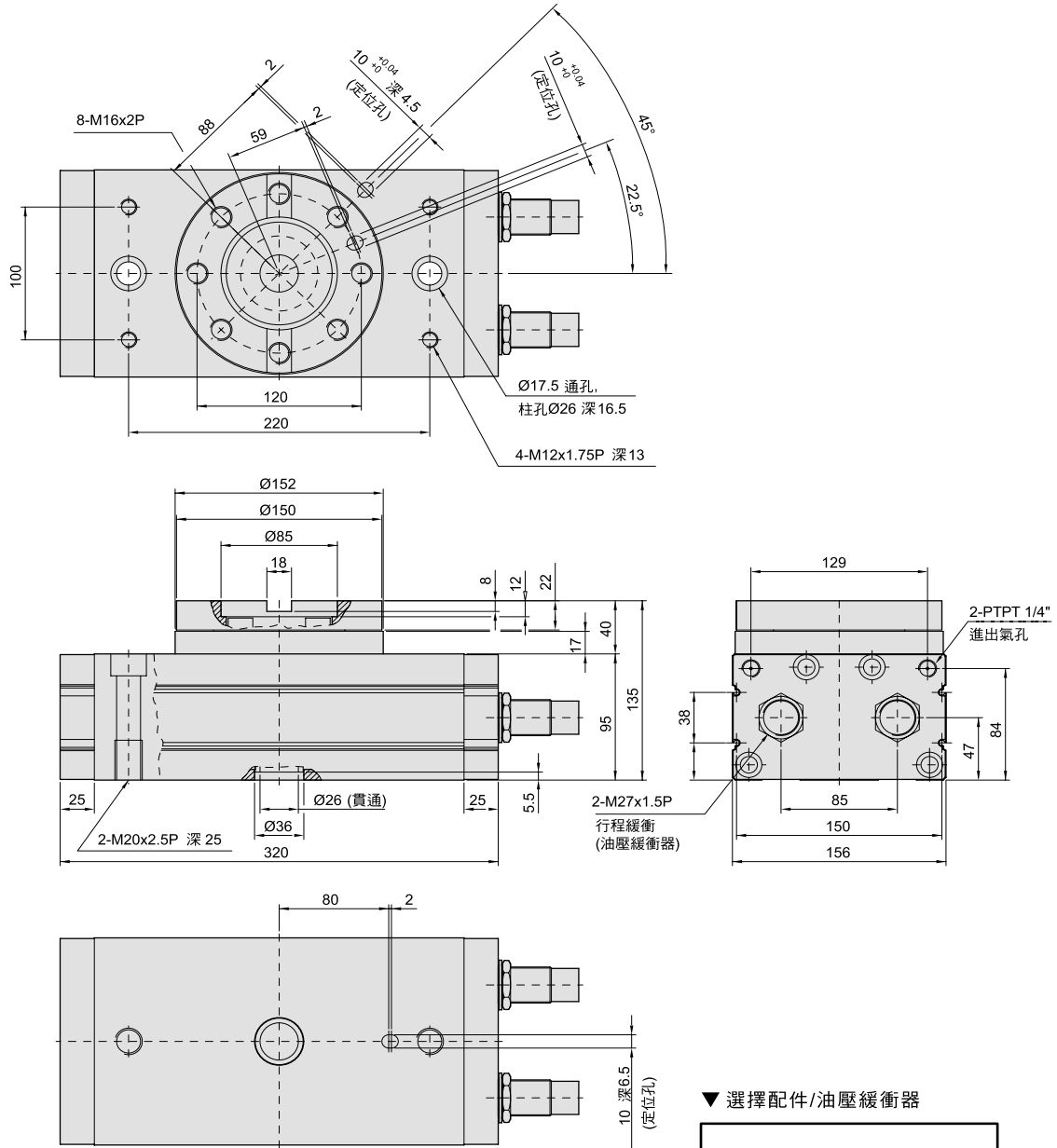
▼ 選擇配件/油壓緩衝器



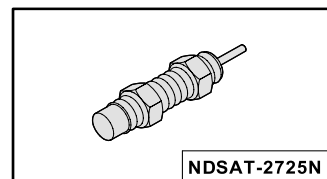
NDRTB 系列一 迴轉氣缸

復動式·帶磁石·附內部緩衝
外觀圖形尺寸

NDRTB 500



▼ 選擇配件/油壓緩衝器



執行元器

夾持缸

無桿氣壓缸

滑臺型氣壓缸

雙軸氣壓缸

滑臺式氣壓缸

導桿氣壓缸

回轉氣壓缸

轉角下壓缸

氣動機械夾爪