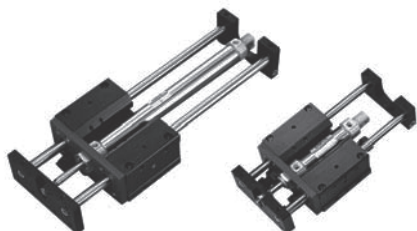


NDGC 系列一 導桿氣缸組合

雙動式・帶磁石・重負荷型 缸徑20~40



標準製作長度表

單位：mm

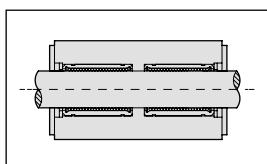
缸徑	標準行程
NDGC□-20	75、100、125、150、200、250、300、400、500
NDGC□-25	75、100、125、150、200、250、300、400、500
NDGC□-32	75、100、125、150、200、250、300、400、500
NDGC□-40	75、100、125、150、200、250、300、400、500

規格表

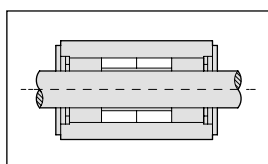
項目	機種 (mm)	NDGC-20	NDGC-25	NDGC-32	NDGC-40
作動型式		雙動氣缸			
使用流體		空氣			
使用壓力範圍	ktpgf/cm ² (kpa)	1.5 ~ 7 (150 ~ 700)			
使用溫度範圍	°C	0 ~ 60			
使用速度範圍	mm/sec	50 ~ 1000			
緩衝裝置	油壓緩衝	選配件			
	氣壓緩衝	選配件			
理論推力	推力 (註)	3.1xP	4.9xP	8.0xP	12.5xP
	拉力 (註)	2.6xP	4.1xP	6.9xP	10.5xP
潤滑		自由供給方式			
口徑		RC(PT) 1/8"			
磁石裝置		附感應磁石			

※ 註：P 空氣壓力 ktpgf/cm²。

軸承仕樣

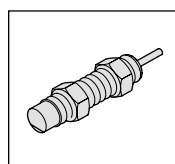


● 線性滾珠軸承 (-U)

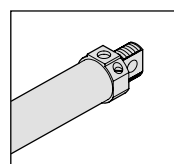


● 鐵氟龍軸承 (-B)

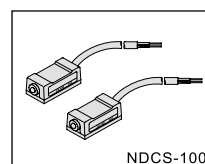
感應器 (選配件)



● 油壓緩衝裝置-A

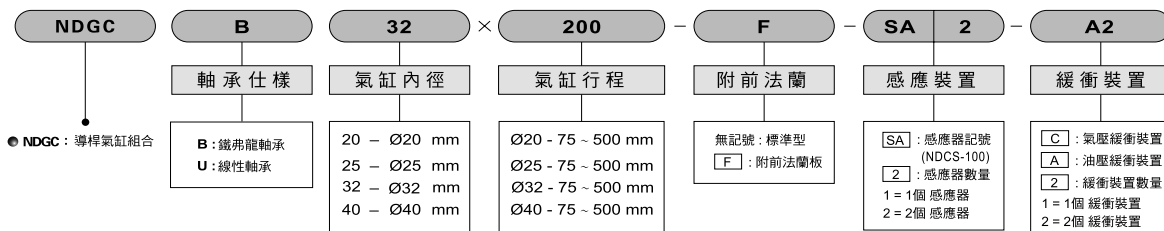


● 氣壓緩衝裝置-C



● 感應器型式 NDCS-100

訂購稱呼代號

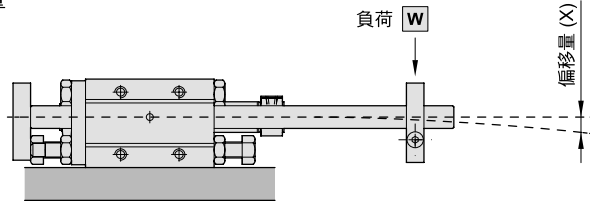


⚠ 注意
● 無記號: 不附任何緩衝裝置

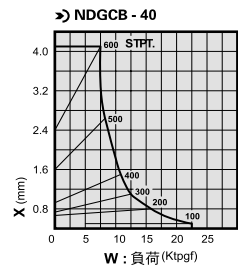
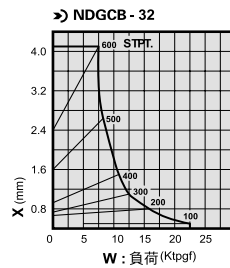
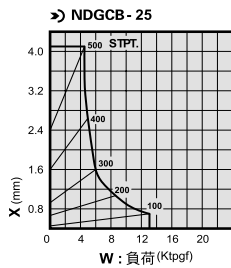
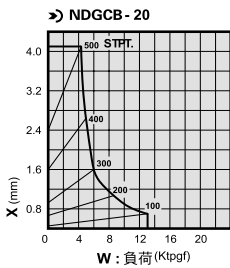
NDGC 系列一 導桿氣缸組合

雙動式·帶磁石·重負荷型 缸徑20~40

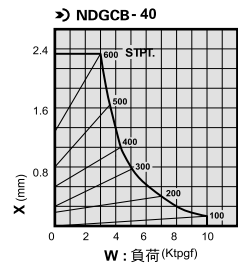
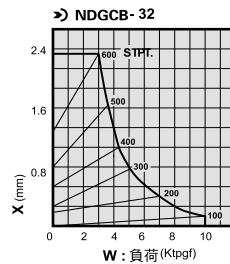
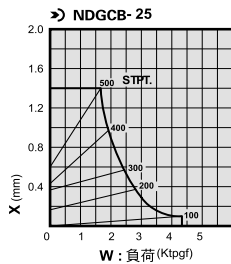
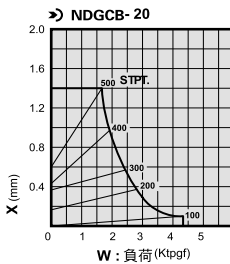
最大容許負荷與偏移量



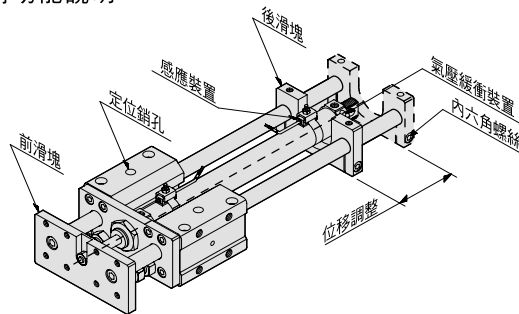
鐵氟龍軸承負荷



線性軸承負荷



結構功能說明

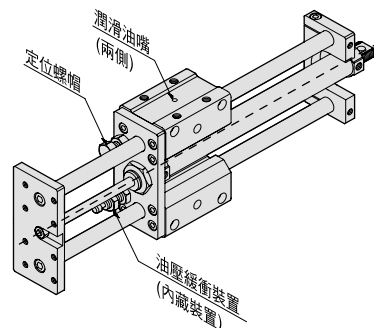


行程推出調整

放鬆兩側內六角螺絲，可移動後滑塊至所需要之行程位置（最大行程範圍內皆可調整）；再將螺絲固定即可。

定位銷孔

定位銷孔為精確位置尺寸，作精確定位板互換或鎖定之用途。



潤滑油/加油孔

導桿之兩側皆有油封（防塵及防漏裝置）軸桿內加入潤滑油使軸承與導桿間之潤滑使用。

緩衝裝置

油壓緩衝裝置—可內藏於本體兩側，作氣缸出位及入位時之頂點緩衝使用（油壓緩衝不受後滑塊行程調整而影響其功能）。

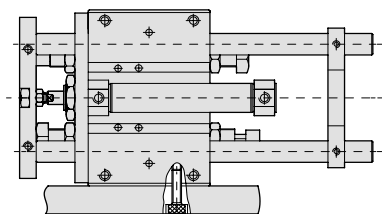
氣壓緩衝裝置—為氣缸上之緩衝裝置（最大行程之前後緩衝裝置，若滑塊行程調整將影響其功能）。

NDGC 系列一 導桿氣缸組合

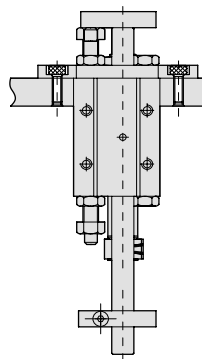
雙動式・帶磁石・重負荷型 缸徑20~40

● 本體固定型式(參考仕様)

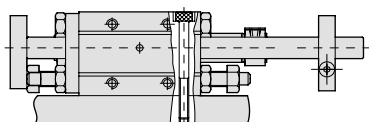
● 側面固定型式



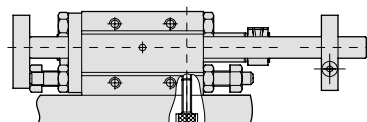
● 垂直固定(附前法蘭板)型式



● 上面固定型式

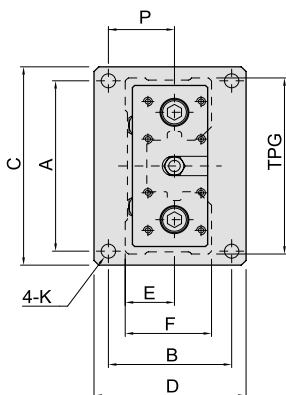


● 下面固定型式

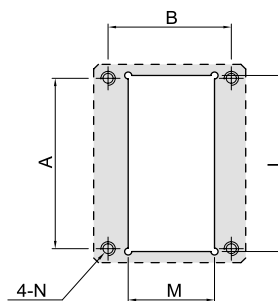
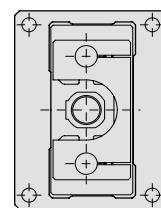
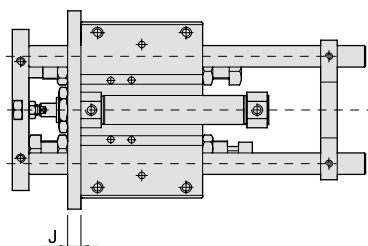


● 垂直固定型式(參考仕様)

● 前法蘭板尺寸



● 法蘭板開窗仕様(參考尺寸)



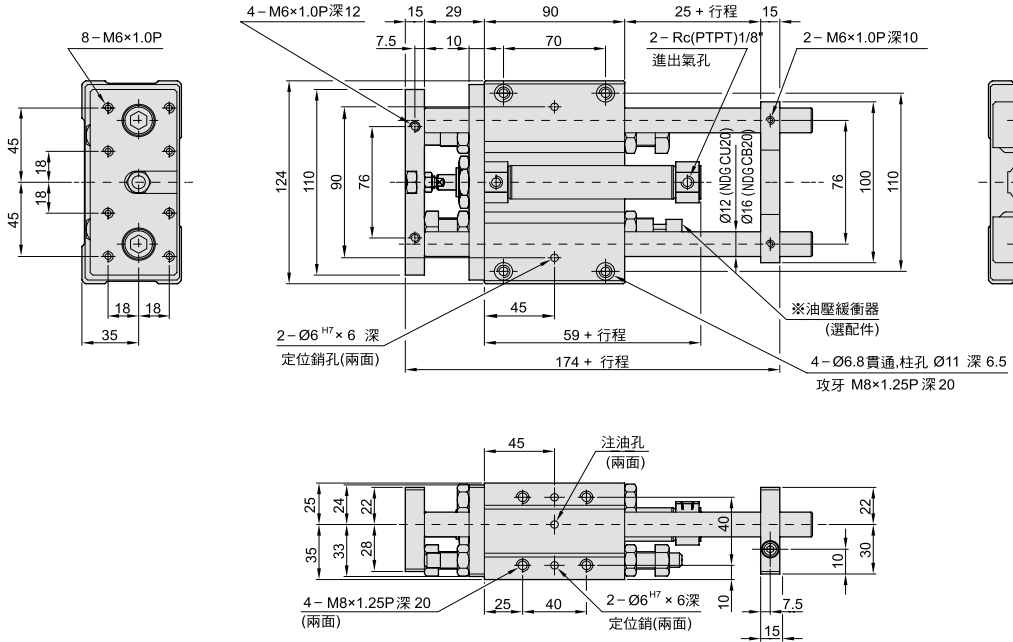
機種	尺寸	A	B	C	D	E	F	G	J	K	L	M	N	P
NDGC - Ø20 (25)		128	88	144	104	35	60	124	10	9	130	72	M8	49
NDGC - Ø32 (40)		168	110	184	126	44.5	78	164	12	9	170	90	M8	60.5

NDGCB(U)系列 — 導桿氣缸組合

雙動式·帶磁石·重負荷型 外觀圖形尺寸

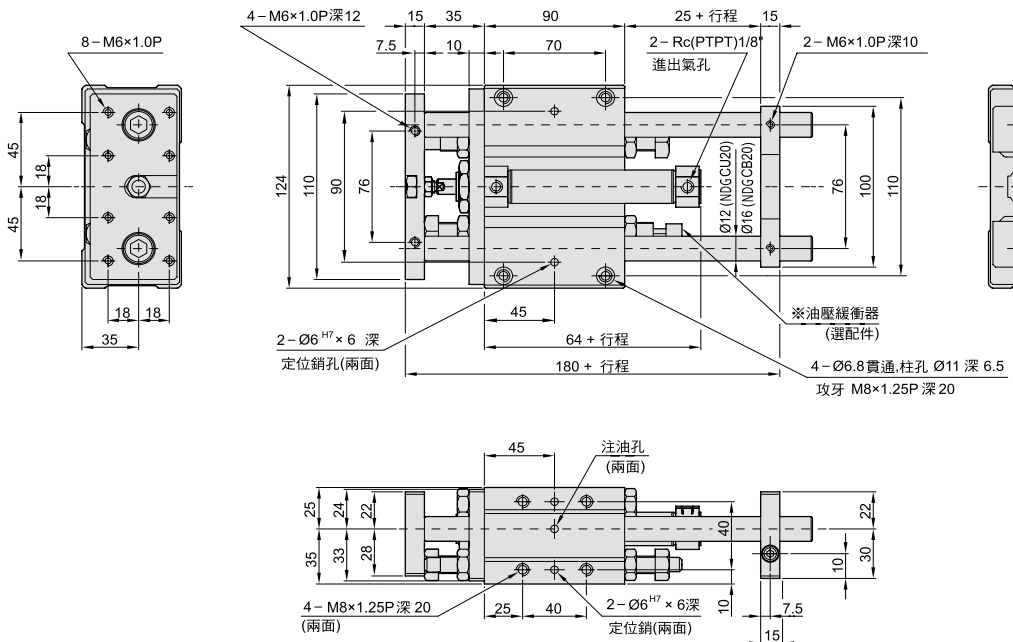
NDGCB(U) Ø20 x

NDGCB(U) 20 x ST



NDGCB(U) Ø25 x

NDGCB(U) 25 x ST



執行元器
件

夾持缸

無桿氣壓缸

滑臺型氣壓缸

雙軸氣壓缸

滑臺式氣壓缸

導桿氣壓缸

回轉氣壓缸

轉角下壓缸

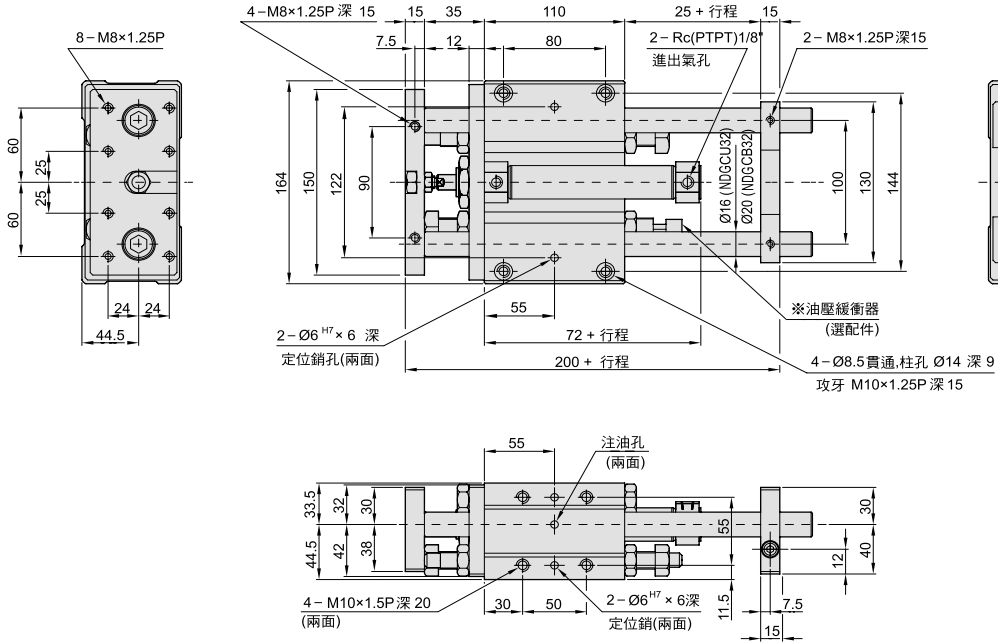
氣動機械夾爪

NDGCB(U)系列 — 導桿氣缸組合

雙動式·帶磁石·重負荷型 外觀圖形尺寸

NDGCB(U) Ø32 x

NDGCB(U)32x ST



NDGCB(U) Ø40 x

NDGCB(U) 40 x ST

