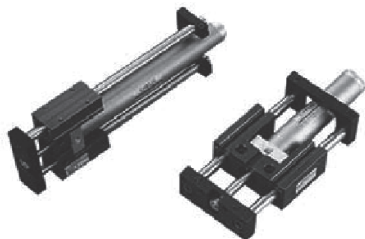


NDTM 系列一 導桿氣缸組合

雙動式・帶磁石・輕負荷型 缸徑20~40



標準製作長度表

單位：mm

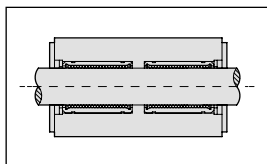
缸徑	標準行程
NDTM□-20	25、50、75、100、125、150、200、250、300
NDTM□-25	25、50、75、100、125、150、200、250、300
NDTM□-30	25、50、75、100、125、150、200、250、300
NDTM□-40	25、50、75、100、125、150、200、250、300

規格表

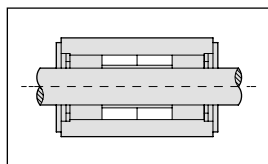
項目	機種 (mm)	NDTM-20	NDTM-25	NDTM-30	NDTM-40
作動型式		雙動氣缸			
使用流體		空氣			
使用壓力範圍	ktgpf/cm ² (kpa)	1.5 ~ 7 (150 ~ 700)			
使用溫度範圍	°C	0 ~ 60			
使用速度範圍	mm/sec	50 ~ 1000			
理論推力	推力 (註)	3.1xP	4.9xP	8.0xP	12.5xP
	拉力 (註)	2.6xP	4.1xP	6.9xP	10.5xP
潤滑		自由供給方式			
口徑		RC(PTPT) 1/8"			
磁石裝置		附感應磁石			

※ 註：P 空氣壓力 ktpgf/cm²。

軸承仕様

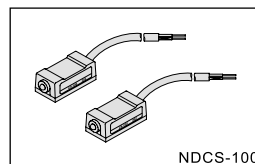


● 線性滾珠軸承 (-U)



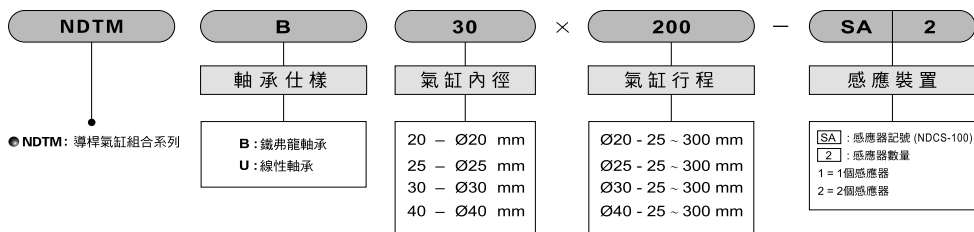
● 鐵氟龍軸承 (-B)

感應器 (選配件)



● 感應器型式 NDCS-100

訂購稱呼代號



執行元器
件

夾持缸

無桿氣壓缸

滑臺型氣壓缸

雙軸氣壓缸

滑臺式氣壓缸

導桿氣壓缸

回轉氣壓缸

轉角下壓缸

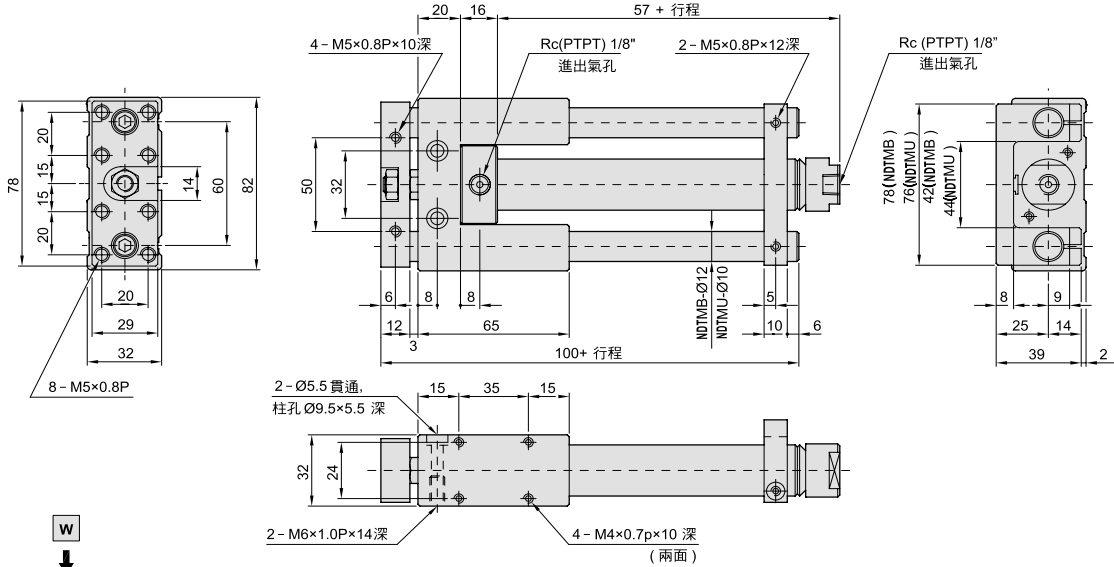
氣動機械夾爪

NDTMB(U)系列 — 導桿氣缸組合

雙動式·帶磁石 缸徑20~40

NDTMB(U) Ø20 x

NDTMB(U) 20 x STPT



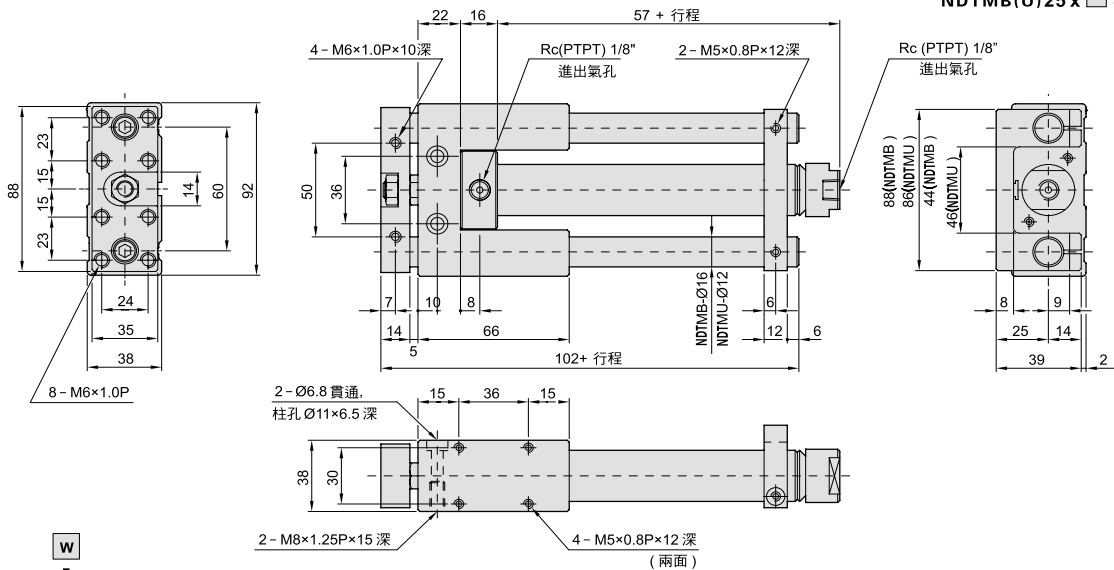
● 最大容許側負荷量

單位: Ktpgf

型號	行程 (mm)	50	75	100	125	150	175	200	250	300
NDTMB - 20		15	12	10	9	8	7	6	4	3
NDTMU - 20		4.5	4.5	4	3.8	3.5	3	2.5	1.8	1.2

NDTMB(U) Ø25 x

NDTMB(U) 25 x STPT



● 最大容許側負荷量

單位: Ktpgf

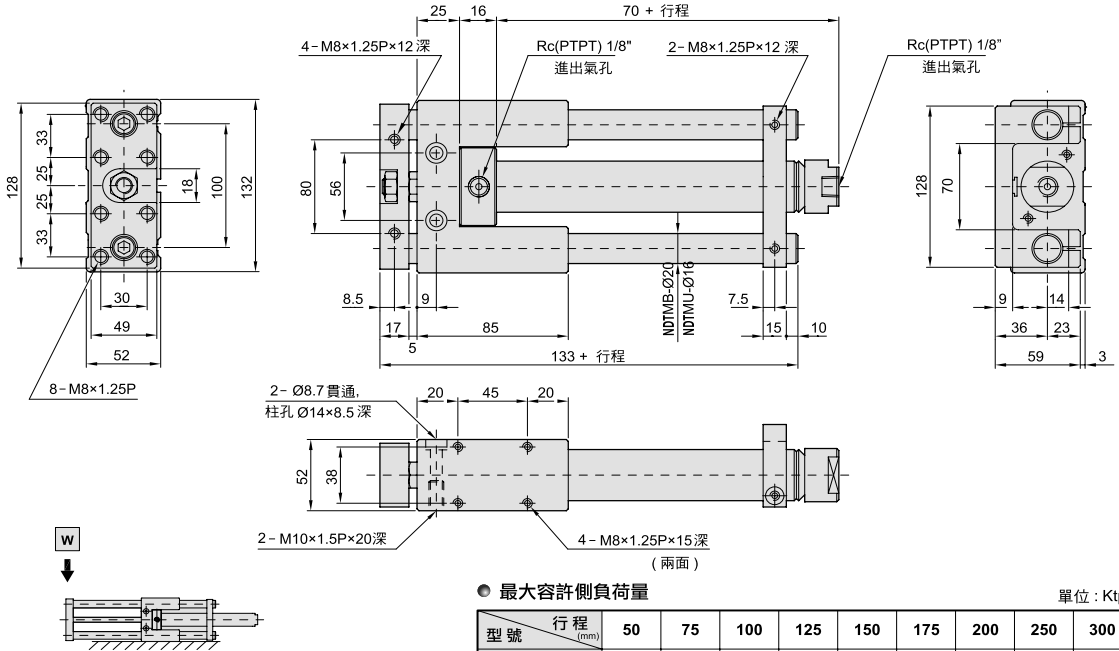
型號	行程 (mm)	50	75	100	125	150	175	200	250	300
NDTMB - 25		25	25	23	20	16	14	12	10	8
NDTMU - 25		9	9	8	6.5	5.5	5	4	3	2

NDTM 系列一 導桿氣缸組合

雙動式·帶磁石 缸徑20~40

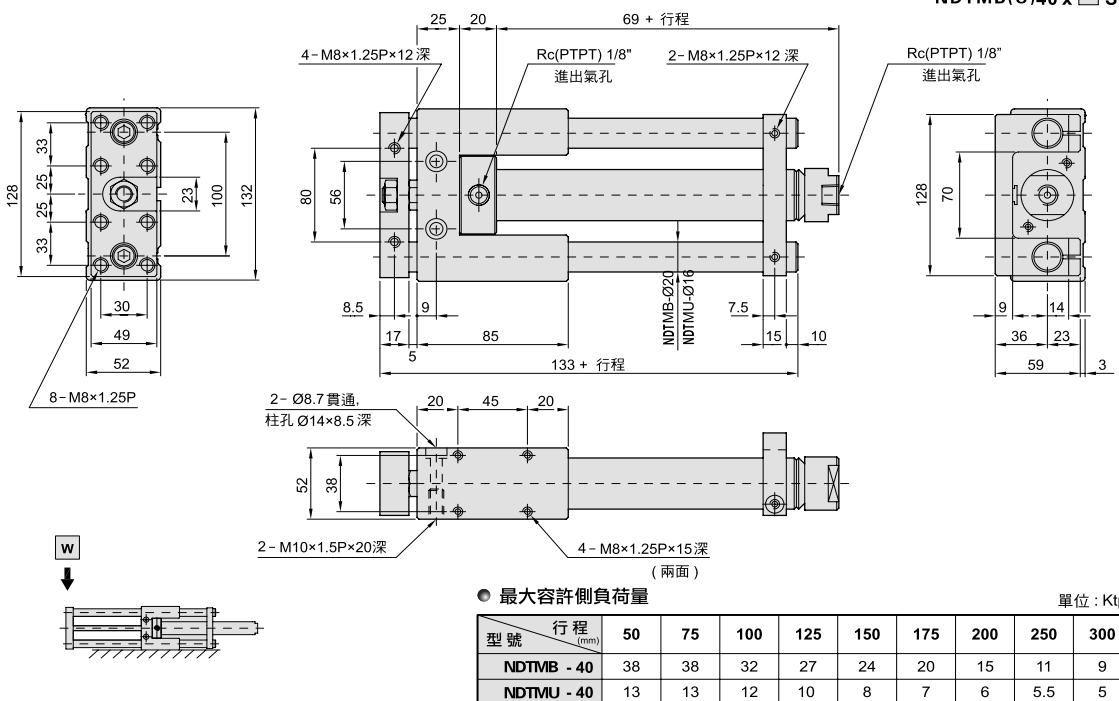
● NDTMB(U) Ø30 x

NDTMB(U)30 x ST



● NDTMB(U) Ø40 x

NDTMB(U)40 x ST



執行元器

夾持缸

無桿氣壓缸

滑臺型氣壓缸

雙軸氣壓缸

滑臺式氣壓缸

導桿氣壓缸

回轉氣壓缸

轉角下壓缸

氣動機械夾爪