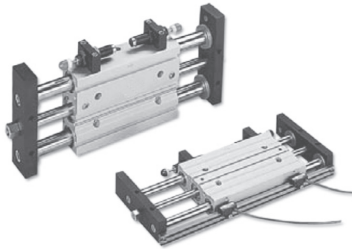


NDT 系列 — 導桿滑塊氣缸 / 導桿滑台氣缸

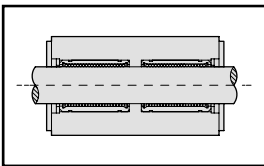
復動式·帶磁石 缸徑10~63

規格表

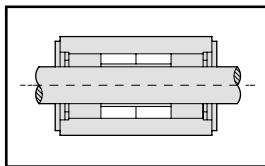


項目	機種 (mm)	10	16	20	25	32	40	50	63
作動型式		復動式氣缸							
使用流體		空氣							
使用壓力範圍 kgf/cm ² (kpa)		1.5 ~ 7 (150 ~ 700)							
最大使用壓力 kgf/cm ² (kpa)		9.5 (950)							
使用溫度範圍 °C		0 ~ 60							
使用速度範圍 mm/sec		50 ~ 500						50 ~ 350	
潤滑		自由供給方式							
口徑		M5 x 0.8				Rc 1/8		Rc 1/4	

軸承仕樣

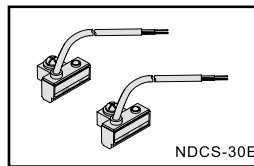


● 線性滾珠軸承 (- U)

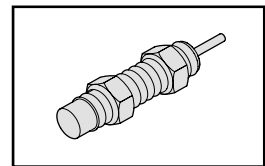


● 鐵氟龍軸承 (- B)

感應器 (選配件)



● 感應器型式 NDCS-30E



● 油壓緩衝裝置(選配件)

標準製作長度表

● NDTSB(U) 系列

單位 : mm

缸徑 (mm)	標準行程
Ø10	25、50、75、100
Ø16	25、50、75、100、125、150、175、200
Ø20	25、50、75、100、125、150、175、200
Ø25	25、50、75、100、125、150、175、200
Ø32	30、50、75、100、125、150、175、200、250
Ø40	30、50、75、100、125、150、175、200、250
Ø50	30、50、75、100、125、150
Ø63	30、50、75、100、125、150

● NDTXB(U) 系列

單位 : mm

缸徑 (mm)	標準行程
Ø16	50、75、100、125、150
Ø20	50、75、100、125、150
Ø25	50、75、100、125、150
Ø32	50、75、100、125、150、175、200、250
Ø40	50、75、100、125、150、175、200、250
Ø50	50、75、100、125、150
Ø63	50、75、100、125、150

執行元器
件

夾持缸

無桿氣壓缸

滑臺型氣壓缸

雙軸氣壓缸

滑臺式氣壓缸

導桿氣壓缸

回轉氣壓缸

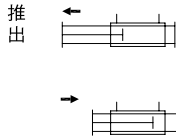
轉角下壓缸

氣動機械夾爪

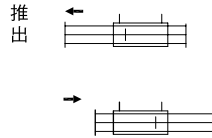
NDT 系列 — 導桿滑塊氣缸 / 導桿滑台氣缸

復動式·帶磁石 缸徑10~63

◎ 理論出力表



● NDTSB(U) 型式



● NDTXB(U) 型式

單位：kgf

缸徑 (mm)	軸徑 (mm)	動作	受壓面積 (cm ²)	空氣壓力 (kgf/cm ²)						
				1	2	3	4	5	6	7
10	6	推	0.79	—	1.6	2.4	3.2	4.0	4.7	5.5
		拉	0.32	—	0.6	1	1.3	1.6	1.9	2.2
16	8	推	2.01	—	4	6	8	10.1	12.1	14.1
		拉	1.51	—	3	4.5	6	7.6	9.1	10.6
20	10	推	3.14	—	6	9	12	15	18	21
		拉	2.35	—	4.7	7.1	9.4	11.8	14.1	16.5
25	12	推	4.90	—	9	14	19	24	29	34
		拉	3.77	—	7.5	11.3	15.1	18.9	22.6	26.3
32	16	推	8.04	—	16	24	32	40	48	55
		拉	6.03	—	12.1	18.1	24.1	30.2	36.2	42.2
40	16	推	12.56	12	25	37	50	62	75	87
		拉	10.55	10	21	31	42	52	63	73
50	20	推	19.63	19	39	58	78	98	117	137
		拉	16.49	16	32	49	65	82	98	115
63	20	推	31.17	31	62	93	124	155	187	218
		拉	28.03	28	56	84	112	140	168	196

※ 註：1. NDTXB(U) 系列之出力為拉力之規格。

2. 以上皆為理論數據；實際採用前，須考慮磨擦阻力及機械效率值併加計算。(約為 70% ~ 80%)

◎ 訂購稱呼代號

NDTS × **B** × **32** × **100** - **SE** **2** - **A.M** **2**

導桿缸軸承種類 氣缸內徑 氣缸行程 感應裝置 緩衝裝置

- **NDTS**: 導桿滑塊氣缸 (滑塊移動型)
- **NDTX**: 導桿滑台氣缸 (台面移動型)
- B**: 鐵弗龍軸承
- U**: 線性軸承
- 10 - Ø10 mm
- 16 - Ø16 mm
- 20 - Ø20 mm
- 25 - Ø25 mm
- 32 - Ø32 mm
- 40 - Ø40 mm
- 50 - Ø50 mm
- 63 - Ø63 mm
- Ø10 25 - 100 mm
- Ø16 25 - 200 mm
- Ø20 25 - 200 mm
- Ø25 25 - 200 mm
- Ø32 30 - 250 mm
- Ø40 30 - 250 mm
- Ø50 30 - 150 mm
- Ø63 30 - 150 mm
- [SE]: 感應器記號(NDCS-30E)
- [SF]: 感應器記號(NDCS-30F)
- [SD]: 感應器記號(NDCS-9D)
- [SB]: 感應器記號(NDCS-9B)
- [2]: 感應器數量
1 = 1 個感應器
2 = 2 個感應器
- A: 油壓緩衝器
M: 緩衝氣固定座
1 = 1組
2 = 2組

※ 註: NDTXB(U)系列適用於NDCS-30F
 ※ 註: NDTSB(U), NDTXB(U)規格
 Ø10, Ø16, Ø20, Ø25適用於NDCS-9D

◎ 油壓緩衝器選購表

氣缸內徑	緩衝器機種	最大吸收能力
10	SAC - 1008N	0.4 Kgf.m
16	SAC - 1008N	0.4 Kgf.m
20	SAC - 1008 / SAC - 1210	0.4 / 0.5 Kgf.m
25	SAC - 1008 / SAC - 1210	0.4 / 0.5 Kgf.m
32	SAC - 1408 / SAC - 1416	1.5 / 2 Kgf.m
40	SAC - 1408 / SAC - 1416	1.5 / 2 Kgf.m
50	SAT - 1412 / SAT - 2015	1.5 / 5.9 Kgf.m
63	SAT - 1412 / SAT - 2015	1.5 / 5.9 Kgf.m

▶ 說明：油壓緩衝器為固定於本體之側面，作氣缸出位及入位之緩衝功能。(選購時註明AM □ 代號)。

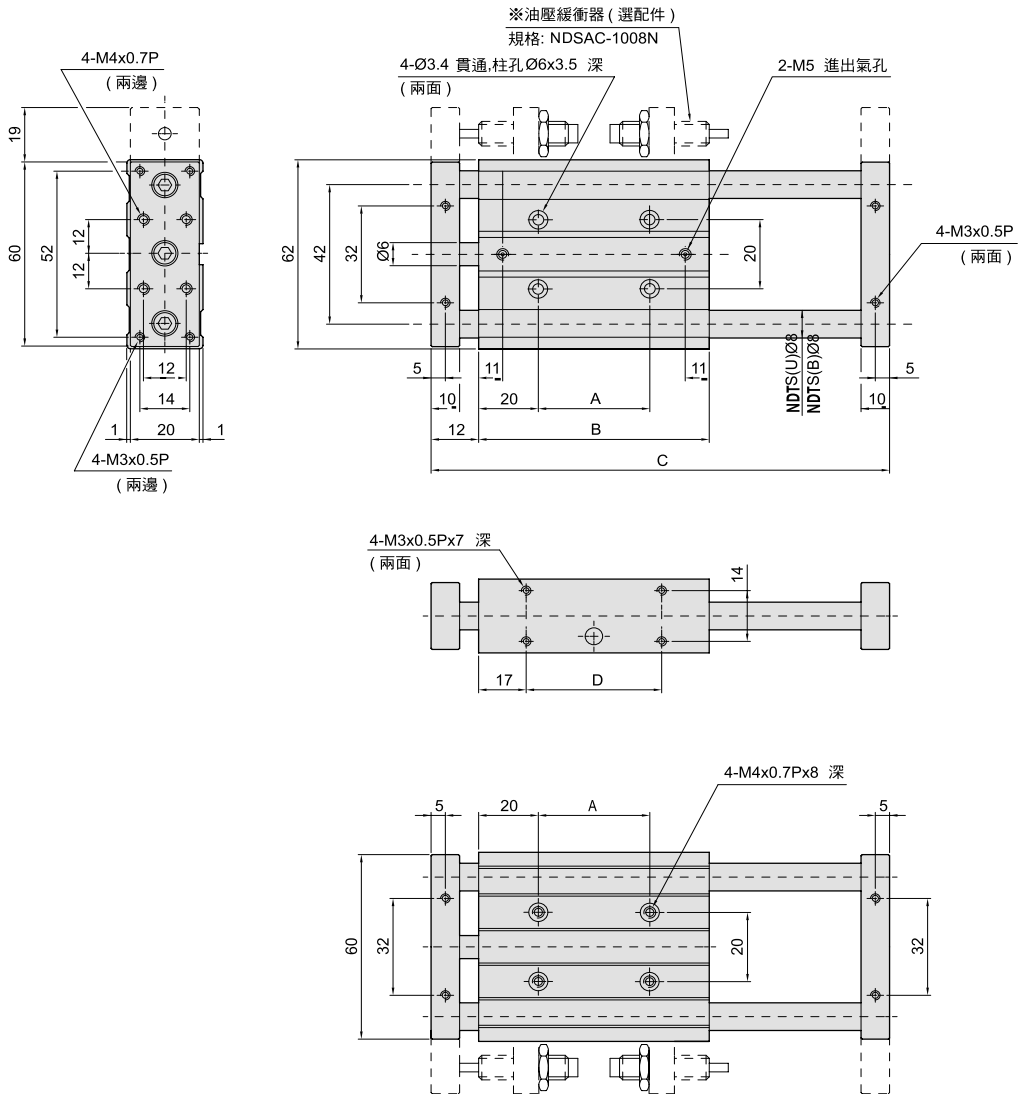
▶ **NDTSB(U), NDTXB(U)**規格Ø32, Ø40行程125 以上，適用於NDSAC - 1416。

NDTSB(U)系列 — 導桿滑塊氣缸

復動式·帶磁石
缸徑10~63

NDTSB(U) Ø10 x

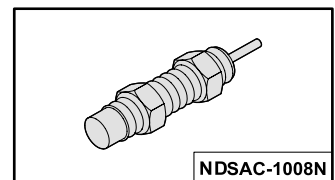
NDTSB(U) 10 x ST



尺寸表

代號	行程 (mm)	25	50	75	100
A		30	55	80	105
B		70	95	120	145
C		119	169	219	269
D		36	61	86	111

選擇配件 / 油壓緩衝器



執行元器
件

夾持缸

無桿氣壓缸

滑臺型氣壓缸

雙軸氣壓缸

滑臺式氣壓缸

導桿氣壓缸

回轉氣壓缸

轉角下壓缸

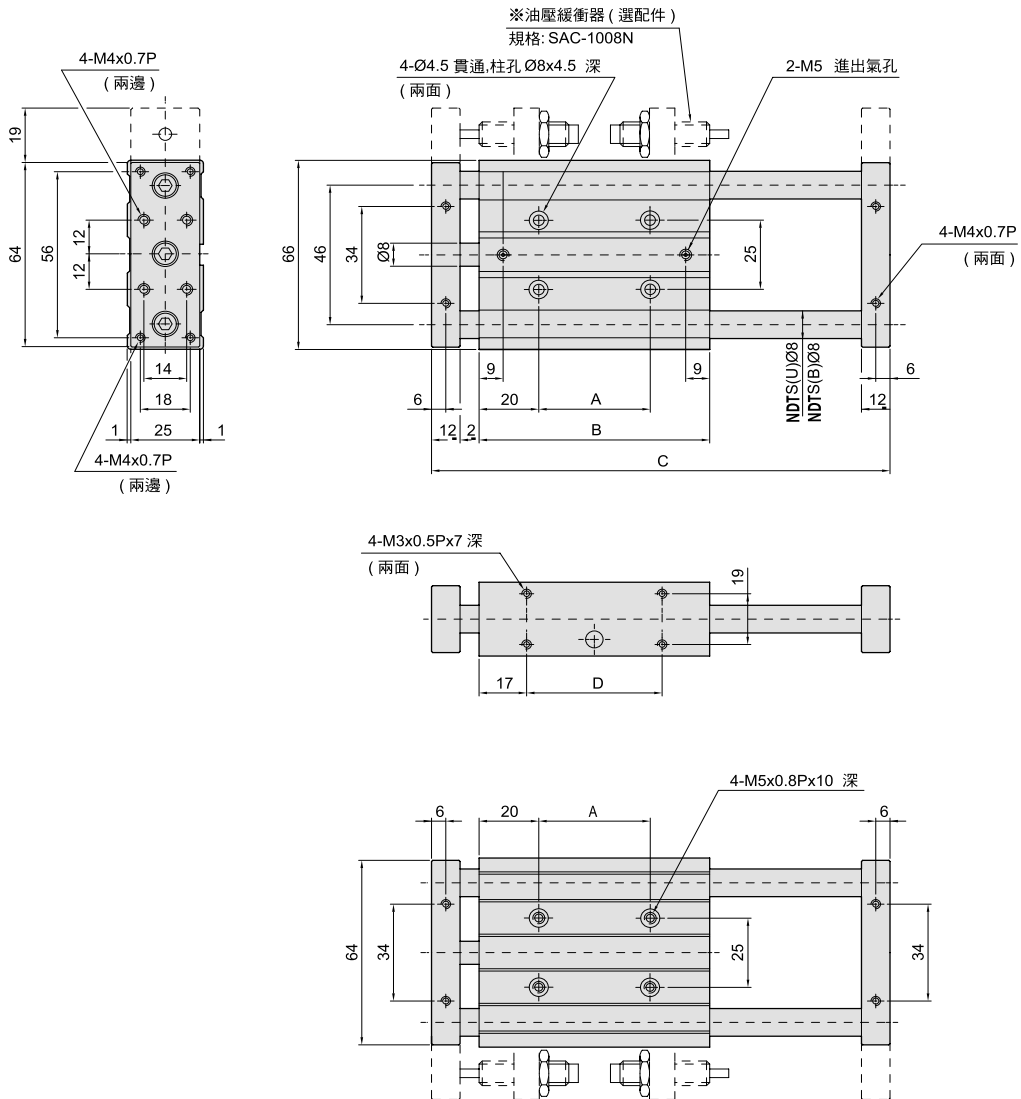
氣動機械夾爪

NDTSB(U)系列 — 導桿滑塊氣缸

復動式·帶磁石
缸徑10~63

NDTSB(U) Ø16 x

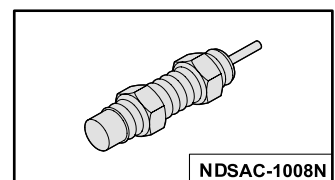
NDTSB(U) 16 x ST



尺寸表

代號	行程 (mm)	25	50	75	100	125	150	175	200
A		30	55	80	105	130	155	180	205
B		70	95	120	145	170	195	220	245
C		123	173	223	273	323	373	423	473
D		36	61	86	111	136	161	186	211

選擇配件 / 油壓緩衝器

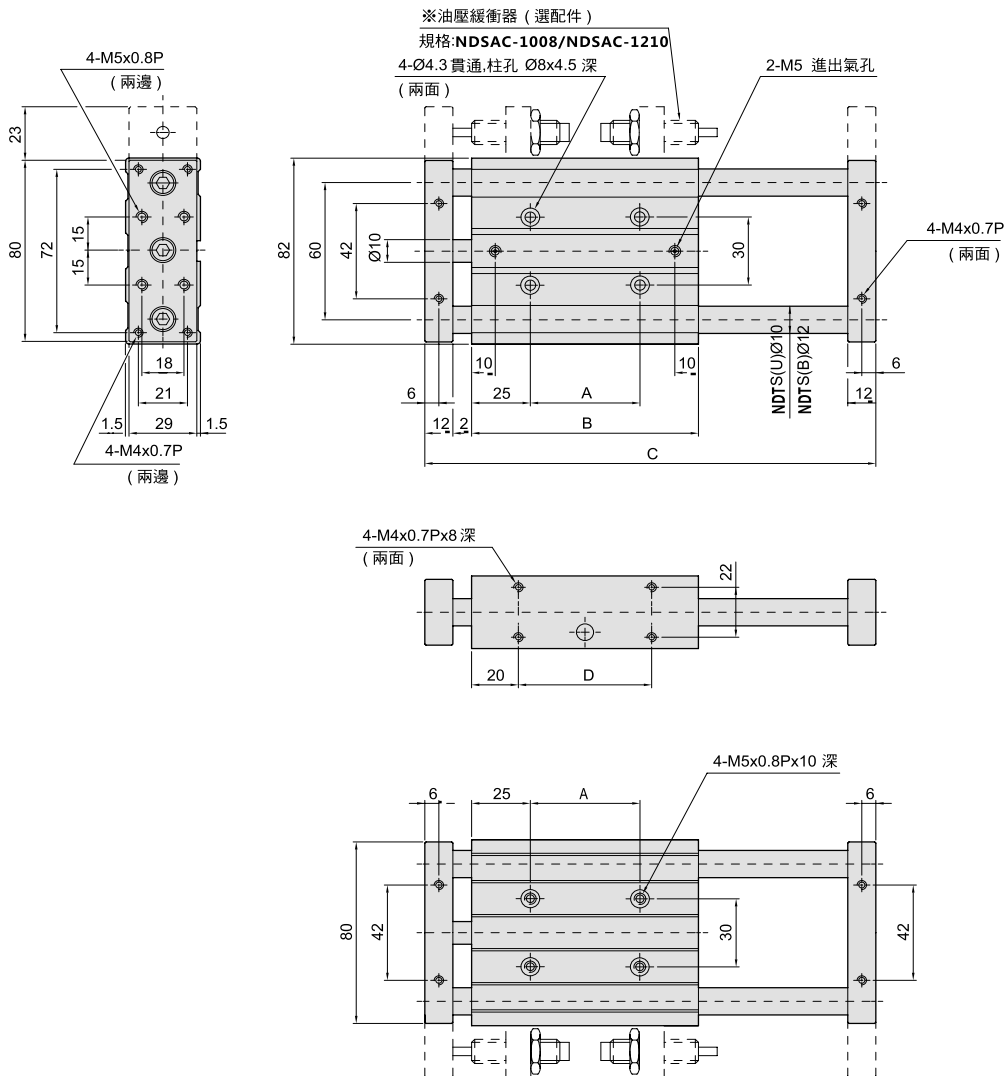


NDTSB(U)系列一 導桿滑塊氣缸

復動式·帶磁石
缸徑10~63

NDTSB(U) Ø20 x

NDTSB(U) 20 x ST



執行元器
件

夾持缸

無桿氣壓缸

滑臺型氣壓缸

雙軸氣壓缸

滑臺式氣壓缸

導桿氣壓缸

回轉氣壓缸

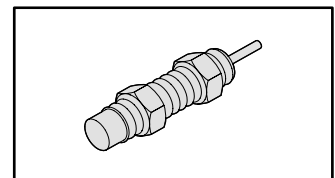
轉角下壓缸

氣動機械夾爪

尺寸表

代號	行程 (mm)	25	50	75	100	125	150	175	200
	A		22	47	72	97	122	147	172
B		72	97	122	147	172	197	222	247
C		125	175	225	275	325	375	425	475
D		32	57	82	107	132	157	182	207

選擇配件 / 油壓緩衝器



● NDSAC-1008 適用行程：25,50

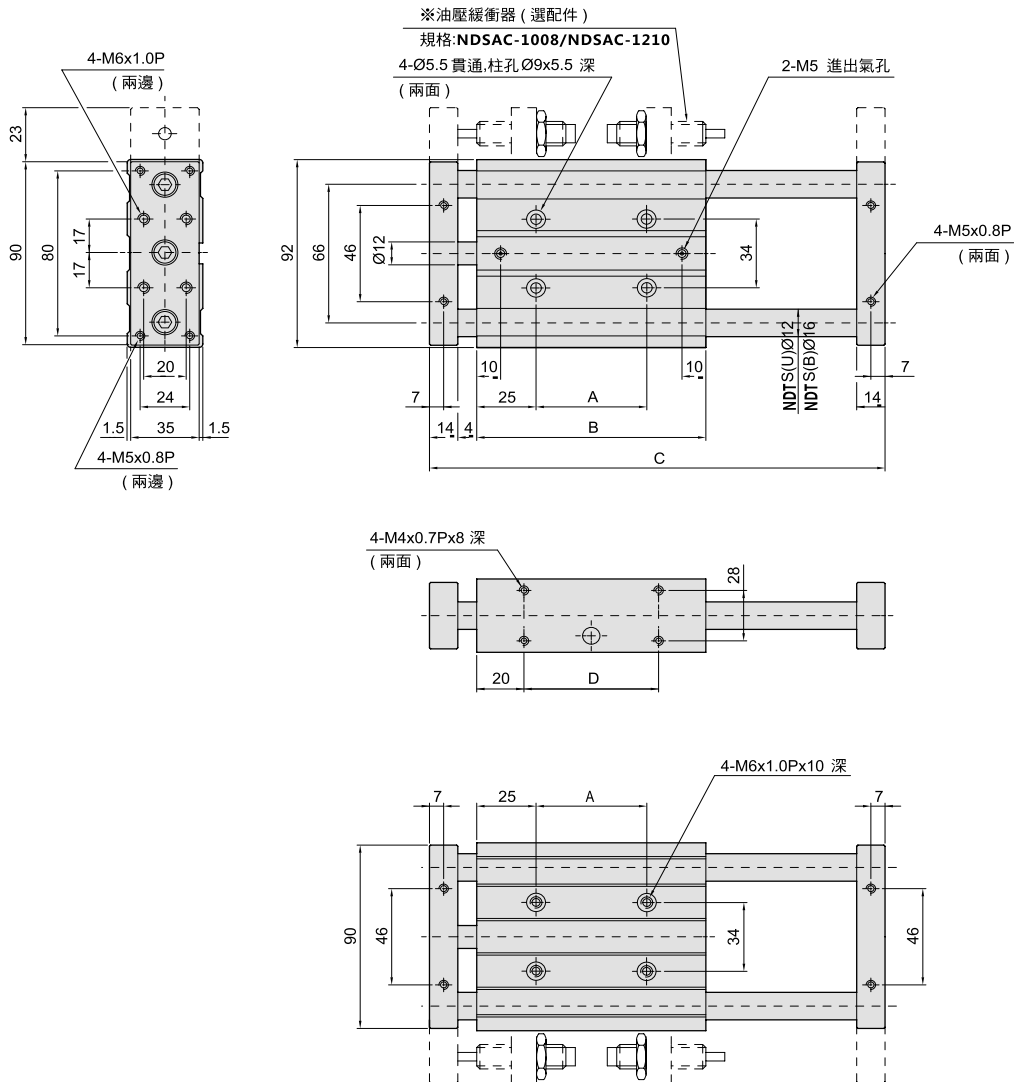
● NDSAC-1210 適用行程：75,100,125,150,175,200

NDTSB(U)系列一 導桿滑塊氣缸

復動式·帶磁石
缸徑10~63

NDTSB(U) Ø25 x

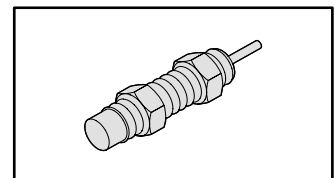
NDTSB(U) 25 x ST



尺寸表

代號	行程 (mm)							
	25	50	75	100	125	150	175	200
A	23	48	73	98	123	148	173	198
B	73	98	123	148	173	198	223	248
C	134	184	234	284	334	384	434	484
D	33	58	83	108	133	158	183	208

選擇配件 / 油壓緩衝器



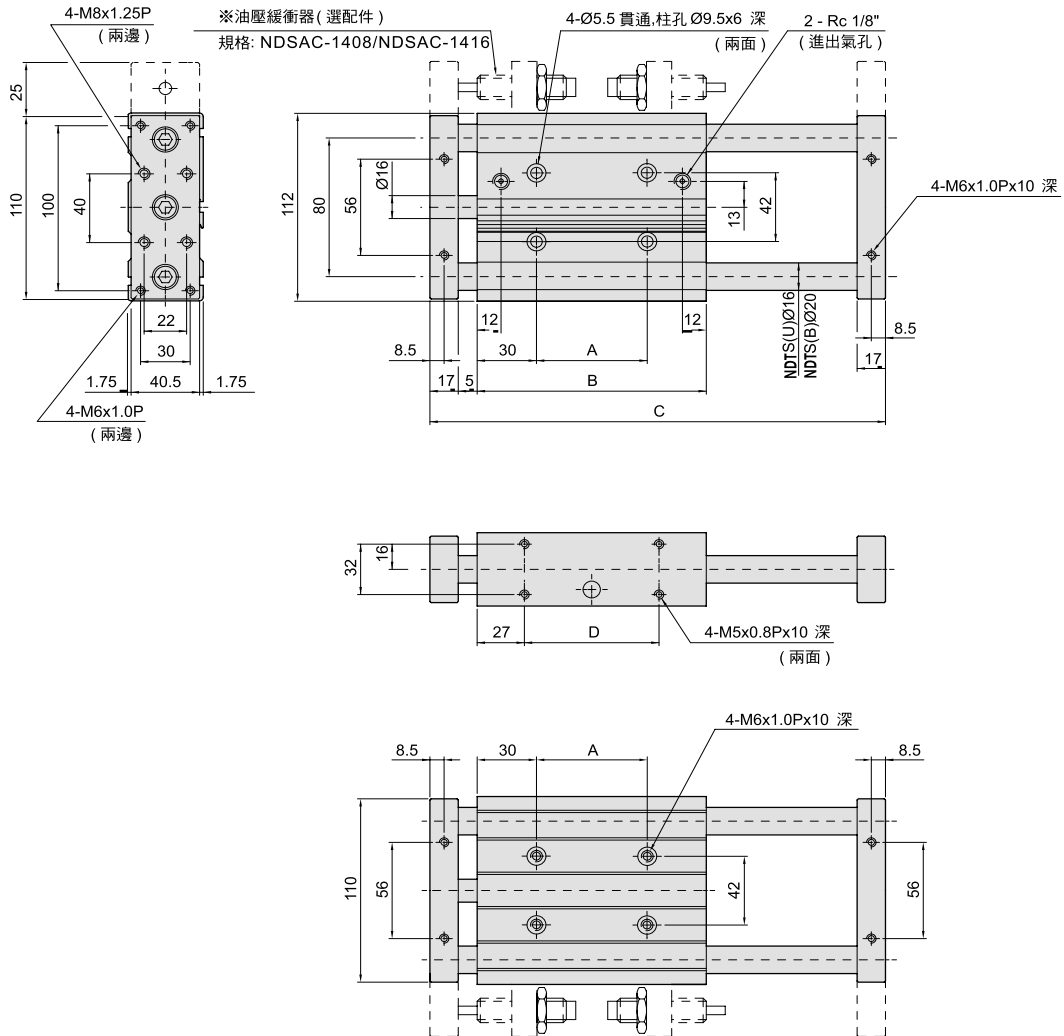
- NDSAC-1008 適用行程：25,50
- NDSAC-1210 適用行程：75,100,125,150,175,200

NDTSB(U)系列 — 導桿滑塊氣缸

復動式·帶磁石
缸徑10~63

NDTSB(U) Ø32 x

NDTSB(U)32 x ST



執行元器
件

夾持缸

無桿氣壓缸

滑臺型氣壓缸

雙軸氣壓缸

滑臺式氣壓缸

導桿氣壓缸

回轉氣壓缸

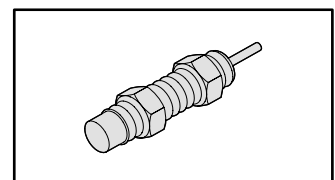
轉角下壓缸

氣動機械夾爪

尺寸表

代號	行程 (mm)	30	50	75	100	125	150	175	200	250
A		23	43	68	93	118	143	168	193	243
B		83	103	128	153	178	203	228	253	303
C		157	197	247	297	347	397	447	497	597
D		29	49	74	99	124	149	174	199	249

選擇配件 / 油壓緩衝器



● NDSAC-1408 適用行程：30,50,75,100

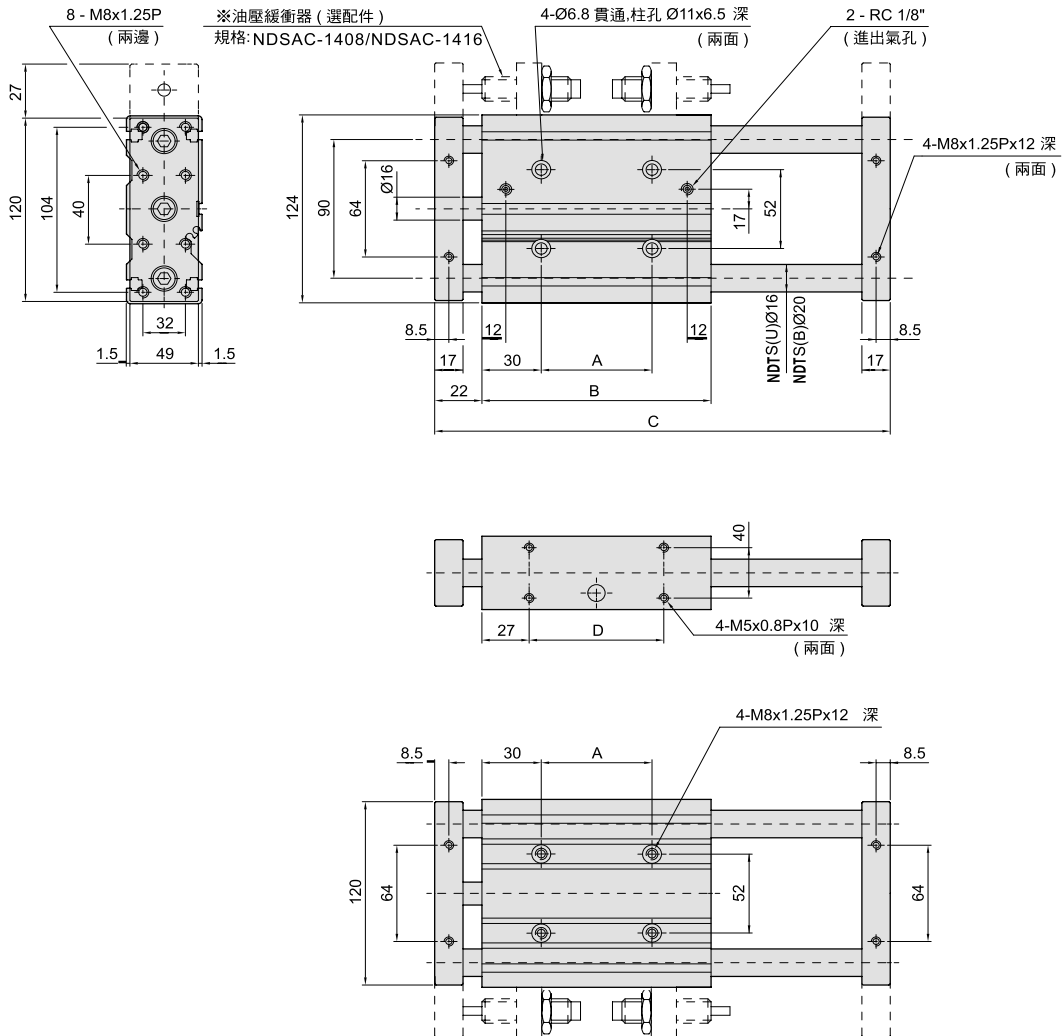
● NDSAC-1416 適用行程：125,150,175,200,250

NDTSB(U)系列 — 導桿滑塊氣缸

復動式·帶磁石
缸徑10~63

NDTSB(U) Ø40 x

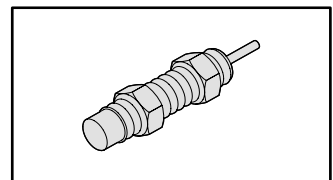
NDTSB(U) 40 x ST



尺寸表

代號 \ 行程 (mm)	30	50	75	100	125	150	175	200	250
A	23	43	68	93	118	143	168	193	243
B	83	103	128	153	178	203	228	253	303
C	157	197	247	297	347	397	447	497	597
D	29	49	74	99	124	149	174	199	249

選擇配件 / 油壓緩衝器



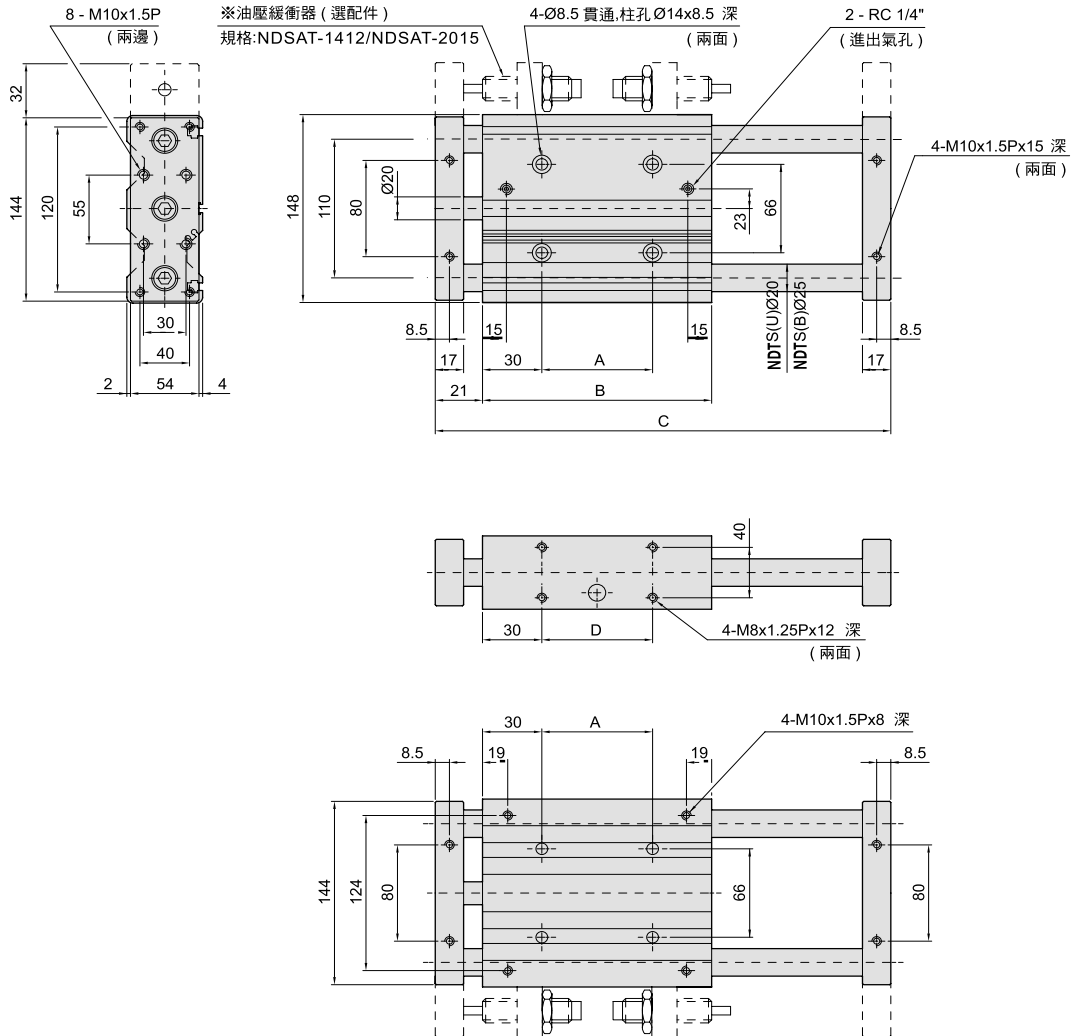
- NDSAC-1408 適用行程：30,50,75,100
- NDSAC-1416 適用行程：125,150,175,200,250

NDSB(U)系列 — 導桿滑塊氣缸

復動式·帶磁石
缸徑10~63

● NDSB(U) Ø50 x

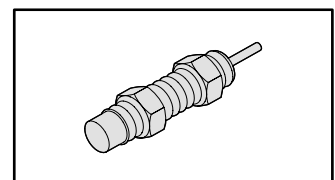
NDSB(U)50 x ST



● 尺寸表

代號	行程 (mm)				
	50	75	100	125	150
A	38	63	88	113	138
B	98	123	148	173	198
C	194	244	294	344	394
D	38	63	88	113	138

▼ 選擇配件 / 油壓緩衝器



- NDSATPT-1412 適用行程：50
- NDSATPT-2015 適用行程：75,100,125,150

執行元器
件

夾持缸

無桿氣壓缸

滑臺型氣壓缸

雙軸氣壓缸

滑臺式氣壓缸

導桿氣壓缸

回轉氣壓缸

轉角下壓缸

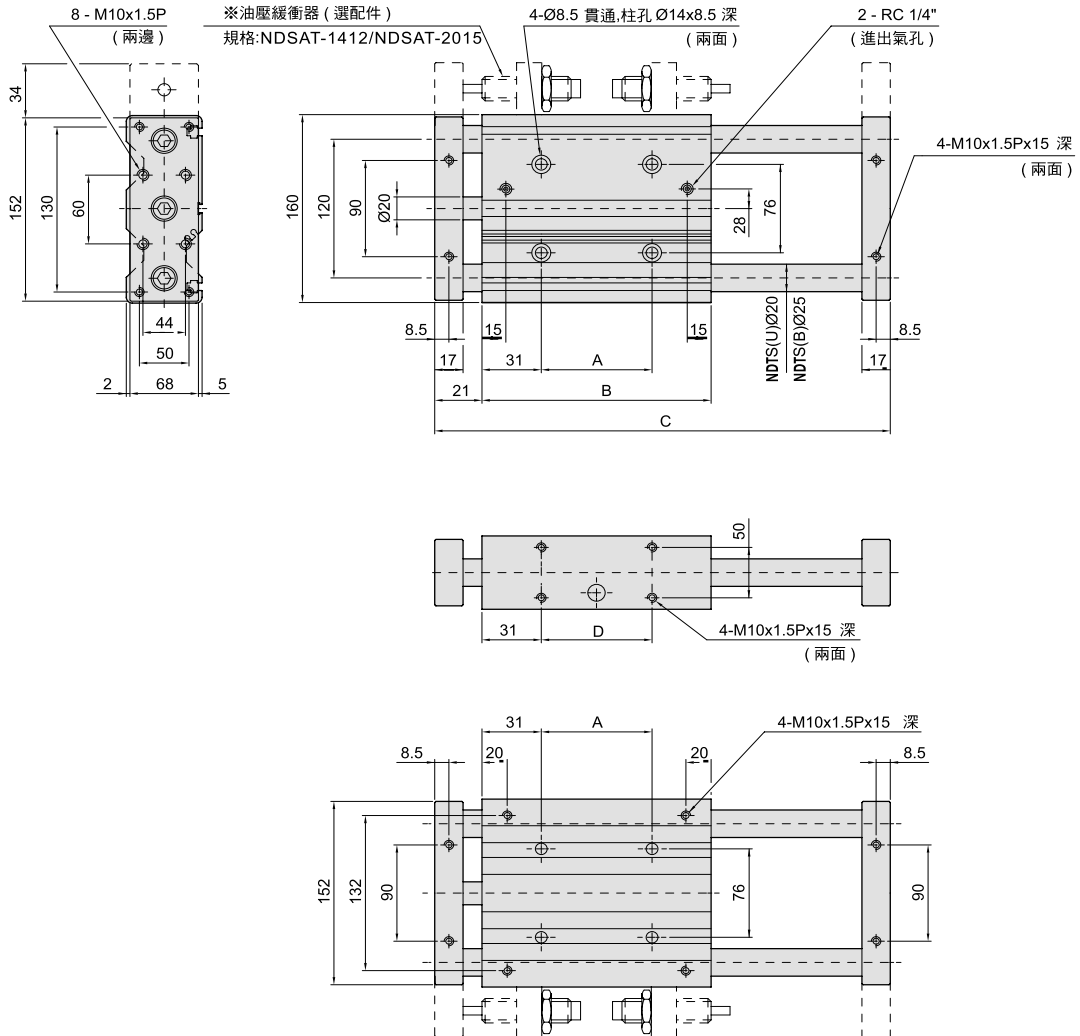
氣動機械夾爪

NDTSB(U)系列 — 導桿滑塊氣缸

復動式·帶磁石
缸徑10~63

NDTSB(U) Ø63 x

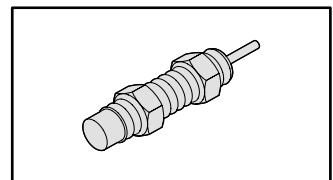
NDTSB(U) 63 x ST



尺寸表

代號	行程 (mm)				
	50	75	100	125	150
A	38	63	88	113	138
B	100	125	150	175	200
C	194	244	294	344	394
D	38	63	88	113	138

選擇配件 / 油壓緩衝器



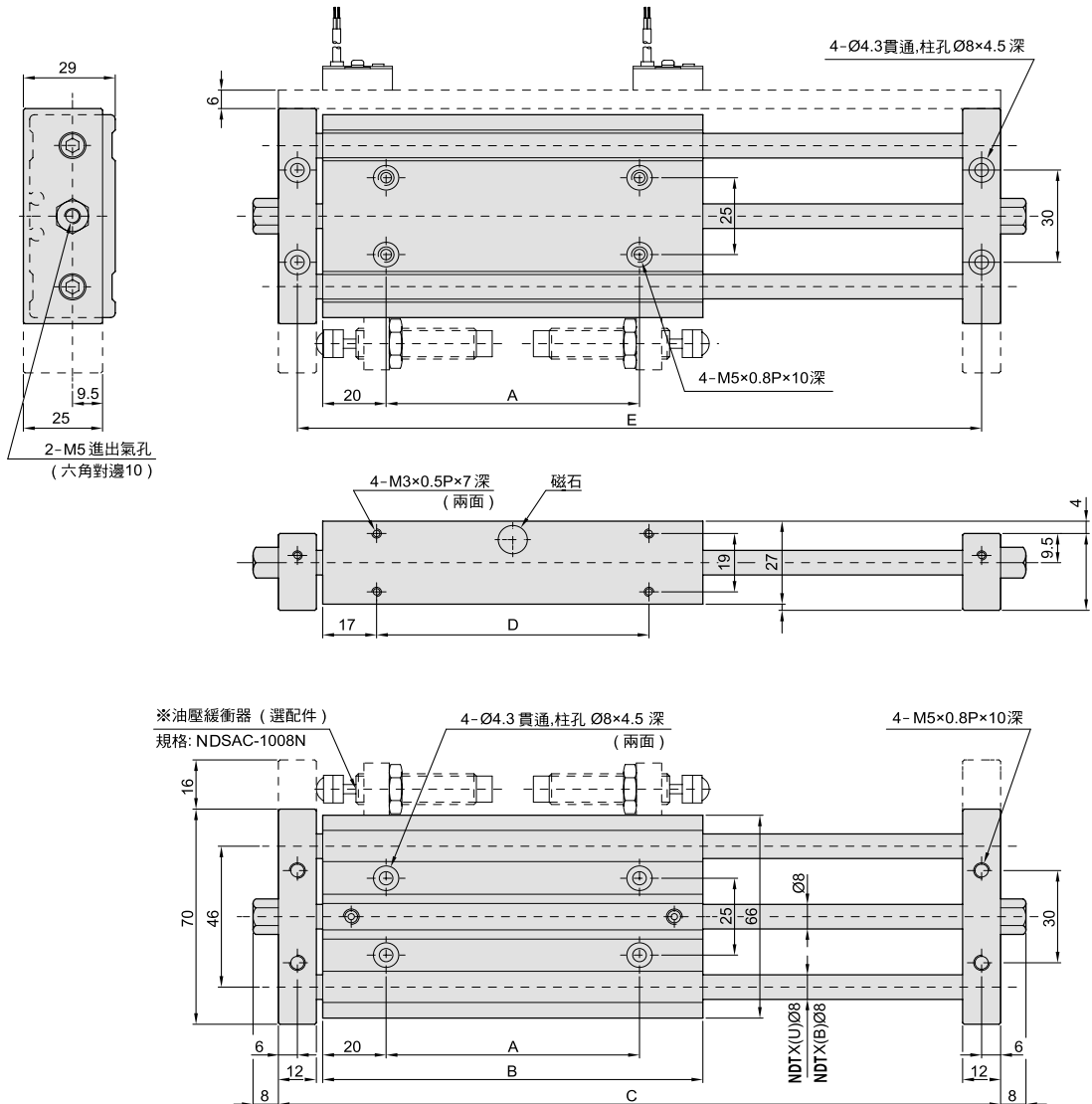
- NDSAT-1412 適用行程：50
- NDSAT-2015 適用行程：75, 100, 125, 150

NDTXB(U)系列 — 導桿滑台氣缸

復動式·帶磁石
缸徑10~63

NDTXB(U) Ø16 x

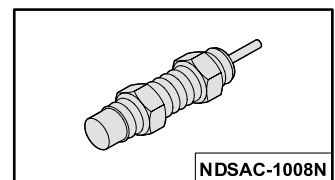
NDTXB(U) 16 x STPT



尺寸表

代號	行程 (mm)	50	75	100	125	150
A		55	80	105	130	155
B		95	120	145	170	195
C		173	223	273	323	373
D		61	86	111	136	161
E		161	211	261	311	361

選擇配件 / 油壓緩衝器



執行元器

夾持缸

無桿氣壓缸

滑臺型氣壓缸

雙軸氣壓缸

滑臺式氣壓缸

導桿氣壓缸

回轉氣壓缸

轉角下壓缸

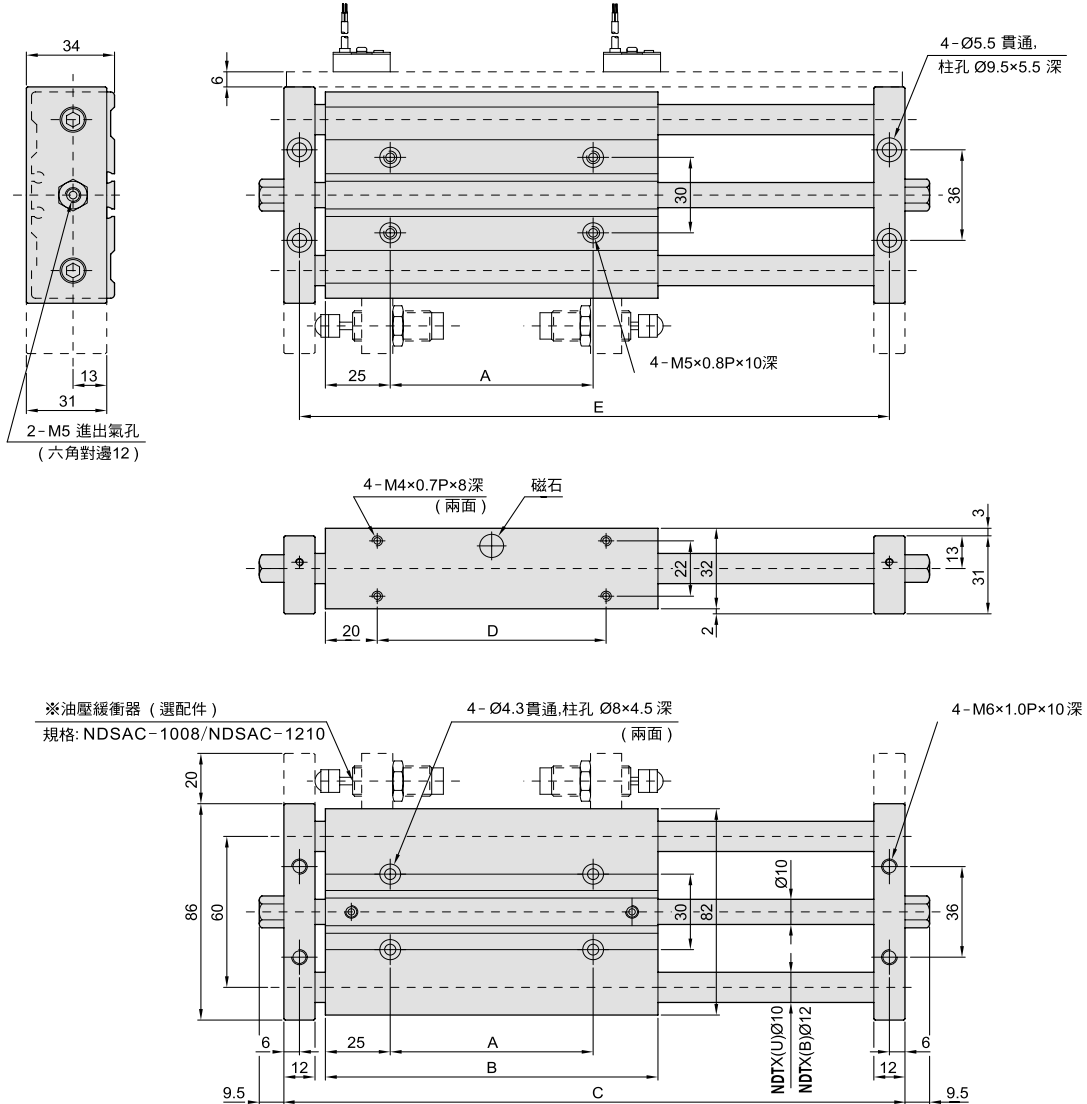
氣動機械夾爪

NDTXB(U)系列 — 導桿滑台氣缸

復動式·帶磁石
缸徑10~63

NDTXB(U) Ø20 x

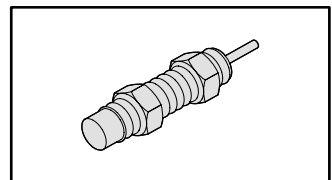
NDTXB(U) 20 x ST



尺寸表

代號	行程 (mm)	50	75	100	125	150
A		47	72	97	122	147
B		97	122	147	172	197
C		175	225	275	325	375
D		57	82	107	132	157
E		163	213	263	313	363

選擇配件 / 油壓緩衝器



●NDSAC-1008 適用行程 : 50

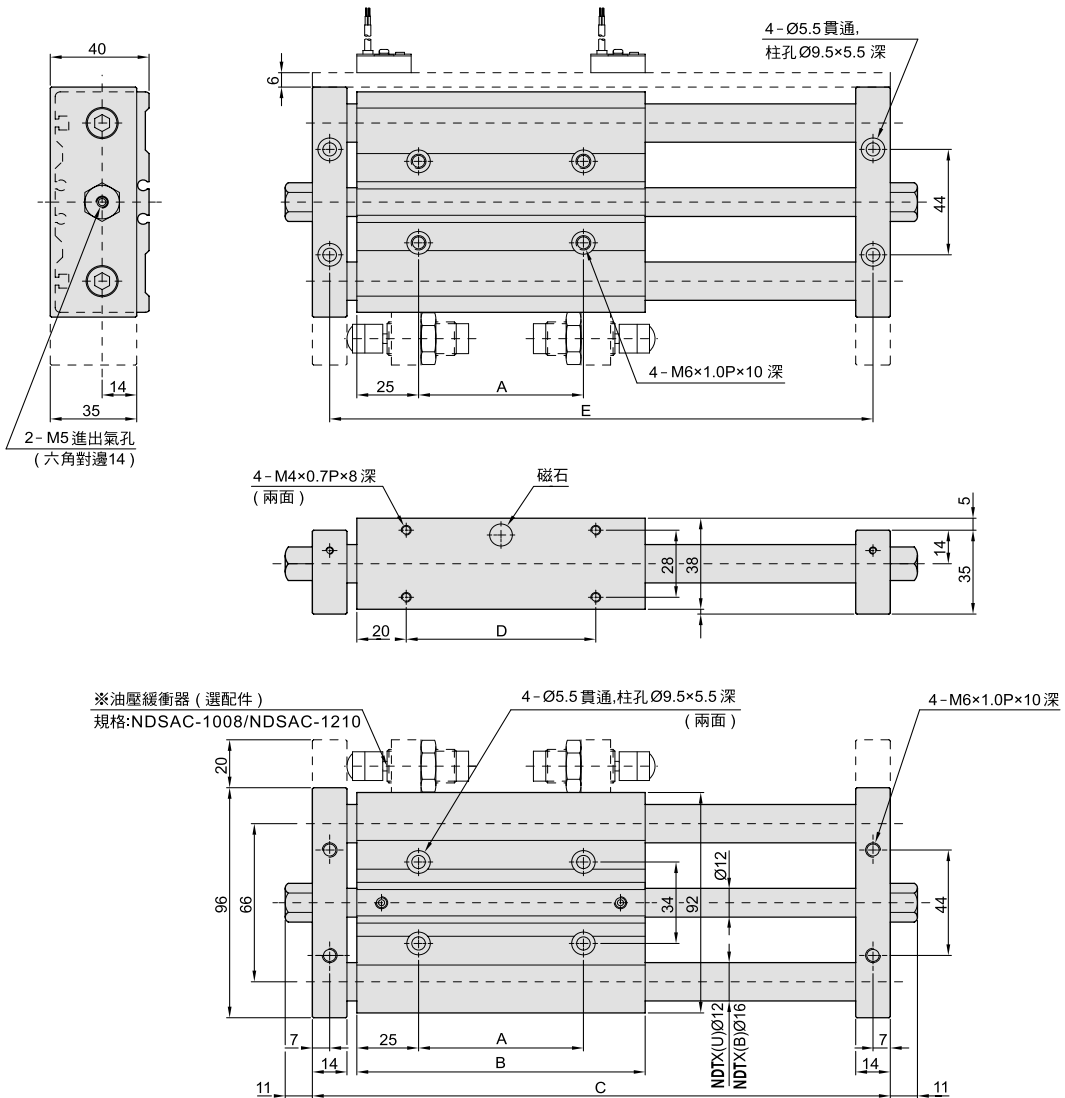
●NDSAC-1210 適用行程 : 75,100,125,150

NDTXB(U)系列 — 導桿滑台氣缸

復動式·帶磁石
缸徑10~63

NDTXB(U) Ø25 x

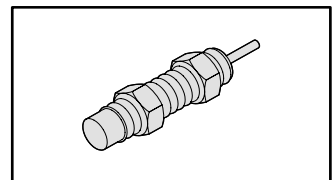
NDTXB(U) 25 x ST



尺寸表

代號	行程 (mm)	50	75	100	125	150
A		48	73	98	123	148
B		98	123	148	173	198
C		184	234	284	334	384
D		58	83	108	133	158
E		170	220	270	320	370

選擇配件 / 油壓緩衝器



●NDSAC-1008 適用行程 : 50

●NDSAC-1210 適用行程 : 75,100,125,150

執行元器
件

夾持缸

無桿氣壓缸

滑臺型氣壓缸

雙軸氣壓缸

滑臺式氣壓缸

導桿氣壓缸

回轉氣壓缸

轉角下壓缸

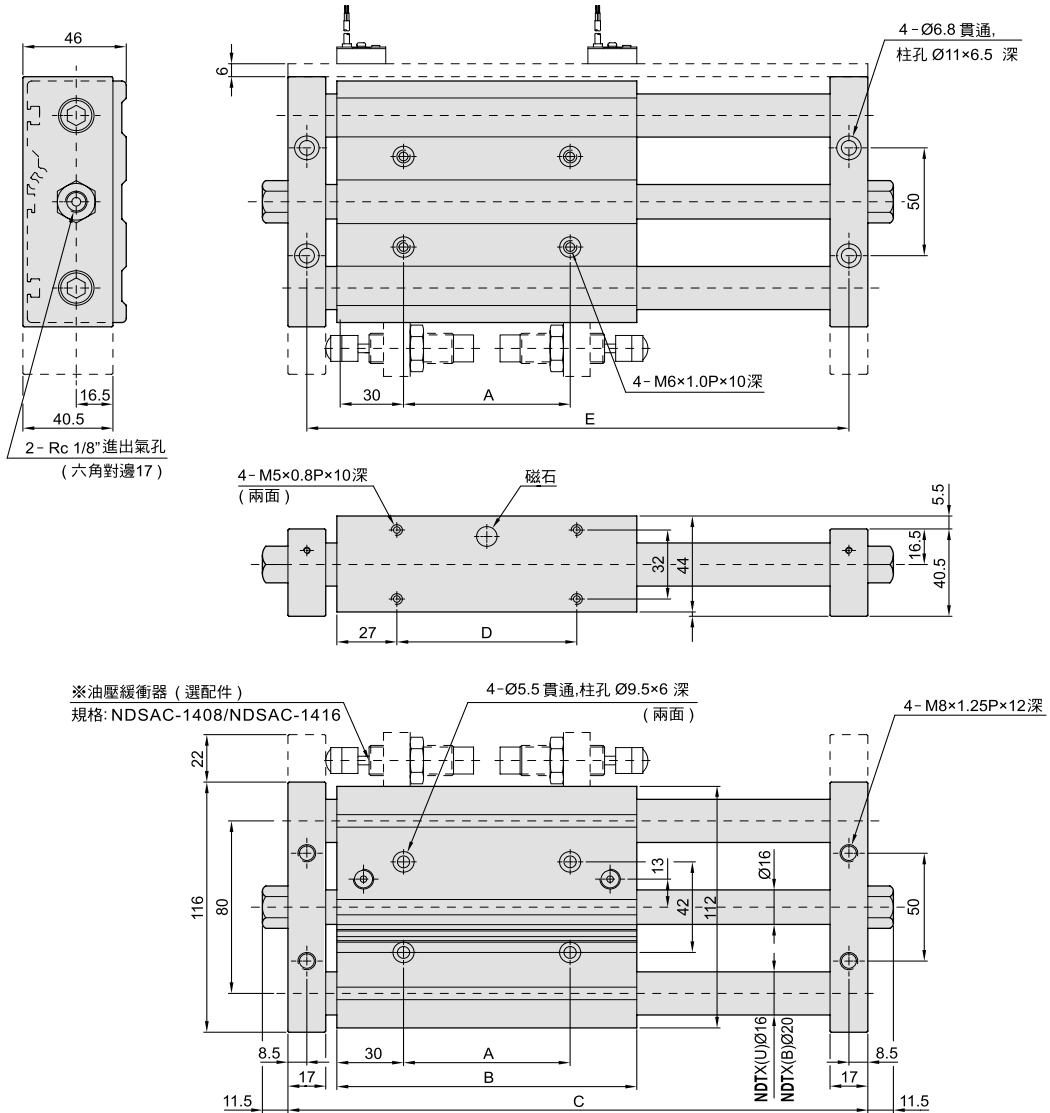
氣動機械夾爪

NDTXB(U)系列 — 導桿滑台氣缸

復動式·帶磁石
缸徑10~63

NDTXB(U) Ø32 x

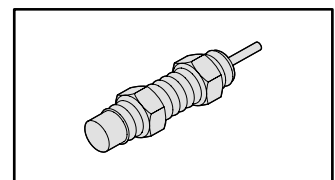
NDTXB(U) 32 x ST



尺寸表

代號	行程 (mm)	50	75	100	125	150	175	200	250
A		43	68	93	118	143	168	193	243
B		103	128	153	178	203	228	253	303
C		197	247	297	347	397	447	497	597
D		49	74	99	124	149	174	199	249
E		180	230	280	330	380	430	480	580

選擇配件 / 油壓緩衝器



●NDSAC-1408 適用行程：50,75,100

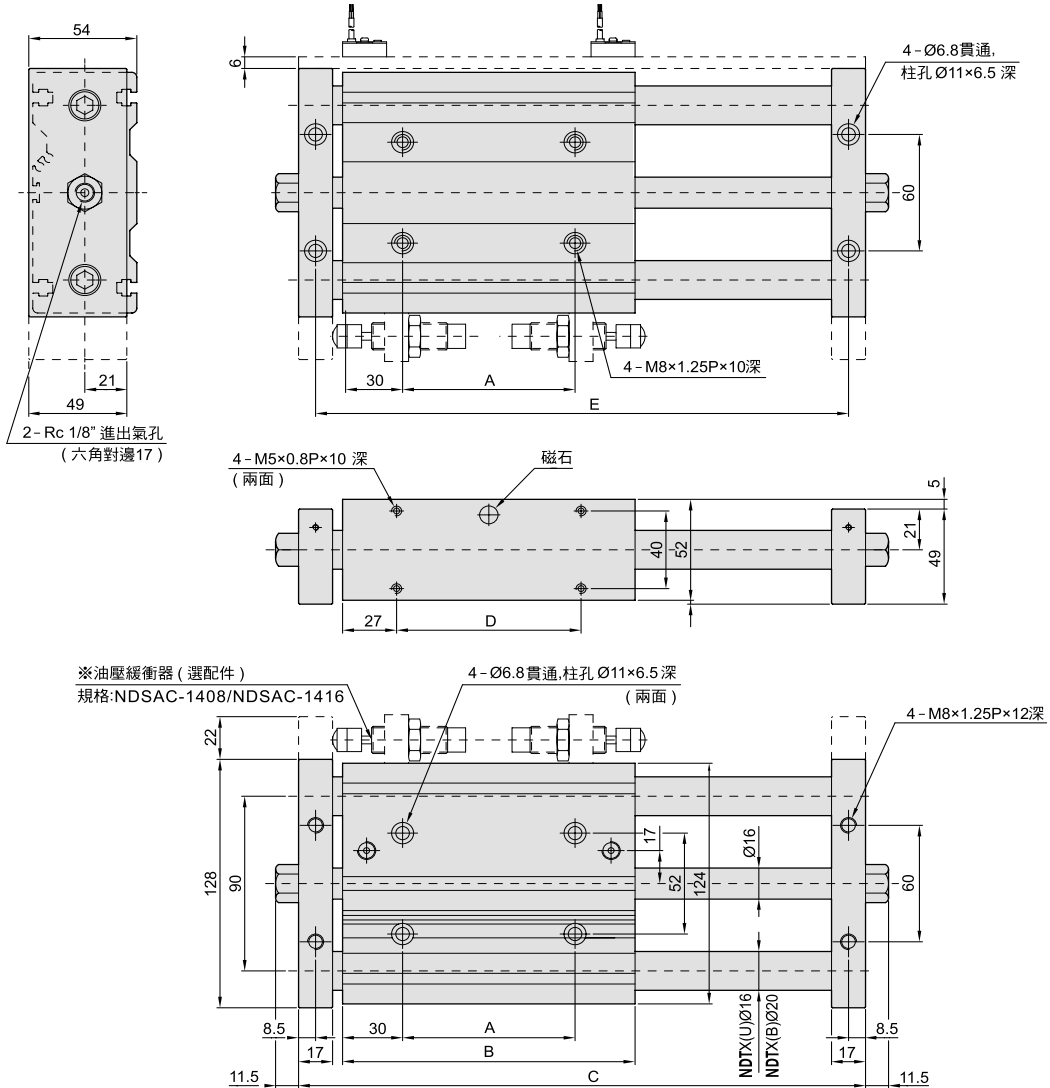
●NDSAC-1416 適用行程：125,150,175, 200,250

NDTXB(U)系列 — 導桿滑台氣缸

復動式·帶磁石
缸徑10~63

◎ NDTXB(U) Ø40 x □

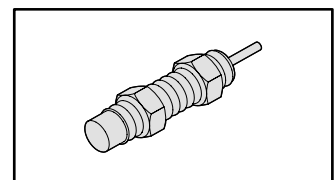
NDTXB(U) 40 x □ ST



◎ 尺寸表

代號	行程 (mm)	50	75	100	125	150	175	200	250
A		43	68	93	118	143	168	193	243
B		103	128	153	178	203	228	253	303
C		197	247	297	347	397	447	497	597
D		49	74	99	124	149	174	199	249
E		180	230	280	330	380	430	480	580

▼ 選擇配件 / 油壓緩衝器



● NDSAC-1408 適用行程：50,75,100
● NDSAC-1416 適用行程：125,150,175, 200,250

執行元器
件

夾持缸

無桿氣壓缸

滑臺型氣壓缸

雙軸氣壓缸

滑臺式氣壓缸

導桿氣壓缸

回轉氣壓缸

轉角下壓缸

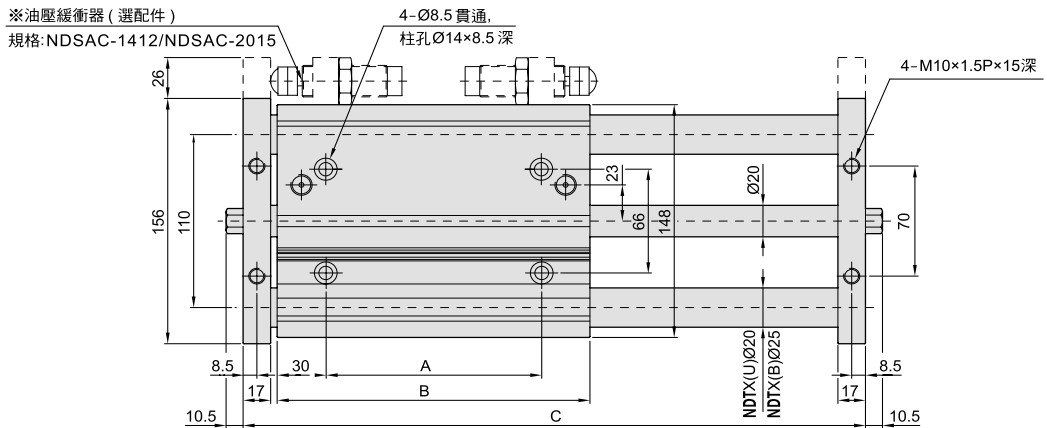
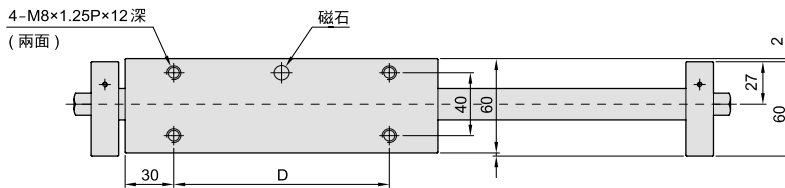
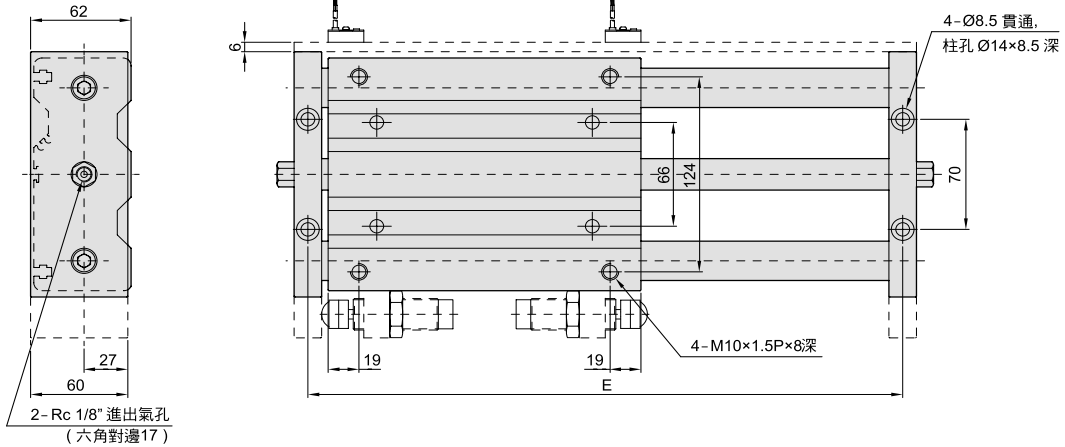
氣動機械夾爪

NDTXB(U)系列 — 導桿滑台氣缸

復動式·帶磁石
缸徑10~63

NDTXB(U) Ø50 x

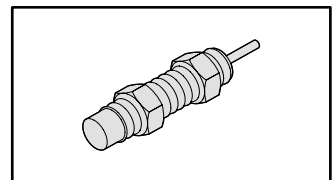
NDTXB(U) 50 x ST



尺寸表

代號	行程 (mm)	50	75	100	125	150
A		38	63	88	113	138
B		98	123	148	173	198
C		194	244	294	344	394
D		38	63	88	113	138
E		177	227	277	327	377

選擇配件 / 油壓緩衝器



●NDSAT-1412 適用行程：50

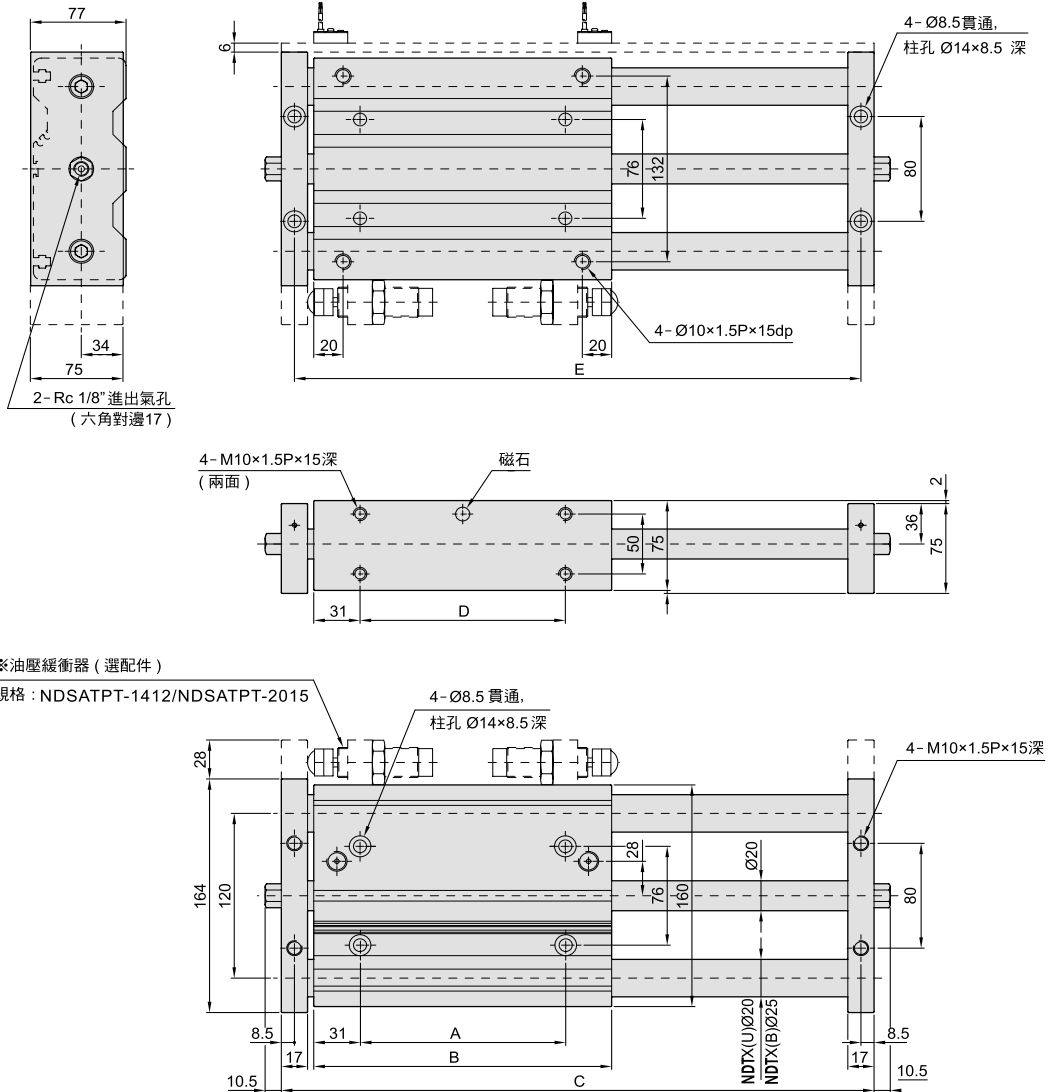
●NDSAT-2015 適用行程：75,100,125,150

NDTXB(U)系列 — 導桿滑台氣缸

復動式·帶磁石
缸徑10~63

NDTXB(U) Ø63 x

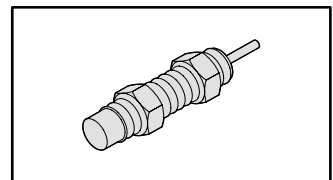
NDTXB(U) 63 x ST



尺寸表

代號	行程 (mm)	50	75	100	125	150
A		38	63	88	113	138
B		100	125	150	175	200
C		194	244	294	344	394
D		38	63	88	113	138
E		177	227	277	327	377

選擇配件 / 油壓緩衝器



●NDSAT-1412 適用行程: 50

●NDSAT-2015 適用行程: 75,100,125,150

執行元器
件

夾持缸

無桿氣壓缸

滑臺型氣壓缸

雙軸氣壓缸

滑臺式氣壓缸

導桿氣壓缸

回轉氣壓缸

轉角下壓缸

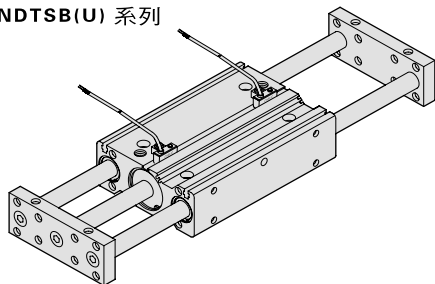
氣動機械夾爪

NDTSB(U), NDTXB(U) 系列 — 導桿滑台氣缸

復動式·帶磁石
附裝感應器

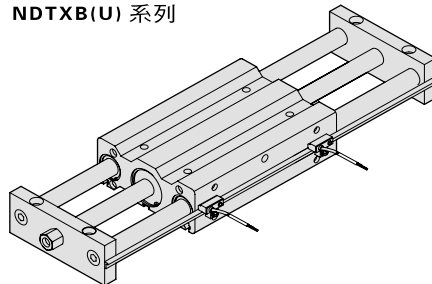
感應器之固定型式

NDTSB(U) 系列



Suitable NDCS-30E, NDCS-9D, NDCS-9B。

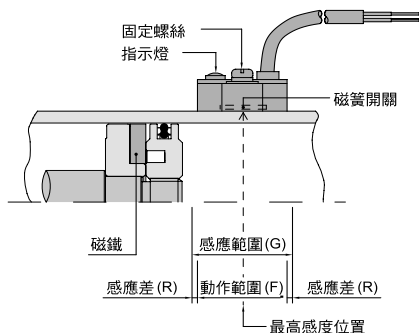
NDTXB(U) 系列



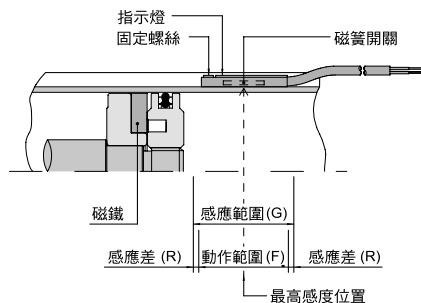
※注：NDTXB(U) 使用之 NDCS-30E 需特別指定。

感應器之設定與動作範圍

NDCS-30E



NDCS-9D(B)



單位：mm

感應範圍

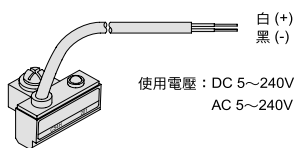
- 感應器固定於本體上，當活塞移動而接近感應器時，磁鐵磁場促使磁簧開關動作之範圍；而磁場與開關之應答間約有 0.5mm 左右之誤差。

動作範圍

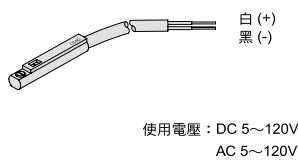
- 當活塞作移位動作時，磁場與開關之穩定應答範圍，其範圍作為開關之設定與調整之參考作據。（請參閱右表數據）。

機種	NDCS-30E		NDCS-9D(B)	
	動作範圍 F	感應差 R	動作範圍 F	感應差 R
氣缸缸徑				
Ø 10	10	1	10	1
Ø 16	7	1	7	1
Ø 20	8	1	8	1
Ø 25	12.5	1	12.5	1
Ø 32	11	1.2	11	1
Ø 40	13	1.2	13	1.2
Ø 50	12	1.4	10	1.3
Ø 63	13	1.4	13	1.4

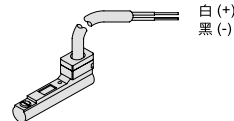
接線型式



NDCS-30E



NDCS-9D



NDCS-9B