

NDT 系列 — 導桿薄形氣缸

復動式・帶磁石 缸徑10~63



標準製作長度表

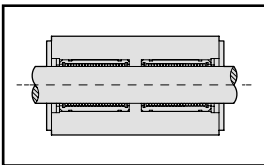
單位：mm

缸徑 (mm)	標準行程
Ø10	25、50、75、100
Ø16	25、50、75、100、125、150、175、200
Ø20	25、50、75、100、125、150、175、200
Ø25	25、50、75、100、125、150、175、200
Ø32	30、50、75、100、125、150、175、200、250
Ø40	30、50、75、100、125、150、175、200、250
Ø50	30、50、75、100、125、150
Ø63	30、50、75、100、125、150

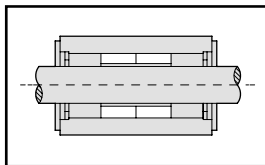
規格表

項目	缸徑 (mm)	Ø10	Ø16	Ø20	Ø25	Ø32	Ø40	Ø50	Ø63
作動型式		複動式氣缸							
使用流體		空氣							
使用壓力範圍	kgf/cm ² (kpa)	1.5 ~ 7 (150 ~ 700)							
最大使用壓力	kgf/cm ² (kpa)	9.5 (950)							
使用溫度範圍	°C	0 ~ 60							
使用速度範圍	mm/sec	30 ~ 500						30 ~ 350	
潤滑		自由供給方式							
口徑		M5 × 0.8				Rc 1/8		Rc 1/4	
感應裝置		附感應磁石							

軸承仕樣

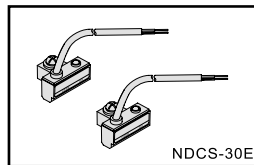


● 線性滾珠軸承 (-U)

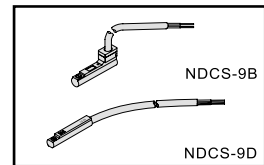


● 鐵氟龍軸承 (-B)

感應器 (選配件)



● 感應器型式 NDCS-30E



● 感應器型式 NDCS-9D(B)

選定基準

- 出力：選擇出力大小（詳見理論出力表），推力及拉力各承受不同之受壓面積，所以出力大小不同。
- 軸襯：▶ 依據負載之方向及荷重選擇導桿之種類。▶ 線性滾珠軸承仕樣，導桿使用軸承鋼 (SUJ2) 鍍硬。
▶ 鐵氟龍軸承仕樣，導桿使用中碳鋼 (S45C) 鍍硬鉻研磨棒，適用於重負荷慢速移動之場合。
- 固定型式：固定型式：固定型式可分為垂直固定、直立固定、上部固定、底部固定及側面固定等多種型式。
- 行程調整：▶ (NDTA-) 行程可調氣缸，可調整行程 0 ~ 40mm。▶ (NDTR-) 回程可調氣缸，可調整行程 0 ~ 10mm。
- 感應器：感應器分為二種。▶ NDCS-30E 適用於 Ø32 ~ Ø63。▶ NDCS-9D(B) 適用於 Ø10 ~ Ø63。

NDT 系列 — 導桿薄形氣缸

復動式·帶磁石 缸徑10~63

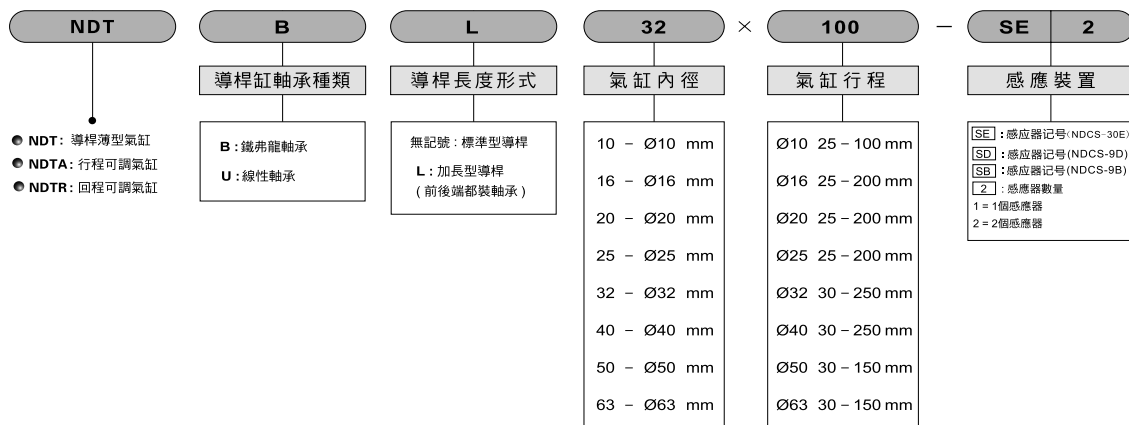
◎ 理論出力表



缸徑 (mm)	軸徑 (mm)	動作	受壓面積 (cm ²)	空氣壓力 (kgf/cm ²)						
				1	2	3	4	5	6	7
10	6	推	0.79	—	1.6	2.4	3.2	4	4.7	5.5
		拉	0.32	—	0.6	1	1.3	1.6	1.9	2.2
16	8	推	2.01	—	4	6	8	10.1	12.1	14
		拉	1.51	—	3	4.5	6	7.6	9.1	10.6
20	10	推	3.14	—	6	9	12	15	18	21
		拉	2.35	—	4.7	7.1	9.4	11.8	14.1	16.5
25	12	推	4.90	—	9	14	19	24	29	34
		拉	3.77	—	7.5	11.3	15.1	18.9	22.6	26.3
32	16	推	8.04	—	16	24	32	40	48	55
		拉	6.03	—	12.1	18.1	24.2	30.2	36.2	42.2
40	16	推	12.56	12	25	37	50	62	75	87
		拉	10.55	10	21	31	42	52	63	73
50	20	推	19.63	19	39	58	78	98	117	137
		拉	16.49	16	32	49	65	82	98	115
63	20	推	31.17	31	62	93	124	155	187	218
		拉	28.03	28	56	84	112	140	168	196

※ 註：以上皆為理論數據；實際採用前，須考慮磨擦阻力及機械效率值併加計算。(約為 70% ~ 80%)

◎ 訂購稱呼代號



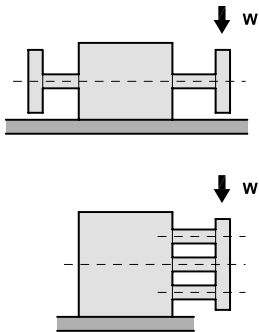
※ 詳細規格請參照 P.1-6.1

NDT系列一 導桿薄形氣缸

復動式·帶磁石 缸徑10~63

單位：kg

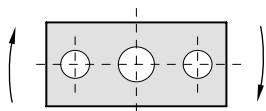
容許橫向荷重



缸徑 (mm)	軸承種類	行程 (mm)						
		25	30	50	75	100	125	150
Ø10	NDTB - 10	1.5	-	1.2	0.9	0.8	-	-
	NDTU - 10	1.7	-	1.9	1.5	1.3	-	-
Ø16	NDTB - 16	2.6	-	1.9	1.5	1.3	2.7	2.4
	NDTU - 16	2.8	-	3.3	2.8	2.3	2	1.7
Ø20	NDTB - 20	4.8	-	3.4	5.7	4.9	4.2	3.7
	NDTU - 20	4.9	-	6.5	5.3	4.4	3	2.6
Ø25	NDTB - 25	7	-	4.7	7.7	6.5	5.6	4.9
	NDTU - 25	7.1	-	7.2	5.9	5.1	4.2	3.6
Ø32	NDTB - 32	-	20	18	17.9	15.6	13.8	12.4
	NDTU - 32	-	16	12	19	15.9	12.3	10.6
Ø40	NDTB - 40	-	20	18	17.9	15.6	13.8	12.4
	NDTU - 40	-	16	12	19	15.9	12.3	10.6
Ø50	NDTB - 50	-	33	28.6	29.2	25.7	23	20.8
	NDTU - 50	-	17	12.9	21.5	18.1	13.9	12.1
Ø63	NDTB - 63	-	33	28.6	29.2	25.7	23	20.8
	NDTU - 63	-	17	12.9	21.5	18.1	13.9	12.1

※ 註：行程 75 (含)以上為雙倍軸承支撐負載。

容許回轉扭力

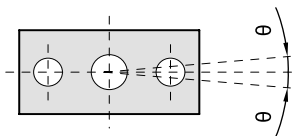


單位：N·m

缸徑 (mm)	軸承種類	行程 (mm)						
		25	30	50	75	100	125	150
Ø10	NDTB - 10	0.28	-	0.22	0.45	0.37	-	-
	NDTU - 10	0.4	-	0.27	0.5	0.42	-	-
Ø16	NDTB - 16	0.5	-	0.36	0.65	0.55	0.4	0.35
	NDTU - 16	0.7	-	0.44	0.82	0.7	0.62	0.58
Ø20	NDTB - 20	1.02	-	0.78	1.95	1.69	1.49	1.28
	NDTU - 20	1.28	-	0.95	2.23	1.91	1.68	1.47
Ø25	NDTB - 25	1.7	-	1.31	2.96	2.57	2.26	2.02
	NDTU - 25	1.35	-	1.03	2.42	2.07	1.82	1.6
Ø32	NDTB - 32	-	6.46	5.28	5.74	5	4.46	4.01
	NDTU - 32	-	3.44	2.8	6	5.2	4.6	4.12
Ø40	NDTB - 40	-	7.1	6.42	5.8	6.3	5.5	4.9
	NDTU - 40	-	3.87	3.5	3.1	6.7	5.8	5.1
Ø50	NDTB - 50	-	13.6	11.4	11.9	10.5	9.4	8.5
	NDTU - 50	-	5.8	4.8	9.3	8.2	7.3	6.6
Ø63	NDTB - 63	-	15	12.5	13.1	11.6	10.4	9.4
	NDTU - 63	-	6.4	5.3	10.3	9.1	8.1	7.3

※ 註：行程 75 (含)以上為雙倍軸承支撐負載。

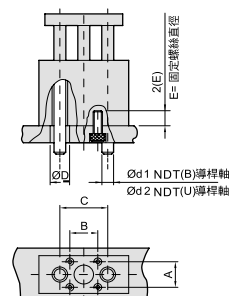
不回轉精度



缸徑 (mm)	不回轉精度 θ
Ø10	±0.18
Ø16	
Ø20	
Ø25	±0.17
Ø32	
Ø40	±0.16
Ø50	
Ø63	
Ø63	±0.15

直立式固定條件

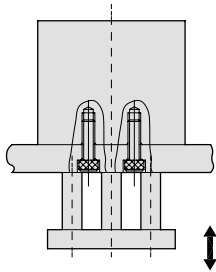
缸徑 (mm)	A	B	C	D	d1	d2	內六角螺絲
Ø10	14	25	42	14	10	8	M4 x 0.7P x 12L
Ø16	16	30	46	14	10	8	M5 x 0.8P x 15L
Ø20	20	40	60	16	12	10	M5 x 0.8P x 15L
Ø25	24	44	66	20	16	12	M6 x 1.0P x 20L
Ø32	32	52	80	24	20	16	M6 x 1.0P x 20L
Ø40	36	68	90	24	20	16	M8 x 1.25P x 20L
Ø50	40	84	110	29	25	20	M10 x 1.5P x 20L
Ø63	46	100	120	29	25	20	M10 x 1.5P x 20L



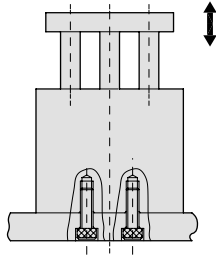
NDT 系列一 導桿薄形氣缸

復動式・帶磁石 缸徑10~63

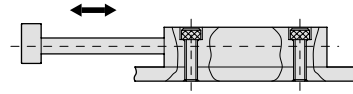
◎ 固定型式



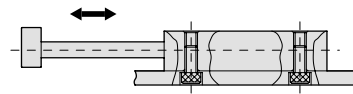
● 垂直固定型式



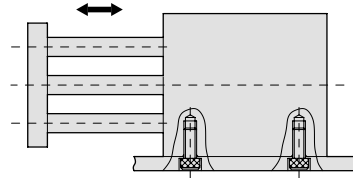
● 直立固定型式



● 上部固定型式



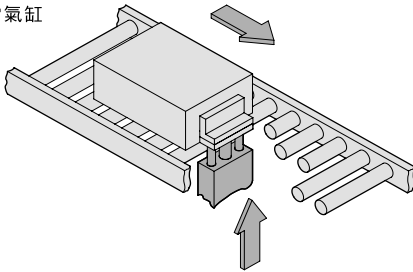
● 底部固定型式



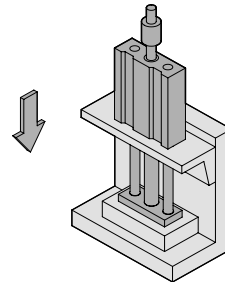
● 側面固定型式

◎ 多用途使用例

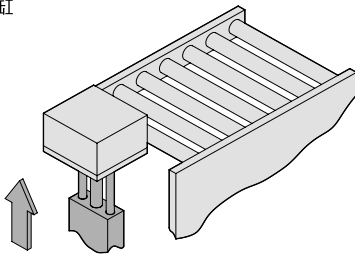
● 阻擋氣缸



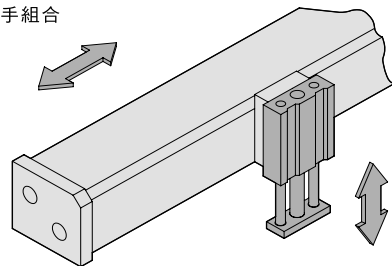
● 沖壓作業



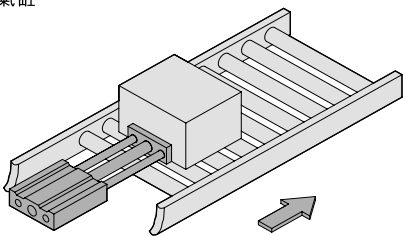
● 上料氣缸



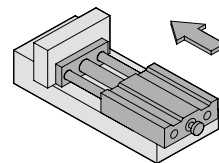
● 機械手組合



● 推料氣缸



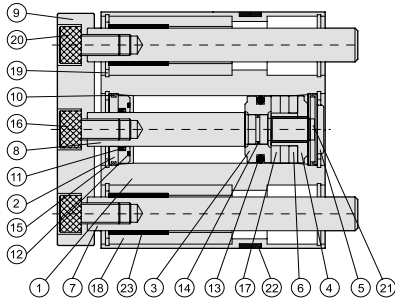
● 夾持氣缸



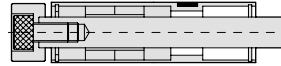
NDT系列— 導桿薄形氣缸

復動式·帶磁石 缸徑10~63

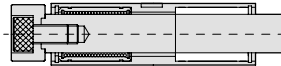
◎ 內部構造圖



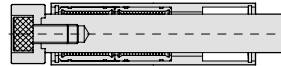
● NDTB(軸承)行程50mm以下。(單軸承)



● NDTB(軸承)行程75mm以上。(加長軸承)



● NDTU(軸承)行程50mm以下。(單軸承)



● NDTU(軸承)行程75mm以上。(加長軸承)



● NDTB(U)L 加長導桿(前、後端都有軸承)

◎ 零件名稱及材料表

編號	項目	材質	編號	項目	材質
01	本體	鋁合金	14	活塞內O型環	耐油膠
02	前蓋	鋁合金	15	前後蓋扣環	彈簧鋼
03	活塞	銅合金	16	軸心固定螺栓	合金鋼
04	耐磨環座	銅合金	17	磁鐵	塑膠磁鐵
05	後蓋	鋁合金	18	軸承套銅	銅合金
06	耐磨環	鐵氟龍	19	套銅扣環	合金鋼
07	導桿	中碳鋼	20	滑塊螺絲	合金鋼
08	軸心	中碳鋼	21	墊片	耐油膠
09	滑塊	鋁合金	22	磁鐵	塑膠磁鐵
10	前後蓋O型環	耐油膠	23	自潤襯套	鐵氟龍
11	軸用迫緊	耐油膠	24	線性軸承	軸承鋼
12	緩衝O型環	耐油膠	25	導桿	軸承鋼
13	活塞用迫緊	耐油膠			

※ NDTB(U) Ø10 前蓋材質為鐵；NDTB(U) Ø16~Ø63 前蓋材質為鋁合金。

◎ 迫緊及O型環零件表

項目	活塞迫緊	軸用O型環	緩衝O型環	軸用迫緊	前後蓋O型環
缸徑 (mm) \ 數量	1	1	1	1	2
Ø10	DYP - 10	-	-	DYR - 6	Ø8 x Ø1.5
Ø16	PSD - 16	Ø6.3 x Ø0.8	-	EM - 0811	Ø15.5 x Ø1.45
Ø20	COP - 20	Ø8 x Ø1	Ø11.8 x Ø2.4	EM - 1014	Ø17.5 x Ø1.5
Ø25	COP - 25	Ø10 x Ø1	Ø13.8 x Ø2.4	EM - 1214	Ø24.5 x Ø2
Ø32	COP - 32	Ø13.5 x Ø1.5	Ø20.8 x Ø2.4	EM - 1020	Ø30 x Ø2
Ø40	COP - 40	Ø13.5 x Ø1.5	Ø20.8 x Ø2.4	EM - 1620	Ø38.5 x Ø2
Ø50	COP - 50	Ø17.5 x Ø1.5	RP - 50	EM - 2025	Ø48 x Ø2
Ø63	COP - 63	Ø17.5 x Ø1.5	RP - 50	EM - 2025	Ø59.5 x Ø2.5

※ 註:活塞迫緊及軸用迫緊,全採用進口品(三菱,阪上及相等級規格)。

執行元器
件

夾持缸

無桿氣壓缸

滑臺型氣壓缸

雙軸氣壓缸

滑臺式氣壓缸

導桿氣壓缸

回轉氣壓缸

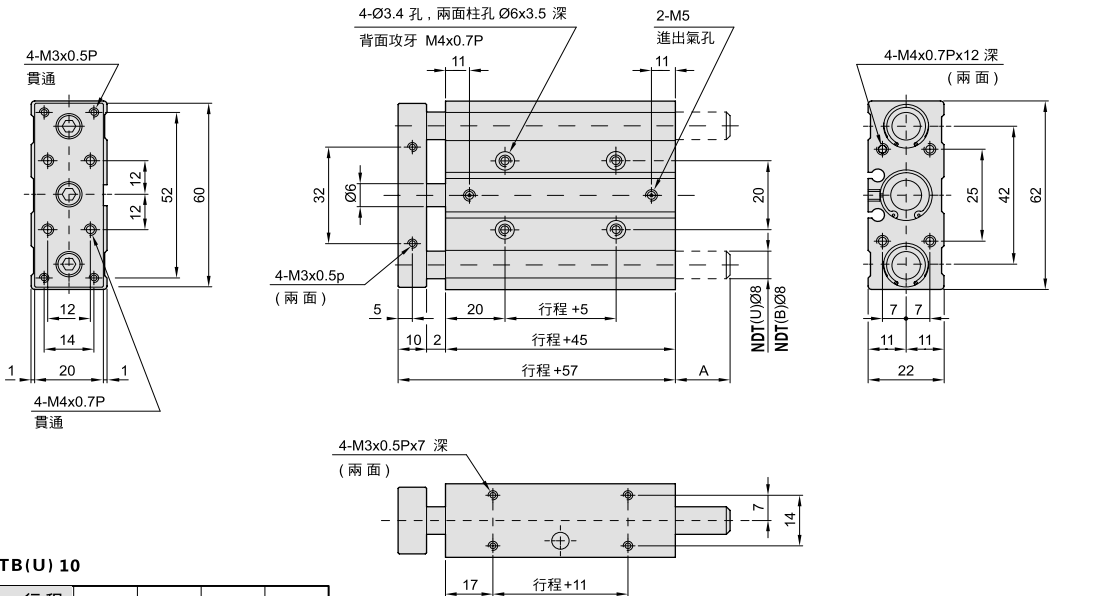
轉角下壓缸

氣動機械夾爪

NDTB系列一 導桿薄形氣缸

復動式·帶磁石 外觀圖形尺寸

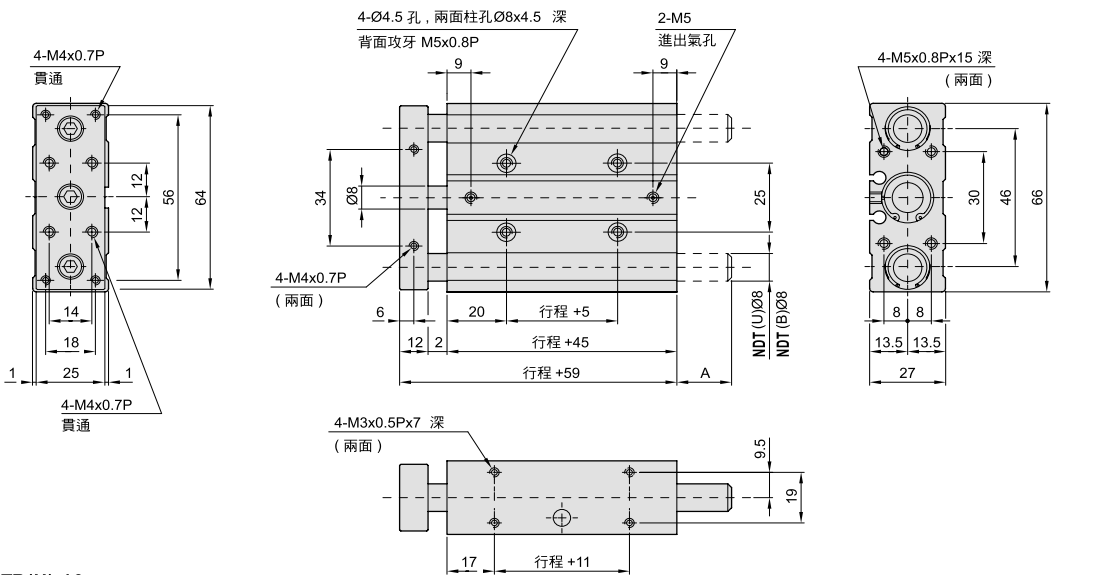
NDTB(U) Ø10



NDTB(U) 10

代號	行程 (mm)	25	50	75	100
A		0	0	10.4	10.4

NDTB(U) Ø16 x



NDTB(U) 16

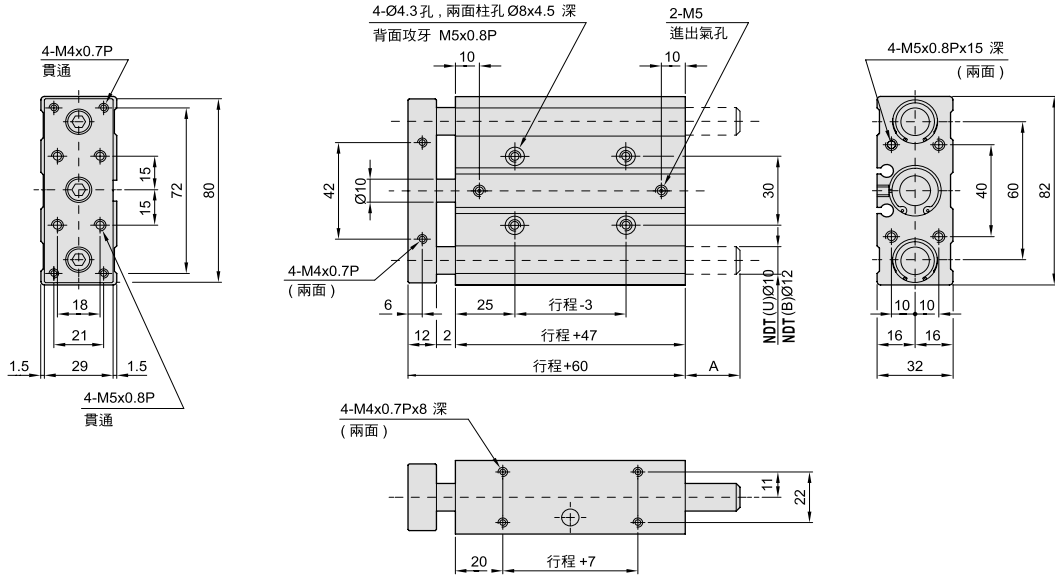
代號	行程 (mm)	25	50	75	100	125	150	175	200
A		0	0	11.5	11.5	11.5	11.5	11.5	11.5

NDTB系列一 導桿薄形氣缸

復動式·帶磁石 外觀圖形尺寸

NDTB(U) Ø20 x

NDTB(U) 20 MST

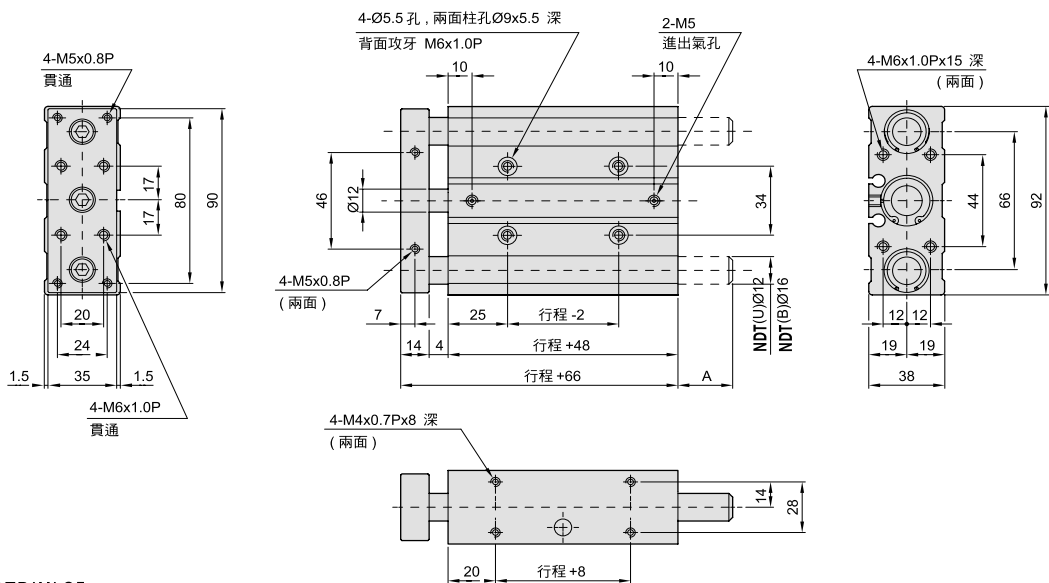


NDTB(U) 20

代號	行程 (mm)	25	50	75	100	125	150	175	200
A		0	0	14.9	14.9	14.9	14.9	14.9	14.9

NDTB(U) Ø25 x

NDTB(U) 25 MST



NDTB(U) 25

代號	行程 (mm)	25	50	75	100	125	150	175	200
A		0	0	11	11	11	11	11	11

執行元器
件

夾持缸

無桿氣壓缸

滑臺型氣壓缸

雙軸氣壓缸

滑臺式氣壓缸

導桿氣壓缸

回轉氣壓缸

轉角下壓缸

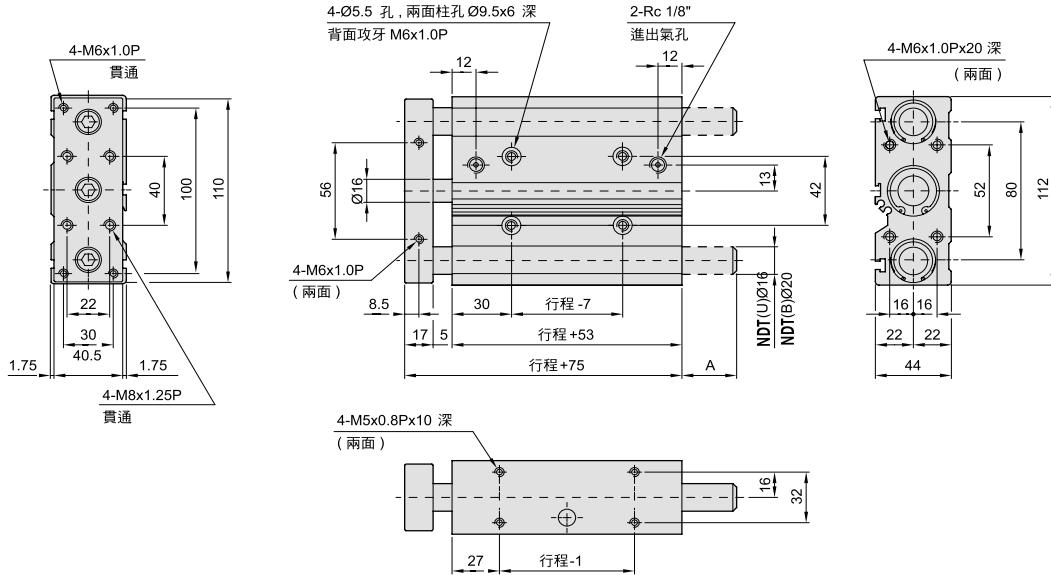
氣動機械夾爪

NDTB系列一 導桿薄形氣缸

復動式·帶磁石 外觀圖形尺寸

NDTB(U) Ø32 x

NDTB(U) 32 MST

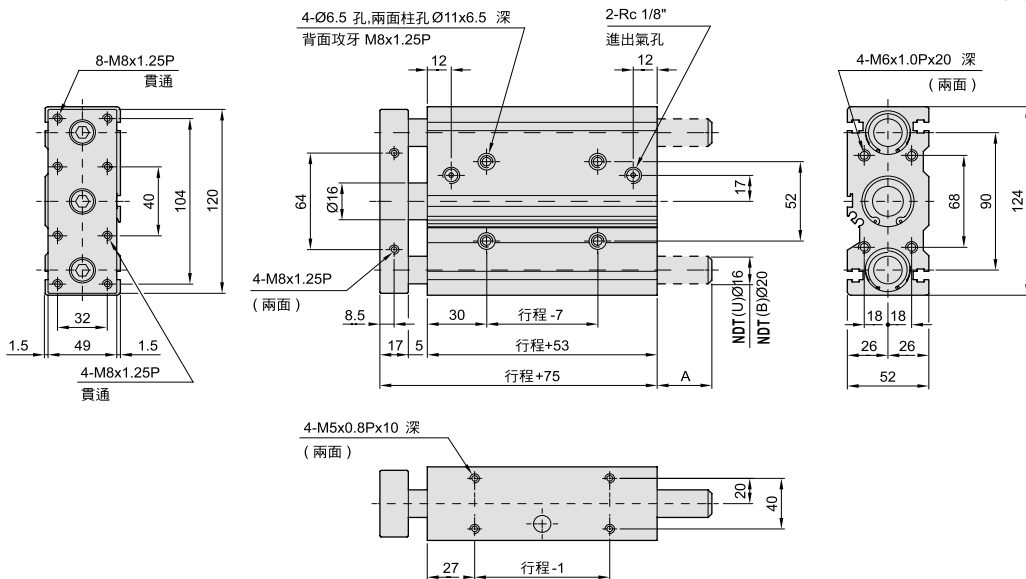


NDTB(U) 32

代號	行程 (mm)	30	50	75	100	125	150	175	200	250
A		0	0	34	34	34	34	34	34	34

NDTB(U) Ø40 x

NDTB(U) 40 MST



NDTB(U) 40

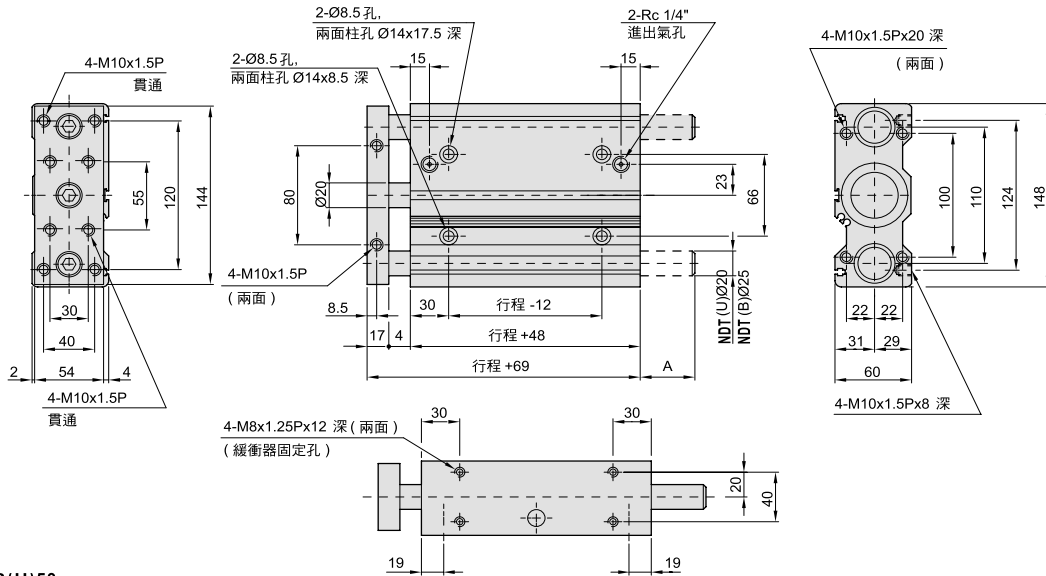
代號	行程 (mm)	30	50	75	100	125	150	175	200	250
A		0	0	33	33	33	33	33	33	33

NDTB系列一 導桿薄形氣缸

復動式·帶磁石 外觀圖形尺寸

NDTB(U)Ø50 x

NDTB(U)50 MST

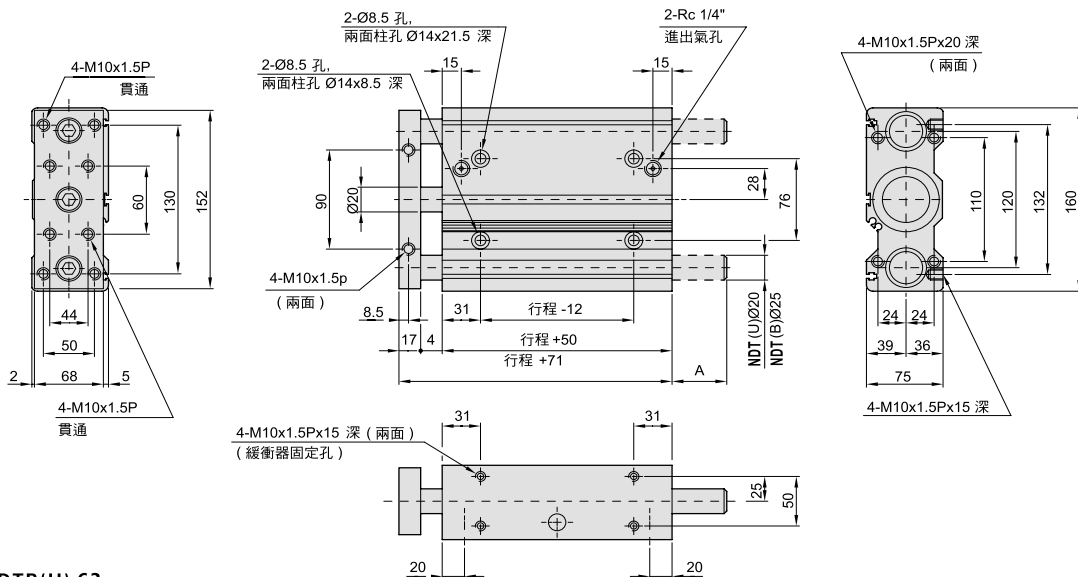


NDTB(U)50

代號	行程 (mm)	30	50	75	100	125	150
A		0	0	0	49	49	49

NDTB(U)Ø63 x

NDTB(U) 63 MST



NDTB(U) 63

代號	行程 (mm)	30	50	75	100	125	150
A		0	0	0	47	47	47

執行元器
件

夾持缸

無桿氣壓缸

滑臺型氣壓缸

雙軸氣壓缸

滑臺式氣壓缸

導桿氣壓缸

回轉氣壓缸

轉角下壓缸

氣動機械夾爪

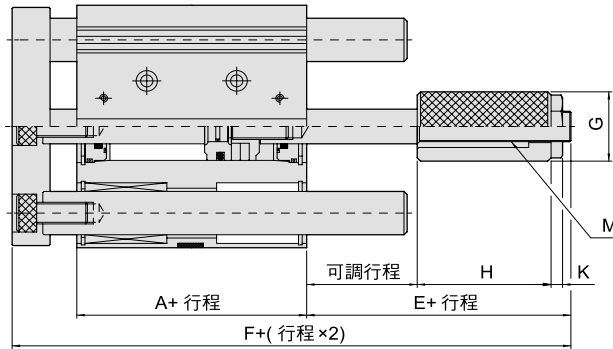
NDT 系列 — 導桿薄形氣缸

復動式·帶磁石 外觀圖形尺寸 NDTA, NDTR 系列

NDTAB(U) Ø20 ~ Ø63

NDTAB(U) □ MST

- 行程可調氣缸



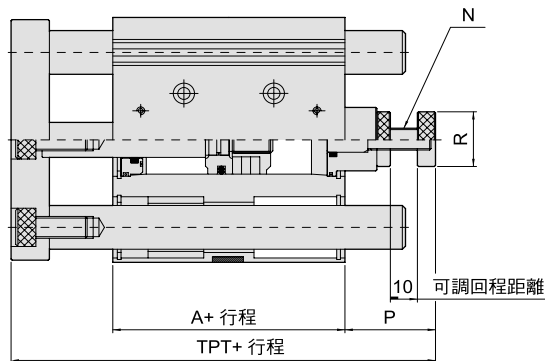
單位: mm

缸徑 (mm)	A	E	F	G	H	K	M	可調行程
Ø20	47	66.5	127.5	Ø20	56	5	M8 x 1.25P	0 ~ 40
Ø25	48	69	135	Ø25	58	6.5	M10 x 1.25P	
Ø32	53	73	148	Ø32	58	8	M14 x 1.5P	
Ø40	53	72.5	147.5	Ø32	60	11	M14 x 1.5P	
Ø50	48	77.5	146.5	Ø36	62	15	M18 x 1.5P	
Ø63	50	76.7	147.7	Ø36	62	15	M18 x 1.5P	

NDTRB(U) Ø20 ~ Ø63

NDTRB □ MST

- 回程可調氣缸



單位: mm

缸徑 (mm)	A	N	P	R	NDT	可調行程
Ø20	47	M8 x 1.25P	38.5	Ø15	99.5	0 ~ 10
Ø25	48	M8 x 1.25P	38	Ø15	104	
Ø32	53	M10 x 1.5P	43.2	Ø25	118.2	
Ø40	53	M10 x 1.5P	42.5	Ø25	117.5	
Ø50	48	M16 x 1.5P	51	Ø38	120	
Ø63	50	M16 x 1.5P	50	Ø38	121	

NDT 系列 — 導桿薄形氣缸

復動式·帶磁石·導桿加長型

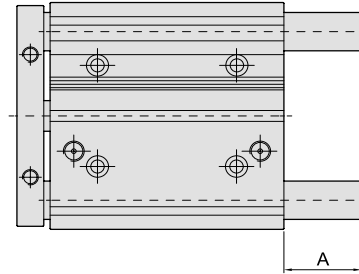
外觀圖形尺寸 NDT 缸徑 10-63 系列及 NDTA, NDTR 缸徑 20-60 系列

NDTB(U)L Ø10 ~ Ø63

NDTAB □ MSTPT

單位：mm

A 行程 長度 缸徑	25	30	50	75	100	125	150	175	200	250
Ø10	25	—	50	75	100	—	—	—	—	—
Ø16	25	—	50	75	100	125	150	175	200	—
Ø20	25	—	50	75	100	125	150	175	200	—
Ø25	25	—	50	75	100	125	150	175	200	—
Ø32	—	30	50	75	100	125	150	175	200	250
Ø40	—	30	50	75	100	125	150	175	200	250
Ø50	—	—	50	75	100	125	150	—	—	—
Ø63	—	—	50	75	100	125	150	—	—	—



執行元器
件

夾持缸

無桿氣壓缸

滑臺型氣壓缸

雙軸氣壓缸

滑臺式氣壓缸

導桿氣壓缸

回轉氣壓缸

轉角下壓缸

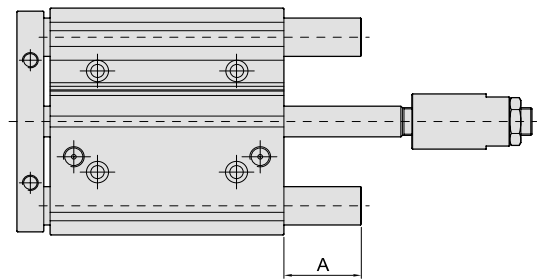
氣動機械夾爪

NDTAB(U)L Ø20 ~ Ø63

- 行程可調氣缸

單位：mm

A 行程 長度 缸徑	25	30	50	75	100	125	150	175	200	250
Ø20	25	—	50	75	100	125	150	175	200	—
Ø25	25	—	50	75	100	125	150	175	200	—
Ø32	—	30	50	75	100	125	150	175	200	250
Ø40	—	30	50	75	100	125	150	175	200	250
Ø50	—	—	50	75	100	125	150	—	—	—
Ø63	—	—	50	75	100	125	150	—	—	—

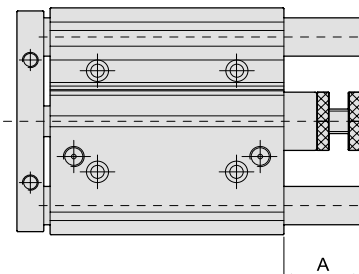


NDTAB(U)L Ø20 ~ Ø63

- 回程可調氣缸

單位：mm

A 行程 長度 缸徑	25	30	50	75	100	125	150	175	200	250
Ø20	25	—	50	75	100	125	150	175	200	—
Ø25	25	—	50	75	100	125	150	175	200	—
Ø32	—	30	50	75	100	125	150	175	200	250
Ø40	—	30	50	75	100	125	150	175	200	250
Ø50	—	—	50	75	100	125	150	—	—	—
Ø63	—	—	50	75	100	125	150	—	—	—

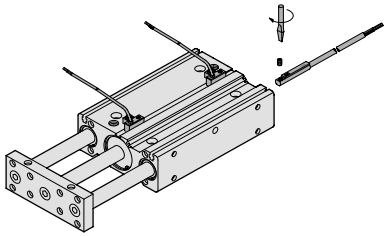


NDTB(U) 系列 — 導桿薄形氣缸

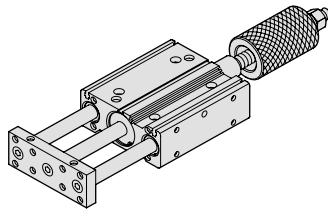
復動式·帶磁石 附裝感應器

感應器之固定型式

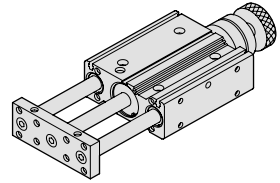
● NDTB(U) 系列



● NDTAB(U) 系列

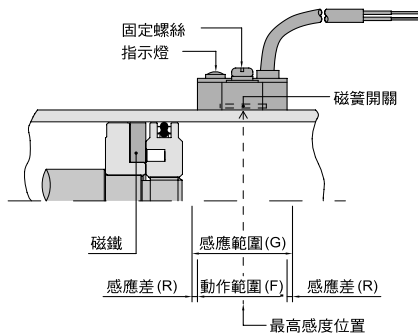


● NDTRB(U) 系列

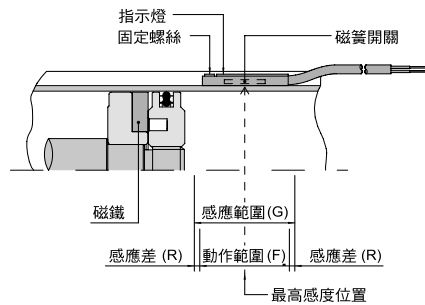


感應器之設定與動作範圍

● NDCS-30E



● NDCS-9D(B)



單位：mm

感應範圍

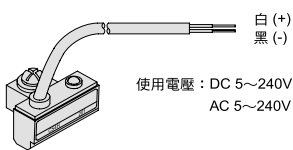
- 感應器固定於本體上，當活塞移動而接近感應器時，磁鐵磁場促使磁簧開關動作之範圍；而磁場與開關之應答間約有 0.5mm 左右之誤差。

動作範圍

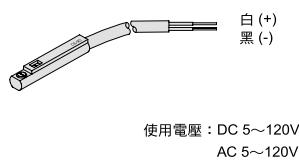
- 當活塞作移位動作時，磁場與開關之穩定應答範圍，其範圍作為開關之設定與調整之參考依據。（請參閱右表數據）。

機種	NDCS-30E		NDCS-9D(B)	
	動作範圍 (F)	感應差 (R)	動作範圍 (F)	感應差 (R)
氣缸缸徑				
Ø 10	—	—	10	1
Ø 16	—	—	7	1
Ø 20	—	—	8	1
Ø 25	—	—	12.5	1
Ø 32	11	1.2	13	1.2
Ø 40	13	1.2	13	1.2
Ø 50	12	1.4	10	1.3
Ø 63	13	1.4	13	1.4

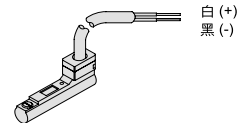
接線型式



NDCS-30E



NDCS-9D



NDCS-9B