

NDSTX 系列 — 滑台氣缸

雙動式 · 無磁石 · 帶磁石 缸徑 10~25



標準製作長度表

單位: mm

缸徑 (mm)	標準行程
Ø10	10、20、30、40、50、75、100
Ø16	10、20、30、40、50、75、100、125、150
Ø20	10、20、30、40、50、75、100、125、150
Ø25	10、20、30、40、50、75、100、125、150

理論出力表

單位: kgf

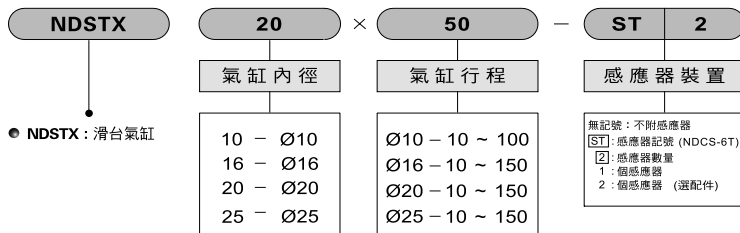
缸徑 mm	軸徑 mm	受壓面積 cm ²	空氣壓力 (kgf/cm ²)						
			1	2	3	4	5	6	7
Ø10	Ø6	1.0	1.0	2.0	3.0	4.0	5.0	6.0	7.0
Ø16	Ø8	3.0	3.0	6.0	9.0	12.0	15.0	18.0	21.0
Ø20	Ø10	4.72	4.71	9.42	14.1	18.8	23.6	28.3	33.0
Ø25	Ø12	7.54	7.56	15.1	22.7	30.2	37.8	45.4	52.9

註: 以上皆為理論數據; 實際採用前, 須考慮磨擦阻力及機械效率值併加計算。(約為 70% ~ 80%)。

規格表

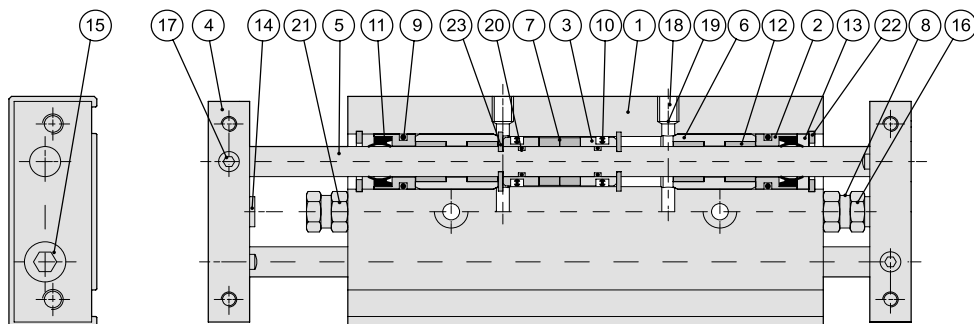
項目	缸徑 (mm)	Ø10	Ø16	Ø20	Ø25
作動形式		雙動氣缸			
使用流體		空氣			
使用壓力範圍	kgf / cm ² (kpa)	1 ~ 7 (100 ~ 700)			
最大使用壓力	kgf / cm ² (kpa)	9 (900)			
使用溫度範圍	°C	-10 ~ 60			
使用速度範圍	mm/sec	50 ~ 700			
行程調節範圍		-5 ~ 0			
配管接頭口徑		M5×0.8			Rc 1/8"
感應裝置		附感應磁石			

訂購稱呼代號



NDSTX系列一 滑台氣缸

雙動式·無磁石·帶磁石
缸徑10~25



零件名稱及材料表

編號	項目	材質	編號	項目	材質
01	本體	鋁合金	13	迫緊蓋板	鋁合金
02	前蓋	鋁合金	14	緩衝橡膠	橡膠
03	活塞	銅合金	15	內六角螺絲	合金鋼
04	滑塊	鋁合金	16	外六角螺絲	合金鋼
05	主軸	中碳鋼	17	止付螺絲(主軸用)	合金鋼
06	軸心固定套	鋁合金	18	止付螺絲(氣孔用)	合金鋼
07	磁鐵	塑膠磁鐵	19	O型環(氣孔用)	耐油膠
08	套環	鐵	20	O型環(主軸用)	耐油膠
09	前後蓋O型環	耐油膠	21	螺帽	合金鋼
10	活塞迫緊	耐油膠	22	C型扣環	合金鋼
11	軸用迫緊	耐油膠	23	S型扣環	合金鋼
12	自潤軸承	鐵氟龍			

註：本體外觀採用硬質陽極處理。

迫緊及O型環零件表

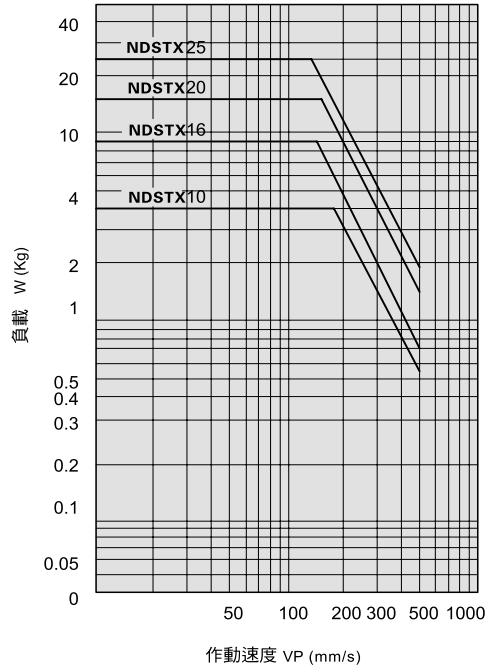
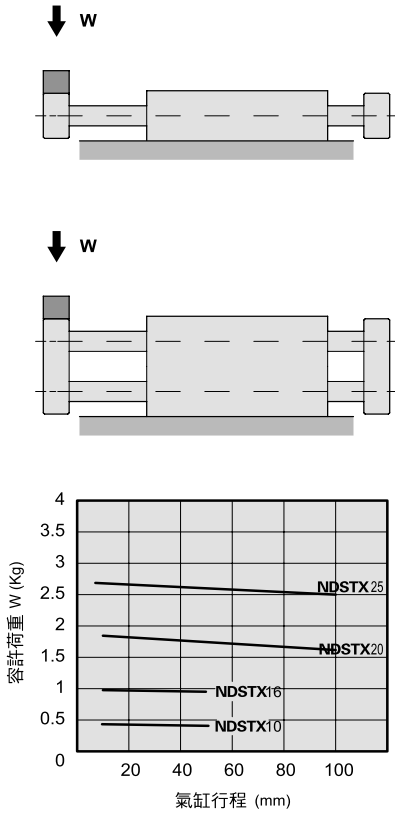
項目	前蓋O型環	活塞用迫緊	軸用迫緊	O型環(氣孔用)	O型環(主軸用)
缸徑 mm	數量	數量	數量	數量	數量
Ø10	8	2	4	2	4
Ø16	Ø8 × Ø1.5	DYP-10 (4 ptpcs)	PDU-6	Ø2 × Ø1.5	Ø4 × Ø1
Ø20	Ø14.5 × Ø1.5	COP-16	PDU-8	Ø2 × Ø1.5	Ø6.3 × Ø0.8
Ø25	Ø18 × Ø1.5	COP-20	PDU-10	Ø2 × Ø1.5	Ø8 × Ø1
	Ø21.8 × Ø2.4	COP-25	PDU-12	Ø4.4 × Ø1.8	Ø10 × Ø1

註：活塞迫緊及軸用迫緊，全採用進口品(三菱，阪上及相同等級規格)。

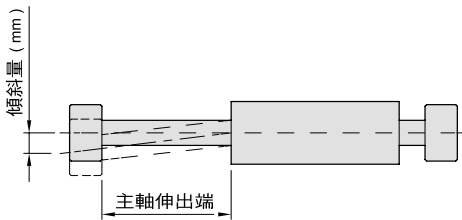
NDSTX 系列 — 滑台氣缸

雙動式・無磁石・帶磁石
缸徑10~25

容許橫向荷重

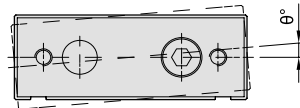


容許傾斜量



缸徑 (mm)	Ø10 ~ Ø25
容許傾斜量	± 0.03 mm

不迴轉精度



缸徑 (mm)	Ø10 ~ Ø25
不迴轉精度 θ°	± 0.1 ° mm

執行元器

夾持缸

無桿氣壓缸

滑臺型氣壓缸

雙軸氣壓缸

滑臺式氣壓缸

導桿氣壓缸

回轉氣壓缸

轉角下壓缸

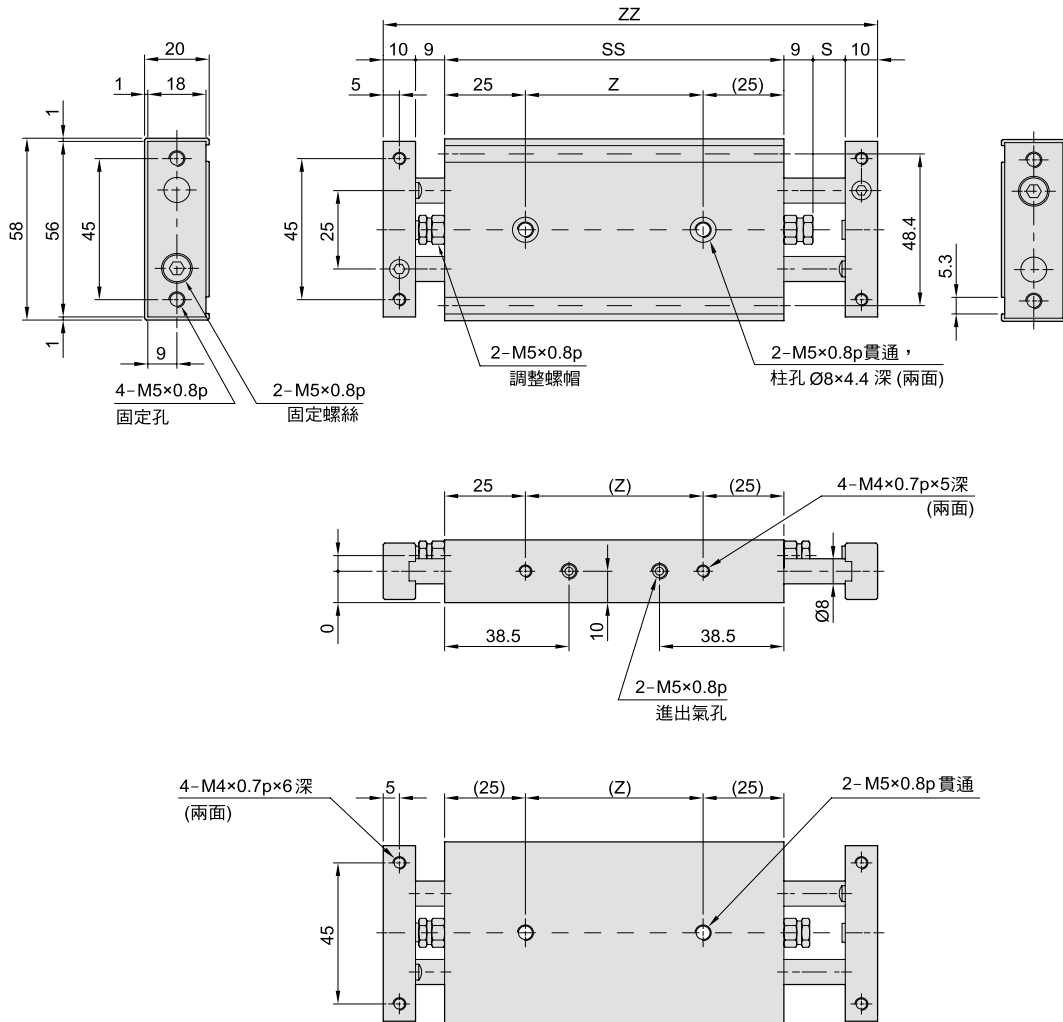
氣動機械夾爪

NDSTX 系列一 滑台氣缸

雙動式·無磁石·帶磁石
缸徑10~25

NDSTXØ16 × □

NDSTX16 × □ ST



尺寸表

代號	行程 mm	10	20	30	40	50	75	100	125	150
S		10	20	30	40	50	75	100	125	150
SS		105	115	125	135	145	170	195	220	245
ZZ		153	173	193	213	233	283	333	383	433
Z		55	65	75	85	95	120	145	170	195

執行元器
件

夾持缸

無桿氣壓缸

滑臺型氣壓缸

雙軸氣壓缸

滑臺式氣壓缸

導桿氣壓缸

回轉氣壓缸

轉角下壓缸

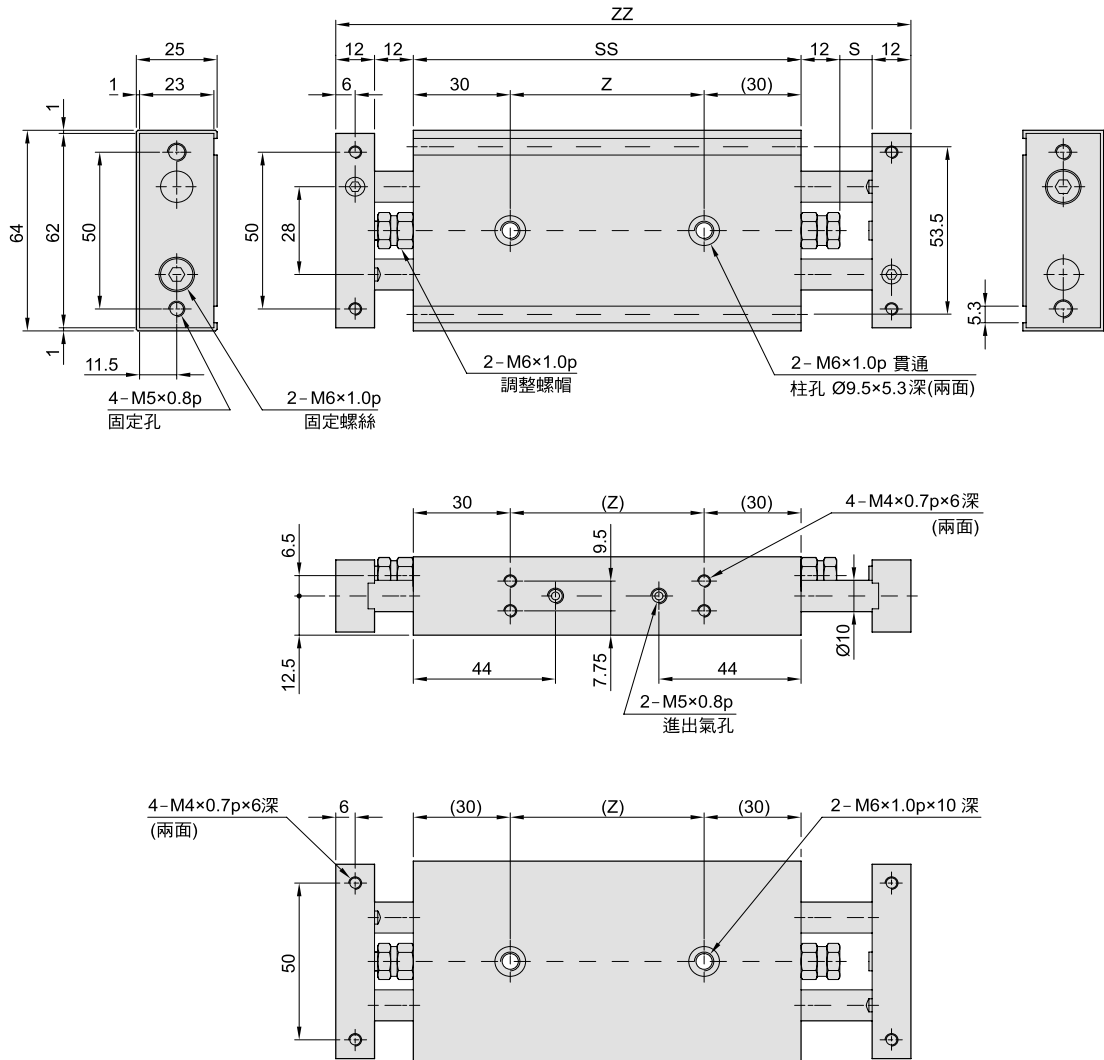
氣動機械夾爪

NDSTX系列一 滑台氣缸

雙動式·無磁石·帶磁石
缸徑10~25

NDSTXØ20 × □

NDSTX20 × □ ST



尺寸表

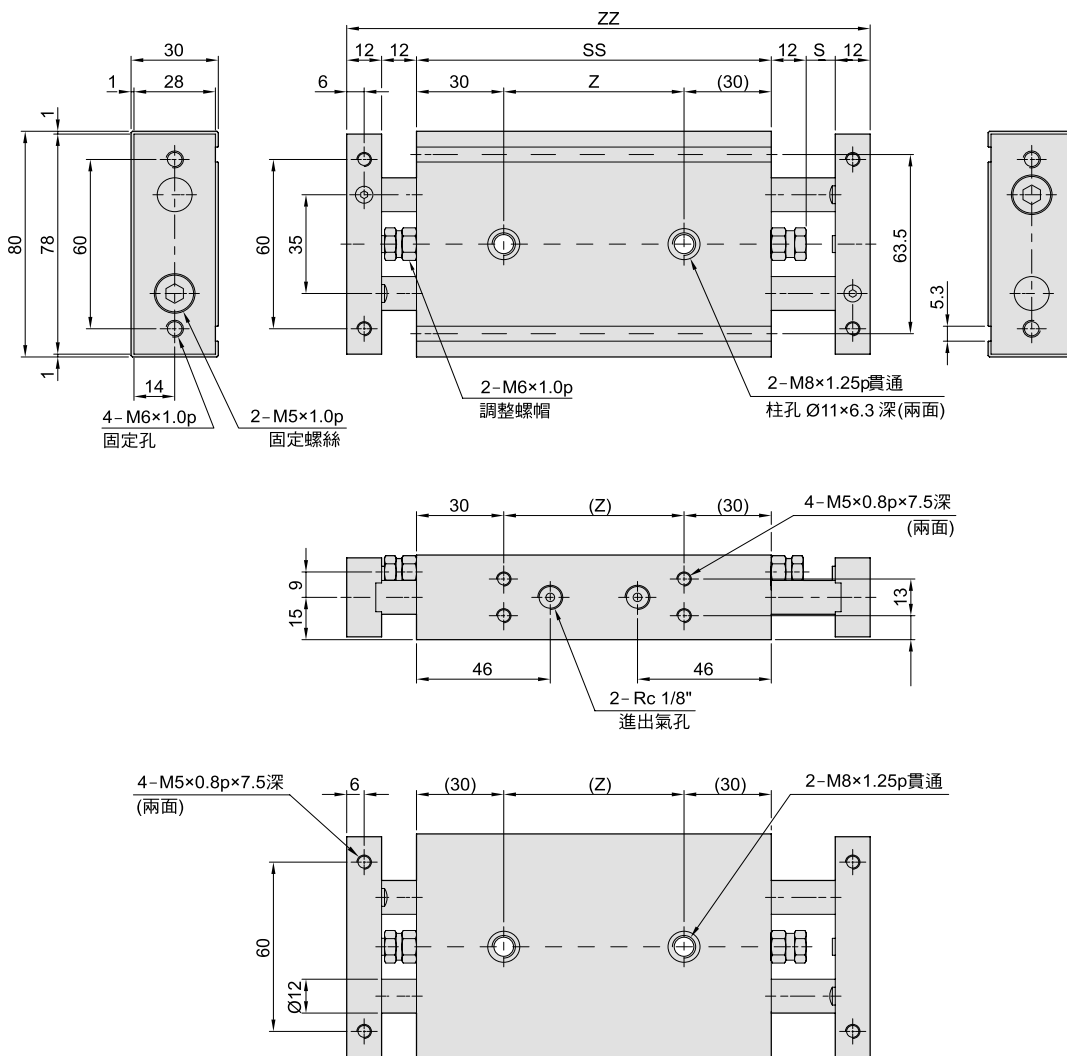
代號 \ 行程 mm	10	20	30	40	50	75	100	125	150
S	10	20	30	40	50	75	100	125	150
SS	120	130	140	150	160	185	210	235	260
ZZ	178	198	218	238	258	308	358	408	458
Z	60	70	80	90	100	125	150	175	200

NDSTX 系列一 滑台氣缸

雙動式·無磁石·帶磁石
缸徑10~25

NDSTXØ25 × □

NDSTX 25 × □ ST



尺寸表

代號	行程 mm	10	20	30	40	50	75	100	125	150
S		10	20	30	40	50	75	100	125	150
SS		122	132	142	152	162	187	212	237	262
ZZ		180	200	220	240	260	310	360	410	460
Z		62	72	82	92	102	127	152	177	202

執行元器
件

夾持缸

無桿氣壓缸

滑臺型氣壓缸

雙軸氣壓缸

滑臺式氣壓缸

導桿氣壓缸

回轉氣壓缸

轉角下壓缸

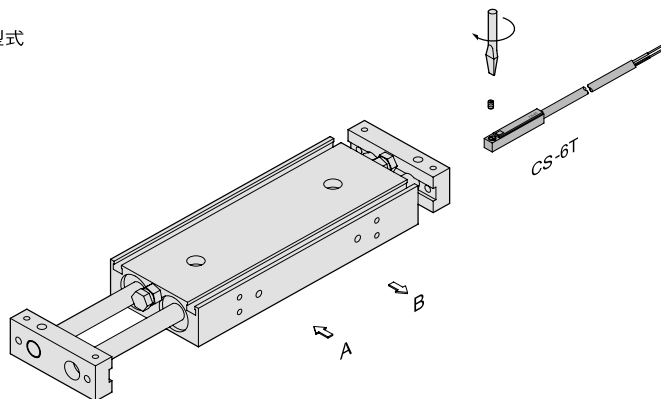
氣動機械夾爪

NDSTX 系列 — 滑台氣缸

雙動式 · 無磁石 · 帶磁石 感應器之固定型式與尺寸

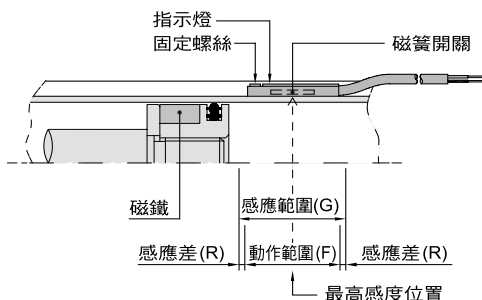
◉ 感應器之固定型式與尺寸

- NDCS-6T 之固定型式



◉ 感應器之設定與動作範圍

- NDCS-6T



◉ 感應範圍

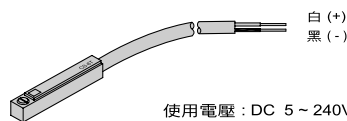
感應器固定於本體上，當活塞移動而接近感應器時，磁鐵磁場促使磁簧開關動作之範圍；而磁場與開關之應答間約有 0.5mm 左右之誤差。

◉ 動作範圍

當活塞作位移動時，磁場與開關之穩定應答範圍，其範圍作為開關之設定與調整之參考依據。（請參閱右表數據）。

單位：mm

機種	NDCS-6T	
	動作範圍 (F)	感應差 (R)
NDSTX Ø10	5	1.1
NDSTX Ø16	5	1.1
NDSTX Ø20	8.5	1
NDSTX Ø25	10	1.8



使用電壓：DC 5 ~ 240V
AC 5 ~ 240V

NDCS-6T