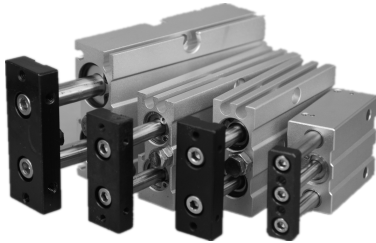


# NDTD 系列一 雙軸氣缸

## 雙動式・無磁石・帶磁石 缸徑6~40



### 標準製作長度表

單位: mm

缸徑 (mm)	標準行程	調整範圍
Ø6	10、20、25、30、40、50	-5 ~ 0
Ø10	10、20、25、30、40、50、75、100	
Ø16	10、20、25、30、40、50、75、100、125、150、(175)、(200)	
Ø20	10、20、25、30、40、50、75、100、125、150、(175)、(200)	
Ø25	10、20、25、30、40、50、75、100、125、150、175、200、250	
Ø32	10、20、25、30、40、50、75、100、125、150、175、200、250	
Ø40	10、20、30、40、50、75、100、125、150	

### 理論出力表

單位: kgf

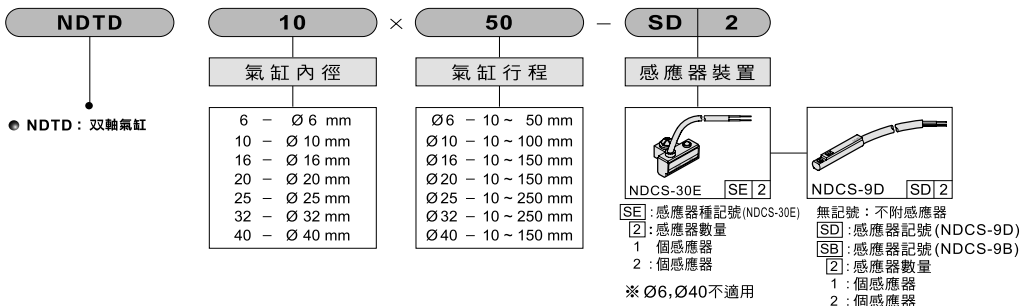
缸徑 (mm)	軸徑 (mm)	動作	受壓面積 cm <sup>2</sup>	空氣壓力 (kgf/cm <sup>2</sup> )						
				1	2	3	4	5	6	7
6	4	推	0.5	-	1.0	1.5	2.0	2.5	3.0	3.5
		拉	0.3	-	0.6	0.9	1.2	1.5	1.8	2.1
10	6	推	1.5	-	3.1	4.7	6.2	7.8	9.3	10.9
		拉	1.0	-	2.0	3.0	4.0	5.0	6.0	7.0
16	8	推	4.0	4.0	8.0	12.0	16.0	20.1	24.1	28.1
		拉	3.0	3.0	6.0	9.0	12.0	15.0	18.0	21.0
20	10	推	6.2	6.2	12.5	18.8	25.1	31.4	37.6	43.9
		拉	4.7	4.7	9.4	14.1	18.8	23.5	28.2	32.9
25	12	推	9.8	9.8	19.6	29.4	39.2	49.1	58.8	68.5
		拉	7.5	7.5	15.1	22.6	30.2	37.7	45.3	52.8
32	16	推	16.0	16.0	32.1	48.2	64.3	80.4	96.4	112.5
		拉	12.0	12.1	24.1	36.2	48.2	60.3	72.4	84.4
40	20	推	25.1	25.1	50.3	76.5	100.5	125.7	150.8	175.9
		拉	18.8	18.8	37.7	56.5	75.4	94.2	113.1	131.9

註: 以上皆為理論數據; 實際採用前, 須考慮磨擦阻力及機械效率值併加計算。(約為70%~80%)

### 規格表

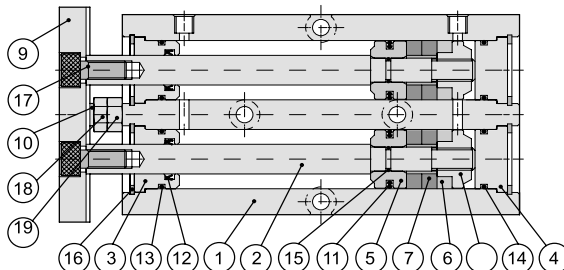
項目	缸徑 (mm)	Ø6	Ø10	Ø16	Ø20	Ø25	Ø32	Ø40
作動形式		雙動氣缸						
使用流體		空氣						
使用壓力範圍	kgf / cm <sup>2</sup> (kpa)	1 ~ 8.5 (100 ~ 850)						
最大使用壓力	kgf / cm <sup>2</sup> (kpa)	9 (900)						
使用溫度範圍	°C	0 ~ 60						
使用速度範圍	mm/sec	50 ~ 700						
行程調節範圍		-5 ~ 0						
配管接頭口徑		M3×0.5p	M5×0.8p				Rc 1/8"	
感應裝置		附感應磁石						

### 訂購稱呼代號



# NDTD系列一 雙軸氣缸

## 雙動式·無磁石·帶磁石 缸徑6~40



### 零件名稱及材料表

編號	項目	材質	編號	項目	材質
01	本體	鋁合金	11	活塞用迫緊	耐油膠
02	軸心	中碳鋼	12	軸用迫緊	耐油膠
03	前蓋	鋁合金	13	前蓋O型環	耐油膠
04	後蓋	鋁合金	14	後蓋O型環	耐油膠
05	活塞	銅合金	15	活塞內O型環	耐油膠
06	耐磨環	鐵弗龍	16	扣環	彈簧鋼
07	磁鐵	稀土 / 塑膠磁鐵	17	滑塊螺絲	合金鋼
08	耐磨環座	銅合金	18	調整螺絲	合金鋼
09	滑塊	鐵 / 鋁合金	19	螺帽	中碳鋼
10	衝擊塊	橡膠 / 軸承鋼	20		

註：NDTD Ø6, Ø10, Ø16, Ø20 滑塊材料為鐵；NDTD Ø25, Ø32, Ø40 滑塊材料為鋁合金。

### 迫緊及O型環

項目	活塞用迫緊	軸用迫緊	後蓋O型環	前蓋O型環	活塞內O型環
缸徑 mm \ 數量	2	2	2	2	2
Ø6	MYA-3 (4 PCS)	MYA-3	0.5 × 1.0	5 × 1.0	—
Ø10	DYP-10 (4 PCS)	EM0609	8 × 1.0	8 × 1.0	2.9 × 1.0
Ø16	PSD-16	EM0811	13.2 × 1.5	13.2 × 1.5	8 × 1.0
Ø20	COP-20	EM1014	17.5 × 1.5	17.5 × 1.5	10 × 1.0
Ø25	COP-25	EM1214	20.8 × 2.0	20.8 × 2.0	12 × 1.0
Ø32	COP-32	EM1620	28.5 × 2.0	28.5 × 2.0	16 × 1.5
Ø40	COP-40	EM2025	36 × 2.0	36 × 2.0	20 × 1.5

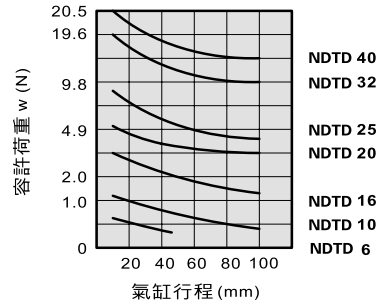
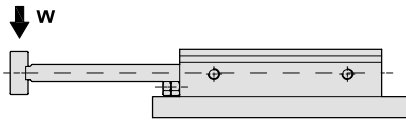
### 重量

缸徑 (mm)	重量 (Kg)										
	行程 (mm)										
	10	20	30	40	50	75	100	125	150	175	200
Ø6	0.1	0.1	0.1	0.1	0.1	—	—	—	—	—	—
Ø10	0.10	0.11	0.13	0.14	0.15	0.19	0.22	—	—	—	—
Ø16	0.31	0.34	0.36	0.39	0.42	0.49	0.56	0.62	0.69	0.76	0.83
Ø20	0.46	0.49	0.53	0.56	0.60	0.69	0.78	0.87	0.96	1.04	1.13
Ø25	0.77	0.82	0.87	0.92	0.97	1.09	1.15	1.34	1.46	1.61	1.76
Ø32	1.51	1.56	1.68	1.78	1.87	2.08	2.32	2.55	2.77	3.00	3.25
Ø40	2	2.2	2.4	2.7	2.9	3.1	3.4	3.6	3.8	—	—

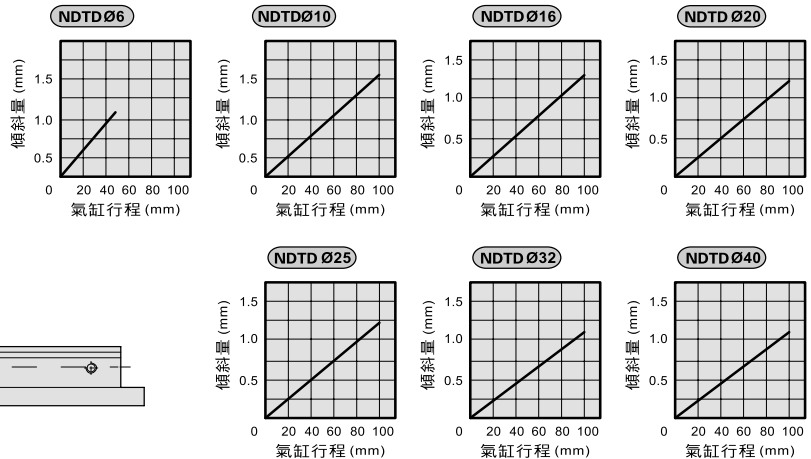
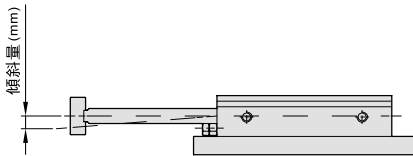
# NDTD系列一 雙軸氣缸

## 雙動式・無磁石・帶磁石 缸徑6~40

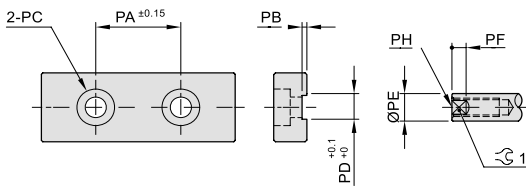
### 容許荷重資料



### 容許傾斜量



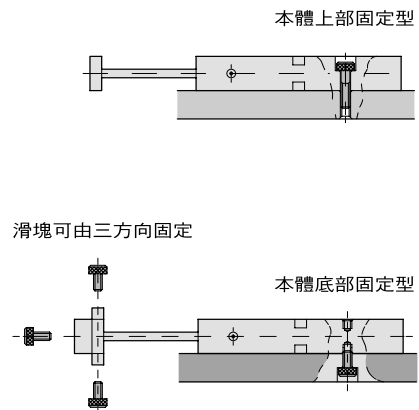
### 軸前端圖形尺寸



缸徑	記號	PA	PB	PC	PD	PE	PF	PH
Ø6	13	1	1	通孔Ø2.8, 柱孔Ø5 深度2.7	3.5	4	2	3.5 M2.5×0.4 深 5
Ø10	18	1	1	通孔Ø4.5, 柱孔Ø8 深度4.3	5.2	6	3	5.2 M4×0.7 深10
Ø16	24	1	1	通孔Ø5.5, 柱孔Ø9 深度5.5	6.2	8	3	6.2 M5×0.8 深12
Ø20	28	1	1	通孔Ø6.5, 柱孔Ø11 深度6.8	8.2	10	3	8.2 M6×1.0 深15
Ø25	34	1	1	通孔Ø8.5, 柱孔Ø14 深度8.5	10.2	12	3	10.2 M8×1.25 深15
Ø32	44	1	1	通孔Ø8.5, 柱孔Ø17 深度11	14	16	3	14 M10×1.5 深20
Ø40	55	2.5	2.5	通孔Ø10.5, 柱孔Ø17 深度11	18	20	4	18 M10×1.5 深15

### 固定型式

● 本體固定之兩種型式



滑塊可由三方向固定

執行元器  
件

夾持缸

無桿氣壓缸

滑臺型氣壓缸

雙軸氣壓缸

滑臺式氣壓缸

導桿氣壓缸

回轉氣壓缸

轉角下壓缸

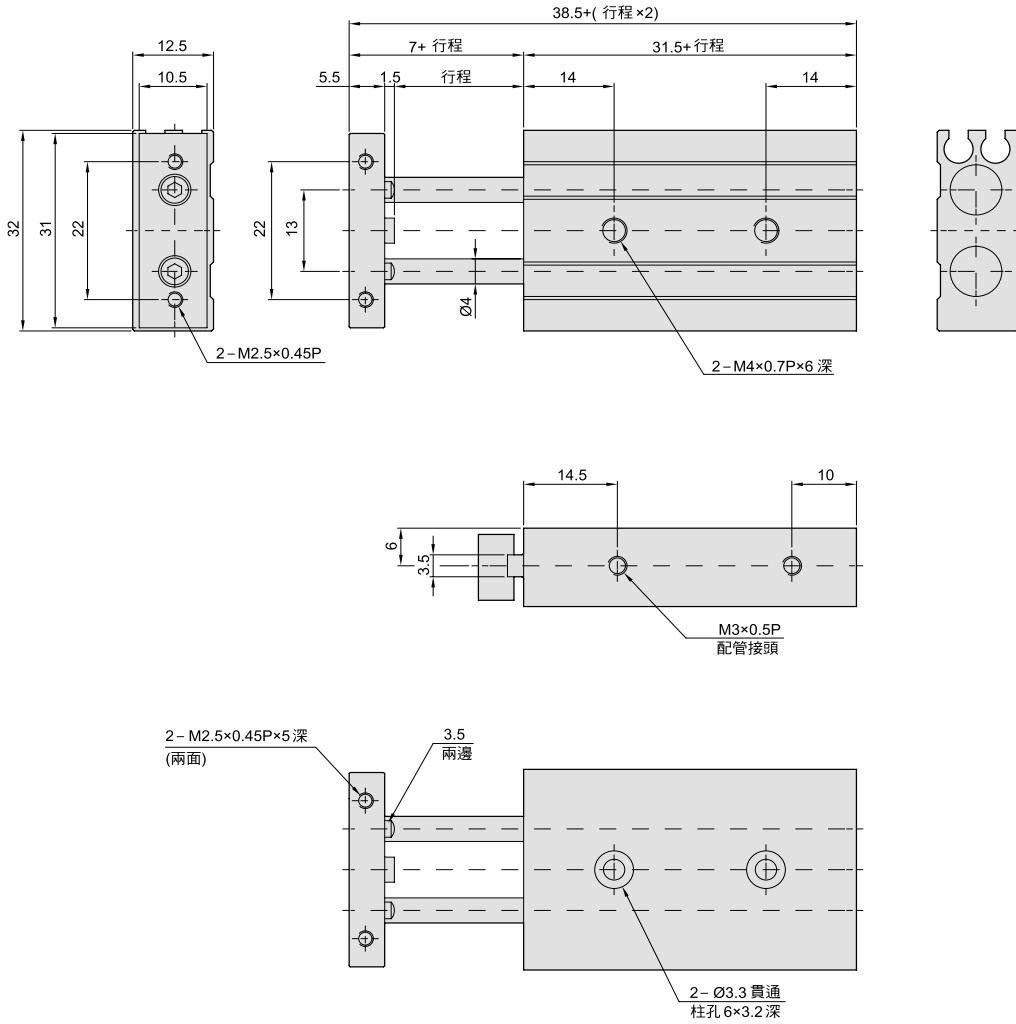
氣動機械夾爪

# NDTD系列一 雙軸氣缸

## 雙動式·無磁石·帶磁石 缸徑6~40

NDTD06 ×

NDTD6 ×  ST

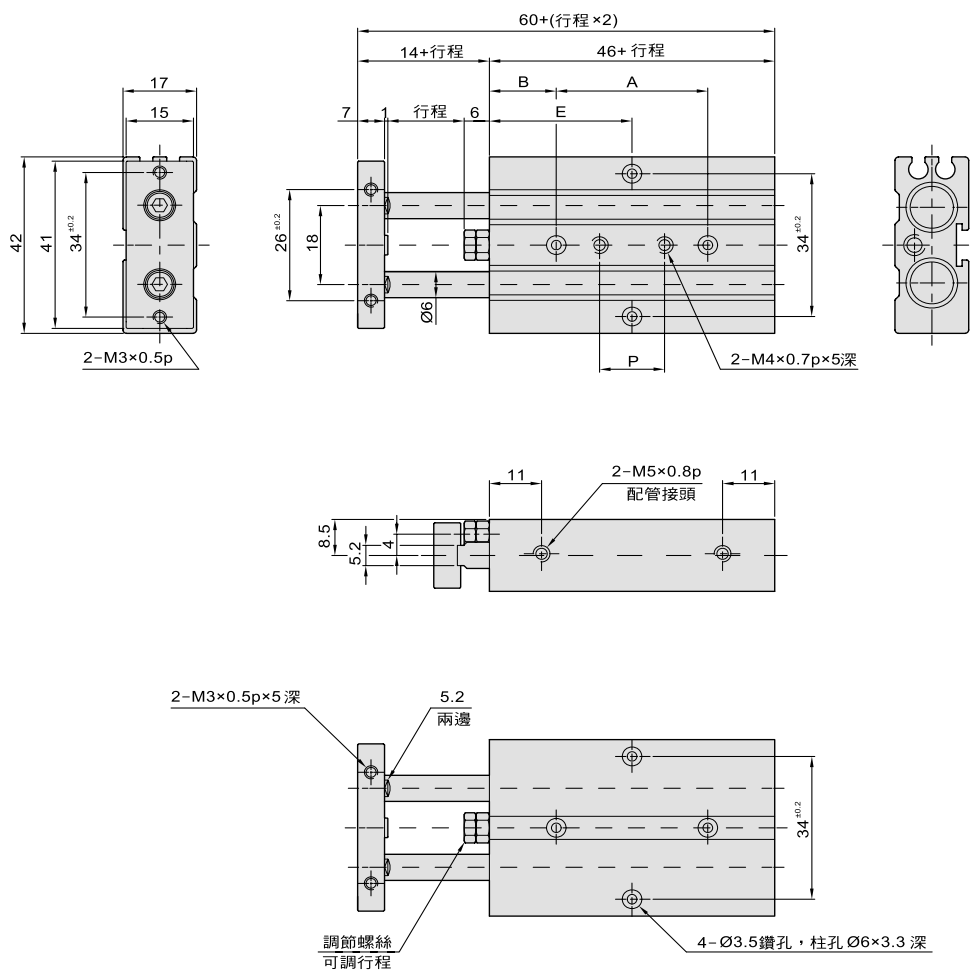


# NDTD系列一 雙軸氣缸

## 雙動式·無磁石·帶磁石 缸徑6~40

NDTDØ10 ×

NDTD 10 ×  ST



### 尺寸表

代號	行程 mm	10	20	25	30	40	50	75	100
A		20	30	35	40	50	60	85	110
B		18	18	18	18	18	18	18	18
E		28	33	35.5	38	43	48	60.5	73
P		-	-	15	20	30	40	65	90

執行元器  
件

夾持缸

無桿氣壓缸

滑臺型氣壓缸

雙軸氣壓缸

滑臺式氣壓缸

導桿氣壓缸

回轉氣壓缸

轉角下壓缸

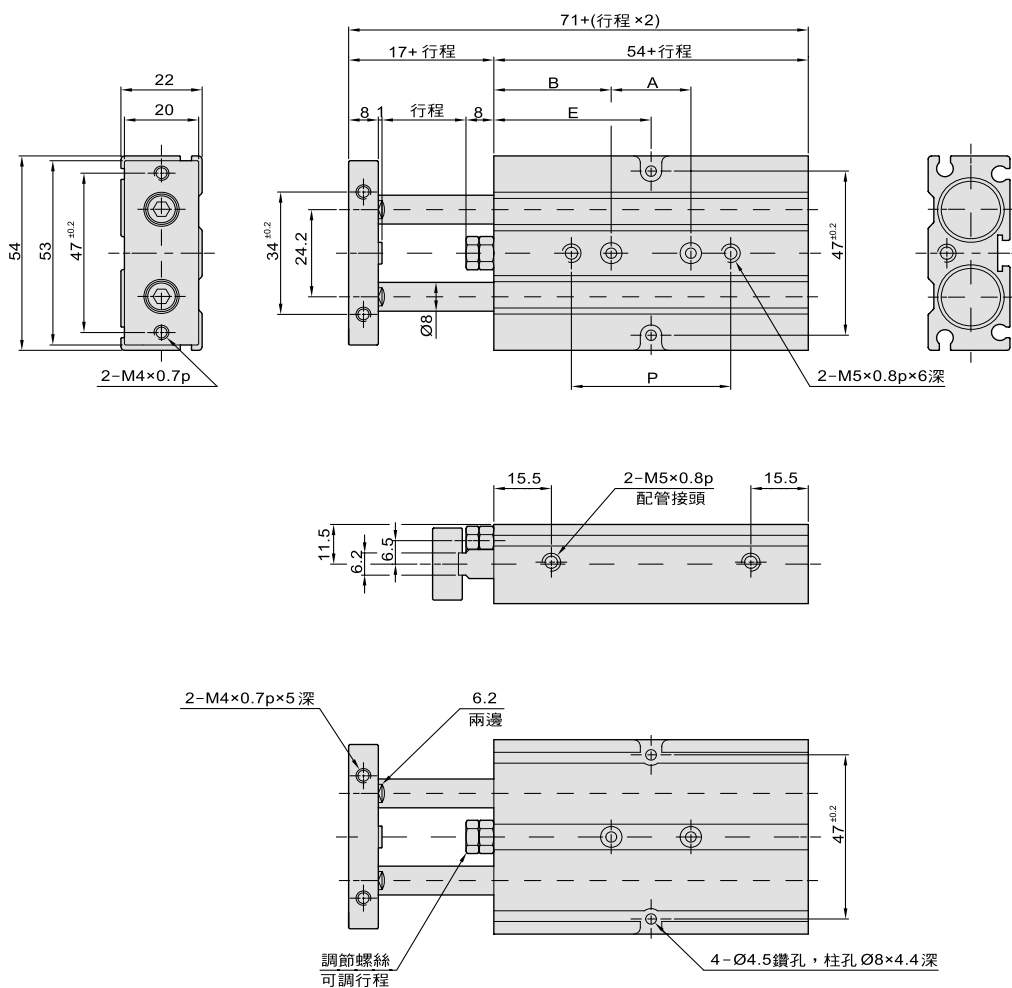
氣動機械夾爪

# NDTD系列一 雙軸氣缸

## 雙動式·無磁石·帶磁石 缸徑6~40

NDTDØ16 ×

NDTD16 ×  ST



### 尺寸表

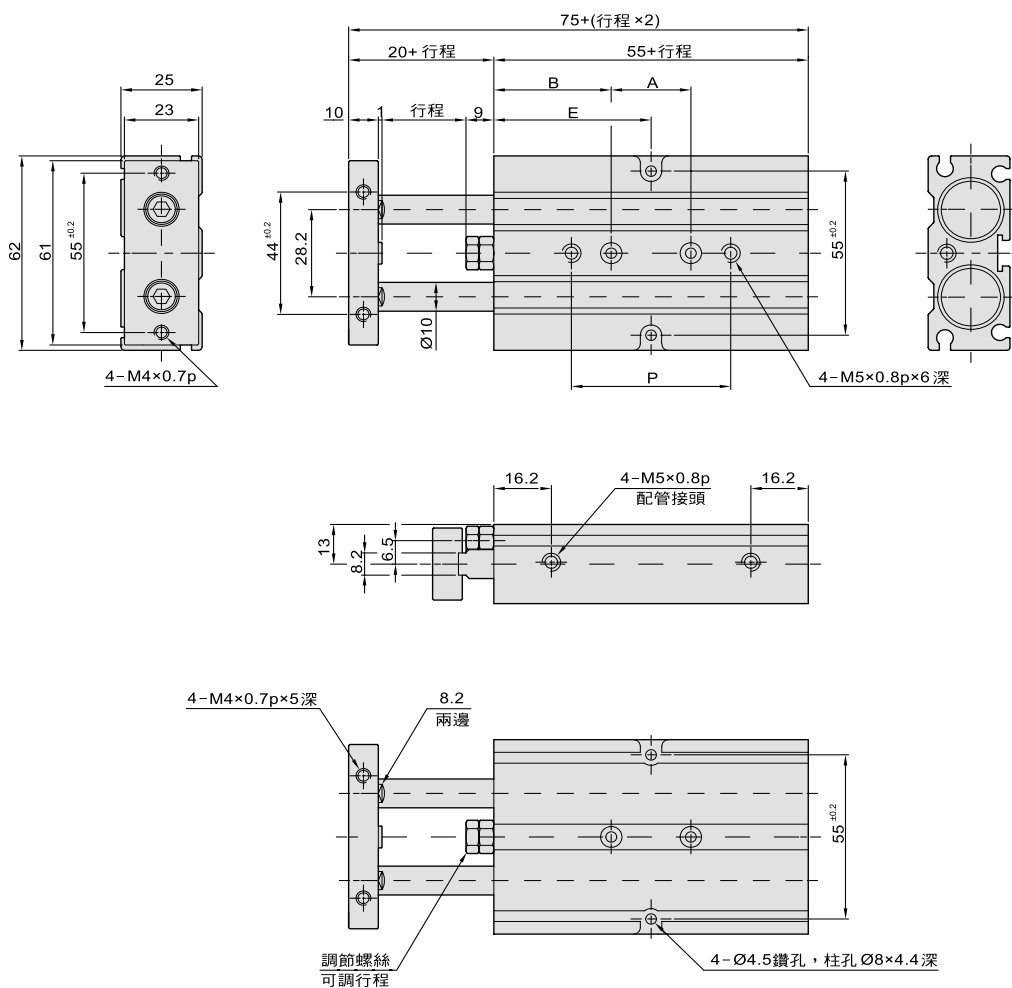
代號	行程 mm	10	20	25	30	40	50	75	100	125	150	175	200	250
A	20	20	20	20	20	30	40	60	80	100	100	100	100	120
B	22	27	29.5	32	32	32	32	34.5	37	39.5	52	64.5	77	92
E	32	37	39.5	42	47	52	52	64.5	77	89.5	102	114.5	127	152
P	-	-	40	40	50	60	80	100	120	120	120	120	120	150

# NDTD系列一 雙軸氣缸

## 雙動式·無磁石·帶磁石 缸徑6~40

NDTDØ20 ×

NDTD20 ×  ST



### 尺寸表

代號	行程 mm	10	20	25	30	40	50	75	100	125	150	175	200	250
A		20	20	20	20	30	40	60	80	100	100	100	100	120
B		22.5	27.5	30	32.5	32.5	32.5	35	37.5	40	52.5	65	77.5	92.5
E		32.5	37.5	40	42.5	47.5	52.5	65	77.5	90	102.5	115	127.5	152.5
P		-	-	40	40	50	60	80	100	120	120	120	120	150

執行元器  
件

夾持缸

無桿氣壓缸

滑臺型氣壓缸

雙軸氣壓缸

滑臺式氣壓缸

導桿氣壓缸

回轉氣壓缸

轉角下壓缸

氣動機械夾爪



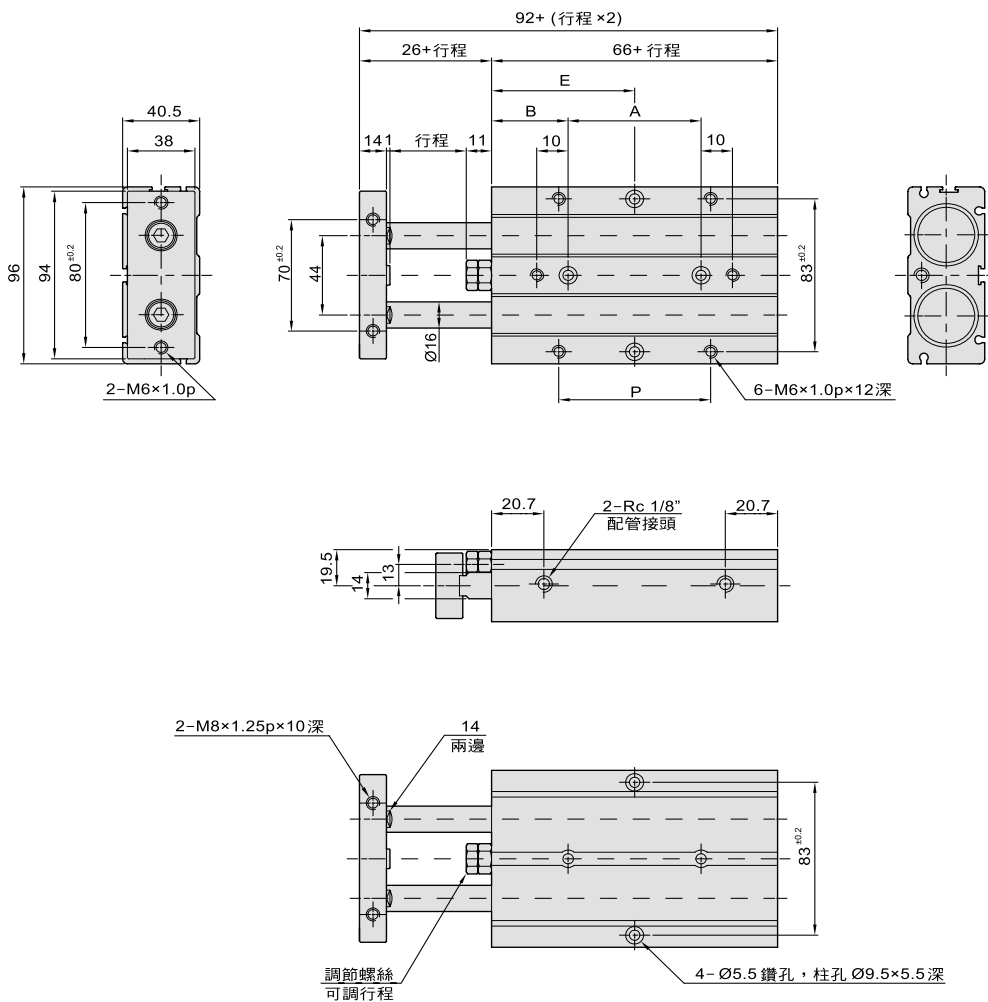


# NDTD系列一 雙軸氣缸

## 雙動式·無磁石·帶磁石 缸徑6~40

NDTDØ32 ×

NDTD 32 ×  ST



尺寸表

代號	行程 mm	10	20	25	30	40	50	75	100	125	150	175	200	250
A		20	20	20	20	30	40	60	80	100	100	100	100	150
B		28	33	35.5	38	38	38	40.5	43	45.5	58	70.5	83	83
E		38	43	45.5	48	53	58	70.5	83	95.5	108	120.5	133	158
P		-	-	30	30	40	50	80	100	120	120	120	120	150

執行元器  
件

夾持缸

無桿氣壓缸

滑臺型氣壓缸

雙軸氣壓缸

滑臺式氣壓缸

導桿氣壓缸

回轉氣壓缸

轉角下壓缸

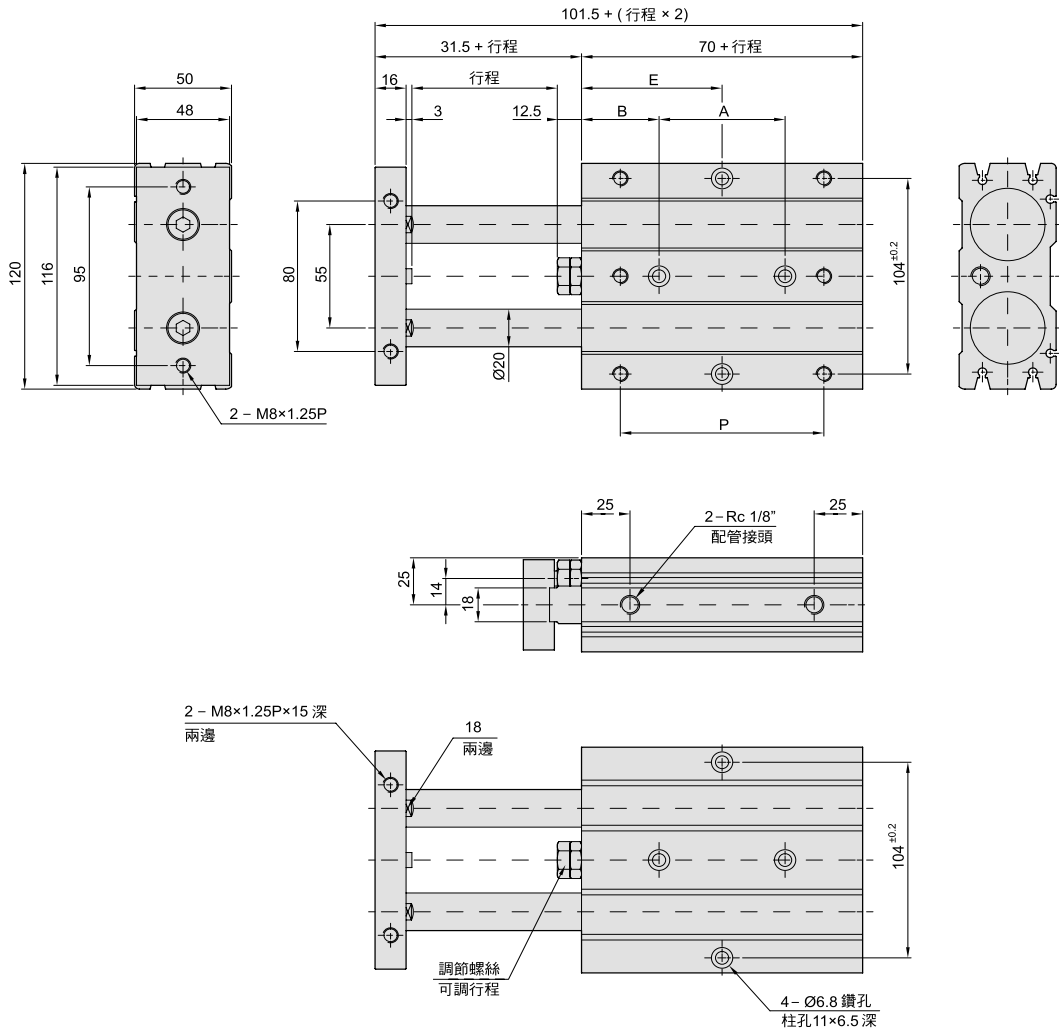
氣動機械夾爪

# NDTD系列一 雙軸氣缸

## 雙動式·無磁石·帶磁石 缸徑6~40

NDTDØ40 ×

NDTD40 ×  ST



### 尺寸表

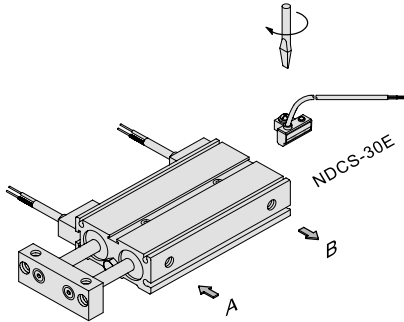
代號	行程 mm	10	20	30	40	50	75	100	125	150
A		45	55	30	40	40	65	65	90	110
B		17.5	17.5	17.5	35	40	40	52.5	52.5	55
E		40	45	50	55	60	72.5	85	97.5	110
P		-	-	65	70	80	105	105	130	150

# NDTD系列— 雙軸氣缸

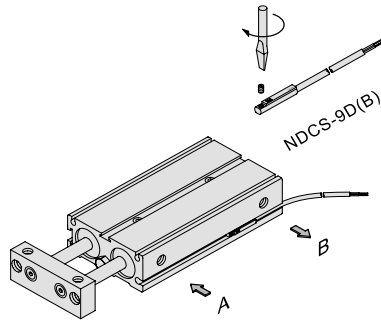
## 雙動式·無磁石·帶磁石 缸徑6~40

### ◎ 感應器之固定型式與尺寸

- NDCS-30E之固定型式

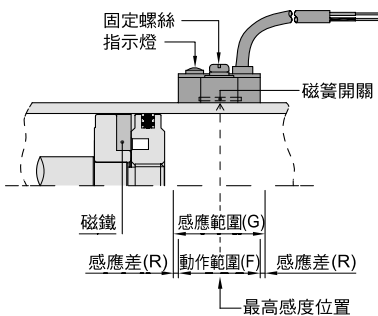


- NDCS-9D(B)之固定型式

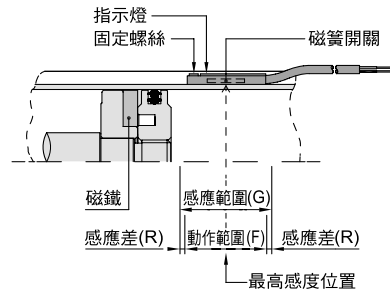


### ◎ 感應器之設定與動作範圍

- NDCS-30E



- NDCS-9D(B)



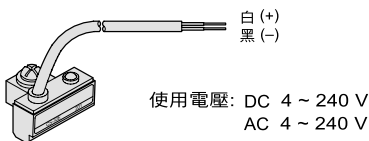
### ◎ 感應範圍

感應器固定於本體上，當活塞移動而接近感應器時，磁鐵磁場促使磁簧開關動作之範圍；而磁場與開關之應答間約有0.5mm左右之誤差。

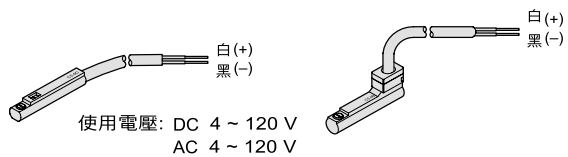
### ◎ 動作範圍

當活塞作位移動作時，磁場與開關之穩定應答範圍，其範圍作為開關之設定與調整之參考依據。(請參閱右表數據)。

### ◎ 接線型式



NDCS-30E



NDCS-9D

NDCS-9B

單位: mm

機種	NDCS-30E		NDCS-9D(B)	
	動作範圍(F)	感應差(R)	動作範圍(F)	感應差(R)
6	—	—	5	1
10	10 (8)	1	8	1
16	9 (5)	1.2	8	1.2
20	13 (11)	1.2	11	1.2
25	10.5 (9)	1.5	9	1.5
32	10.5 (9)	1.5	9	1.5
40	—	—	10	1.5

註: 1. NDTD Ø10、Ø16為感應器NDCS-30S之數據。

2. ( ) 為側面檢測之數據。