

NDMSR(L) 系列 — 滑座氣缸

雙動式・線性軸承型 缸徑15~32



標準製作長度表 (NDMSR系列)

單位: mm

缸徑 (mm)	標準行程
Ø10	10、20、30
Ø16	10、20、30

理論出力表

單位: kgf

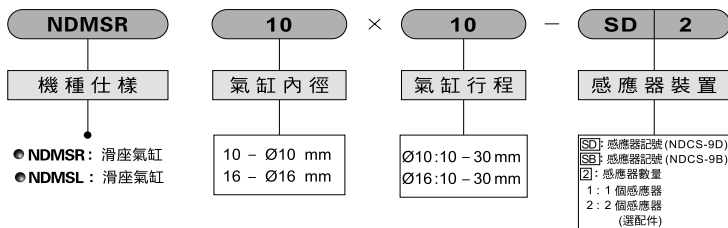
缸徑 mm	軸徑 mm	動作	受壓面積 cm ²	空氣壓力 (kgf/cm ²)						
				1	2	3	4	5	6	7
10	6	推	0.79	—	1.6	2.4	3.2	4.0	4.7	5.5
		拉	0.32	—	0.6	1	1.3	1.6	1.9	2.2
16	8	推	2.01	—	4	6	8	10.1	12.1	14.1
		拉	1.51	—	3	4.5	6	7.6	9.1	10.6

註: 以上皆為理論數據; 實際採用前, 須考慮磨擦阻力及機械效率值併加計算。(約為70%~80%)

規格表

項目	缸徑 (mm)	10	16
作動形式		雙動氣缸	
使用流體		空氣	
使用壓力範圍	kgf / cm ² (kpa)	1.5 ~ 9 (150 ~ 900)	1 ~ 9 (100 ~ 900)
最大使用壓力	kgf / cm ² (kpa)	9.5 (950)	
使用溫度範圍	°C	0 ~ 60	
使用速度範圍	mm/sec	50 ~ 200	
潤滑		自由供給方式	
行程調節範圍		-10 ~ 0	
配管接頭口徑		M5×0.8	
感應裝置		附感應磁石	

訂購稱呼代號



執行元器
件

夾持缸

無桿氣壓缸

滑臺型氣壓缸

雙軸氣壓缸

滑臺式氣壓缸

導桿氣壓缸

回轉氣壓缸

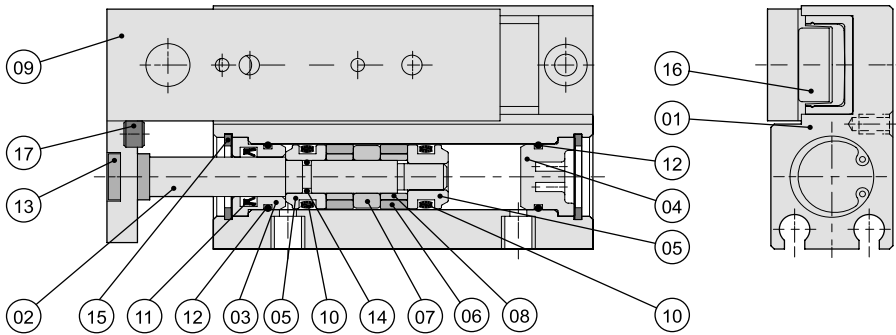
轉角下壓缸

氣動機械夾爪

NDMSR(L) 系列 — 滑座氣缸

雙動式·線性軸承型
缸徑15~32

◎ 內部結構圖



◎ 零件名稱及材料表

編號	項目	材質	編號	項目	材質
01	氣缸本體	鋁合金	10	活塞迫緊	耐油膠
02	主軸	中碳鋼	11	軸用迫緊	耐油膠
03	前蓋	鋁合金	12	前後蓋O型環	耐油膠
04	後蓋	鋁合金	13	固定螺絲	合金鋼
05	活塞	銅合金	14	活塞內O型環	耐油膠
06	耐磨環	鐵氟龍	15	扣環	彈簧鋼
07	磁鐵	橡膠磁鐵	16	精密滑軌	軸承鋼
08	耐磨環套銅	銅合金	17	緩衝	橡膠橡膠
09	滑塊	鋁合金			

◎ 迫緊及O型環零件表

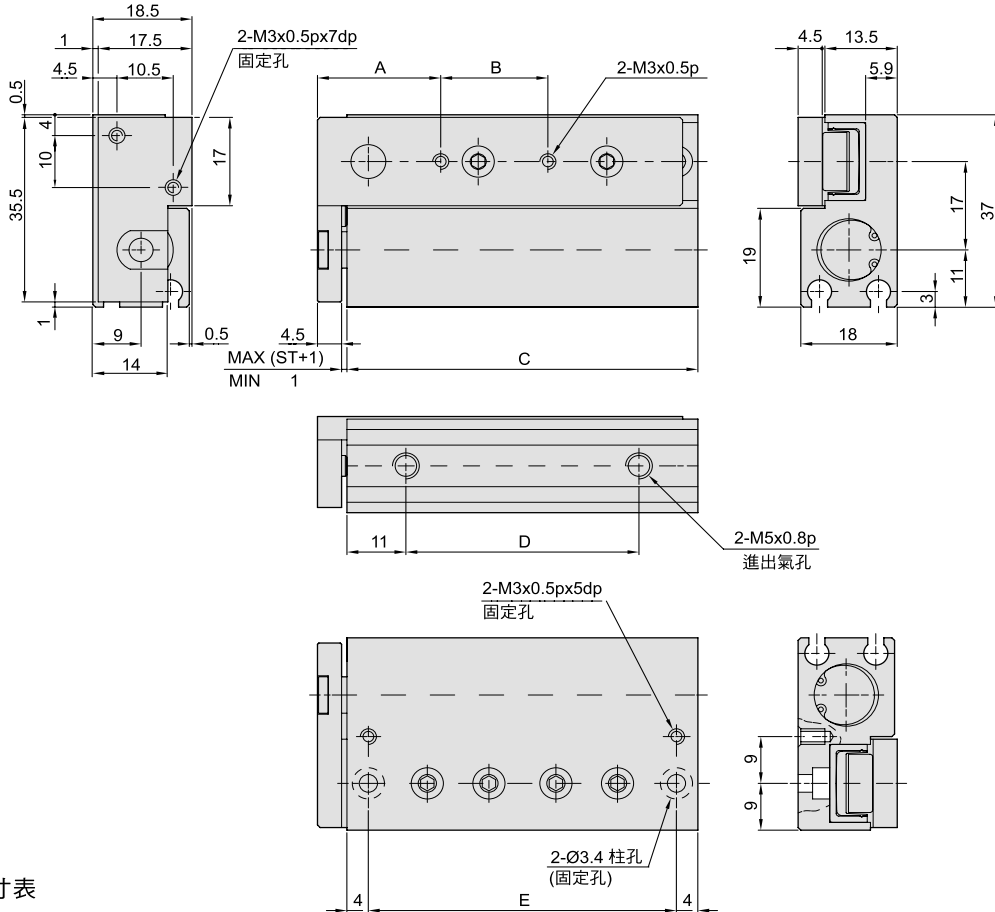
項目	活塞迫緊	活塞內O型環	軸用迫緊	前後蓋O型環
缸徑 mm	數量	數量	數量	數量
	1	1	1	2
Ø10	DYP-10 (2 ptpcs)	Ø2.9 × Ø1.0	DYR - 6	Ø8 × Ø1.0
Ø16	PSD-16	Ø4 × Ø1.0	DYR - 8K	Ø13.2 × Ø1.5

NDMSR(L) 系列 — 滑座氣缸

雙動式·線性軸承型
缸徑15~32

NDMSR10 ×

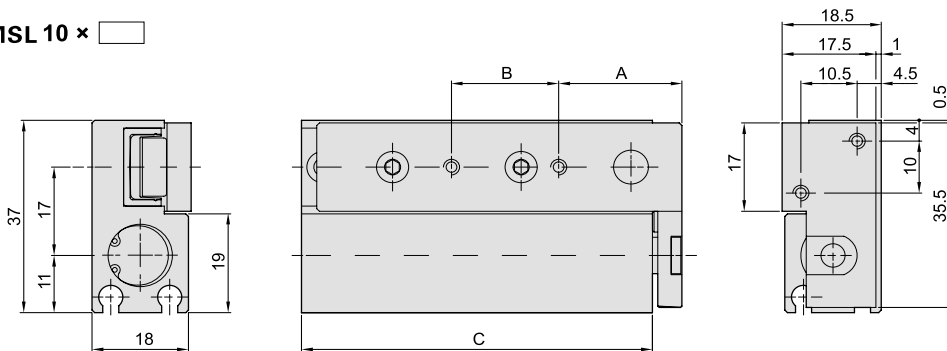
NDMSR(L) 10 × ST



尺寸表

代號 行程	A	B	C	D	E
10	15	20	55.5	34	47.5
20	23	20	65.5	43.5	57.5
30	28	30	75.5	53.5	67.5

NDMSL 10 ×



執行元器

夾持缸

無桿氣壓缸

滑臺型氣壓缸

雙軸氣壓缸

滑臺式氣壓缸

導桿氣壓缸

回轉氣壓缸

轉角下壓缸

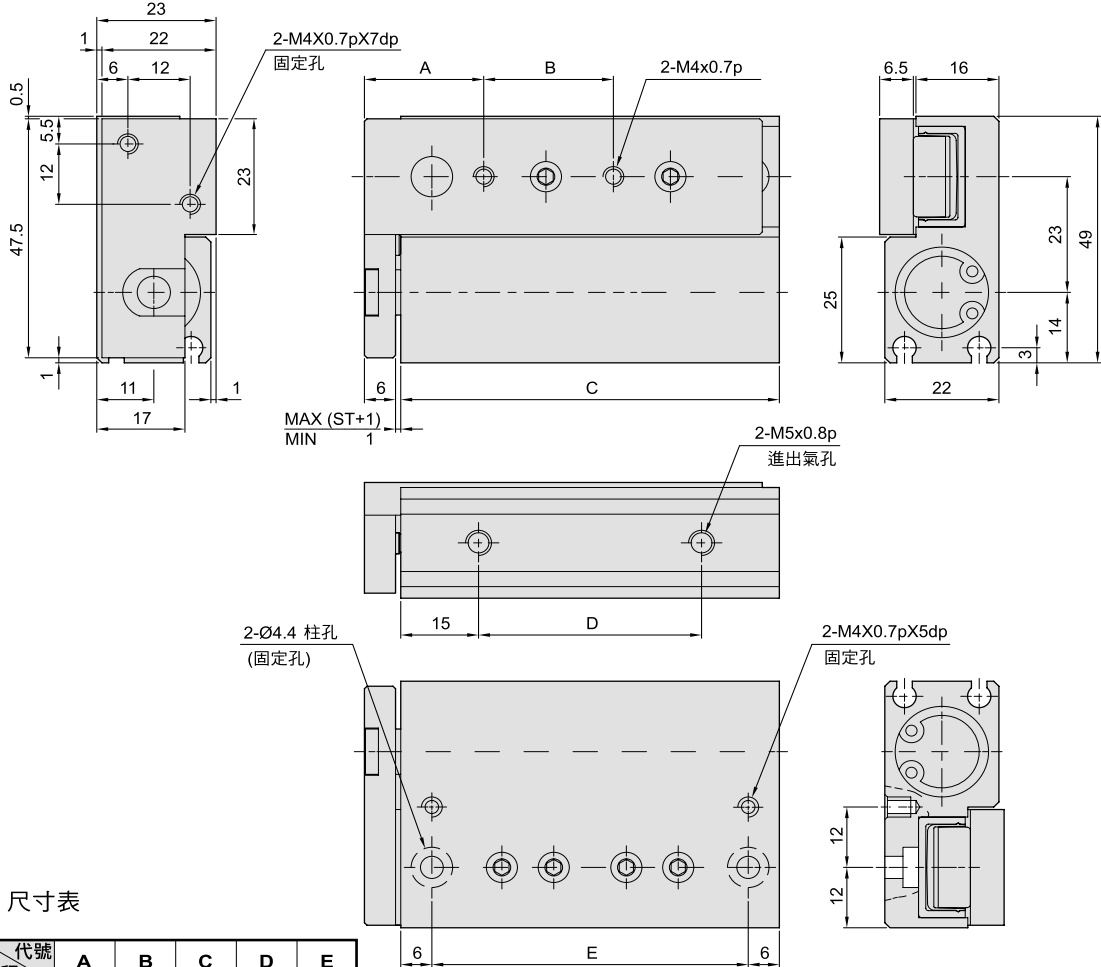
氣動機械夾爪

NDMSR(L) 系列 — 滑座氣缸

雙動式・線性軸承型
缸徑15~32

NDMSR16 × □

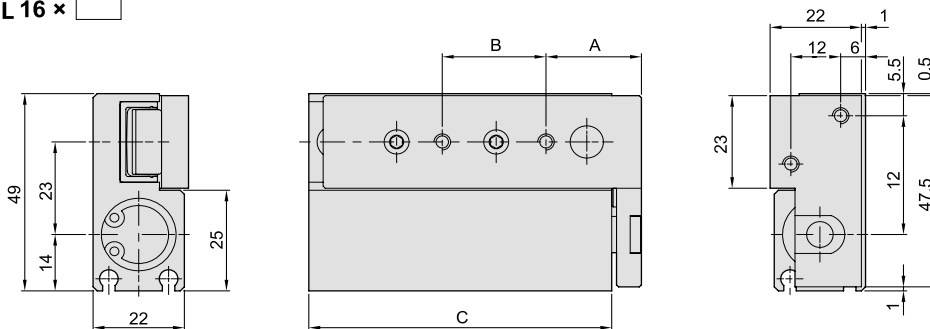
NDMSR(L) 16 × □ ST



尺寸表

代號 行程	A	B	C	D	E
10	20	20	63	33	51
20	23	25	73	43	61
30	23	47	83	53	71

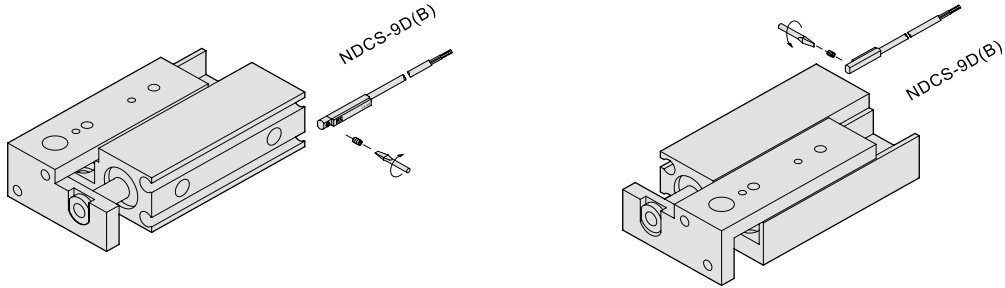
NDMSL 16 × □



NDMSR(L) 系列 — 滑座氣缸

雙動式·線性軸承型 附裝感應器

◎ 感應器之固定型式



◎ 感應範圍

感應器固定於本體上，當活塞移動而接近感應器時，磁鐵磁場促使磁簧開關動作之範圍；而磁場與開關之應答間約有 0.5mm 左右之誤差。

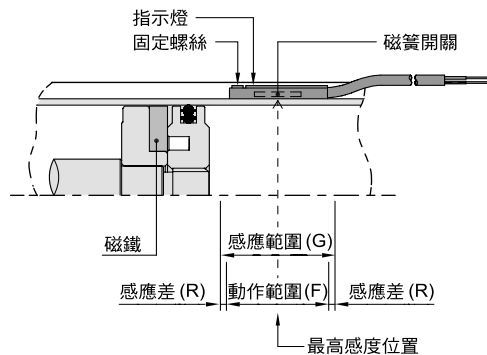
◎ 動作範圍

當活塞作位移動時，磁場與開關之穩定應答範圍，其範圍作為開關之設定與調整之參考依據。(請參閱下表數據)。

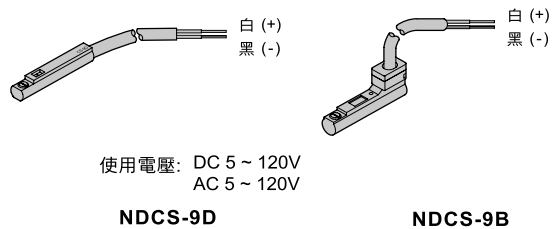
單位：mm

機種	NDCS-9D(B)	
氣缸缸徑	動作範圍 (F)	感應差 (R)
10	7 (3)	1
16	10 (7)	1

◎ 感應器之設定與動作範圍



◎ 接線型式



使用電壓：DC 5 ~ 120V
AC 5 ~ 120V

NDCS-9D

NDCS-9B

執行元器
件

夾持缸

無桿氣壓缸

滑臺型氣壓缸

雙軸氣壓缸

滑臺式氣壓缸

導桿氣壓缸

回轉氣壓缸

轉角下壓缸

氣動機械夾爪