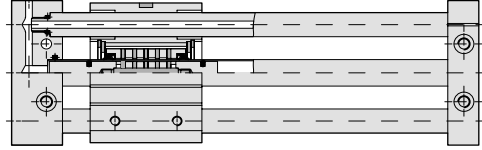


# NDMRU 系列 — 磁偶式無桿氣缸

## 雙動式·自潤軸承型 缸徑10~40



◎ 內部結構圖



◎ 理論出力表

單位: kgf

缸徑 mm	軸徑 mm	動作	受壓面積 cm <sup>2</sup>	空氣壓力 (kgf/cm <sup>2</sup> )						
				1	2	3	4	5	6	7
Ø10	Ø10	推	0.78	-	1.5	2.3	3.1	3.9	-	-
Ø15	Ø12	推	1.76	-	3	5	7	8	10	-
Ø20	Ø16	推	3.14	-	6	9	12	15	18	-
Ø25	Ø16	推	4.90	-	9	14	19	24	29	-
Ø32	Ø20	推	8.04	-	16	24	32	40	48	-
Ø40	Ø25	推	12.5	-	25	38	50	63	75	-

註:以上皆為理論數據;實際採用前,須考慮磨擦阻力及機械效率值併加計算。(約為70%~80%)。

◎ 規格表

項目	缸徑 (mm)	Ø10	Ø15	Ø20	Ø25	Ø32	Ø40
作動型式		雙動氣缸					
使用流體		空氣					
使用壓力範圍	kgf/cm <sup>2</sup> (kpa)	1.5~4.5 (150~450)	1.5~6.0 (150~600)				
使用最大壓力	kgf/cm <sup>2</sup> (kpa)	5 (500)	6.5 (650)				
使用溫度範圍	°C	0~60					
使用速度範圍	mm/sec	50~500					
潤滑		自由供給方式					
行程調整範圍		-10~0					
配管接頭口徑		M5	PT 1/8"			PT1/4"	
感應裝置		附感應磁石					

◎ 標準製作長度表 (NDMRU 系列)

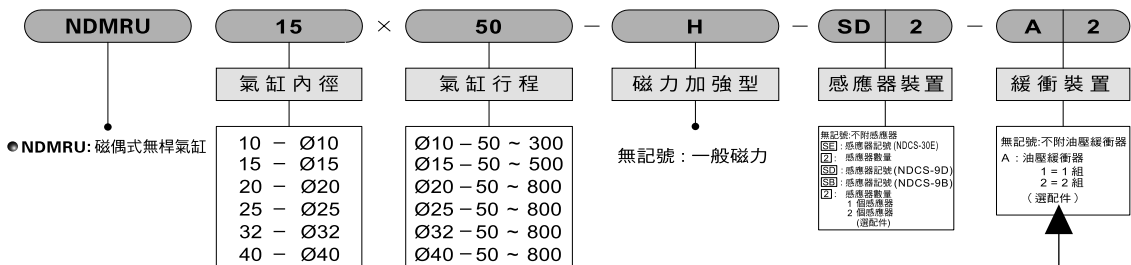
單位: mm

缸徑	標準行程	最大行程
Ø10	100、200、250、300	500
Ø15	100、200、250、300、350、400、450、500	700
Ø20	200、250、300、350、400、450、500、600、700、800	1000
Ø25	200、250、300、350、400、450、500、600、700、800	1200
Ø32	200、250、300、350、400、450、500、600、700、800	1200
Ø40	200、250、300、350、400、450、500、600、700、800	1200

◎ 磁石保持力 (N)

缸徑 (mm)	Ø10	Ø15	Ø20	Ø25	Ø32	Ø40
保持力的種類	磁石加強型(H)	53.9	137	220	340	560
	磁石一般型	-	81.4	154	221	358

◎ 訂購稱呼代號



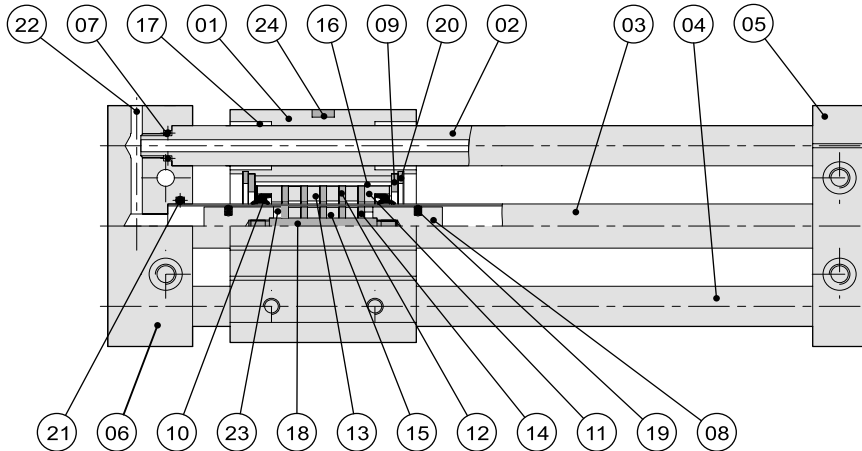
◎ 油壓緩衝器選購表

氣缸內徑	緩衝器機種	最大吸收能量
Ø10	NDSAT-0806N	3 N·m
Ø15	NDSAT-0806N	3 N·m
Ø20	NDSAT-1007N	6 N·m
Ø25	NDSAT-1412N	20 N·m
Ø32	NDSAT-2015N	59 N·m
Ø40	NDSAT-2015N	59 N·m

# NDMRU系列 — 磁偶式無桿氣缸

雙動式·自潤軸承型  
缸徑10~40

## ◎ 內部結構圖



## ◎ 零件名稱及材料表

編號	項目	材質	編號	項目	材質
01	本體	鋁合金	13	磁鐵	稀土類
02	通氣導桿	中碳鋼	14	間隔片	生鐵
03	主軸	不銹鋼管	15	活塞磁鐵	稀土類
04	導桿	中碳鋼	16	磁鐵套	鋁合金
05	前滑塊	鋁合金	17	軸承	磷青銅
06	後滑塊	鋁合金	18	活塞連結桿	不銹鋼
07	O型環	耐油膠	19	活塞迫緊	耐油膠
08	活塞	不銹鋼	20	扣環	合金鋼
09	固定片	生鐵	21	O型環	耐油膠
10	軸用迫緊	耐油膠	22	鋼珠	不銹鋼
11	軸用迫緊座	塑鋼	23	耐磨環	鐵弗龍
12	間隔片	生鐵	24	磁鐵	稀土類

## ◎ 迫緊及O型環零件表

項目	活塞迫緊	通氣導桿O型環	軸用迫緊	軸用O型環
缸徑 mm \ 數量	2	1	2	2
Ø 10	PPY - 10	Ø6.5 × Ø1.5	PDU - 11.5 × 16	Ø10.8 × Ø2
Ø 15	DYP - 15	Ø6.5 × Ø1.5	PDU - 17 × 22.4	Ø16 × Ø2
Ø 20	DYP - 20	Ø8 × Ø1.5	PDU - 21 × 28.3	Ø20.8 × Ø2
Ø 25	PPY - 25	Ø10 × Ø1.5	PDU - 26 × 34.4	Ø26 × Ø2
Ø 32	PPY - 32	Ø12 × Ø1.5	PDU - 33.2 × 45.4	Ø33 × Ø2
Ø 40	PPY - 40	Ø13.8 × Ø2	PDU - 48 × 51	Ø41 × Ø1.78

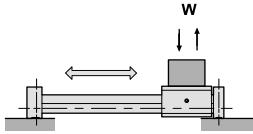
註：活塞迫緊及軸用迫緊，全採用進口品(三菱，阪上及相等級規格)。

# NDMRU系列 — 磁偶式無桿氣缸

## 雙動式·自潤軸承型 缸徑10~40

### 容許負載及力距

#### ● 水平平面負載

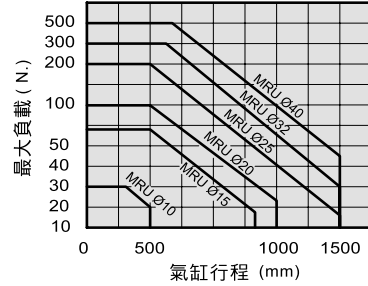


### 容許負載及力矩

單位：N. [ kgf · m ]

缸徑 (mm)	水平平面負載 W
Ø10	27 [ 2.7 ]
Ø15	65 [ 6.5 ]
Ø20	112 [ 11.2 ]
Ø25	182 [ 18.2 ]
Ø32	290 [ 29.0 ]
Ø40	480 [ 48.0 ]

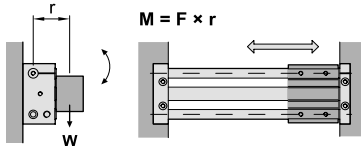
### ● 負載與行程曲線圖



### ● 負載系數 (E) : E < 1

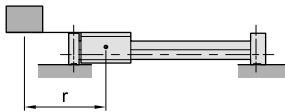
缸徑 (mm)	Ø10	Ø15	Ø20	Ø25	Ø32	Ø40
負載系數(E) E < 1	$\frac{10(0.86-2 \times 10^{-3} \times ST)}{3}$	$\frac{10(1.5-2 \times 10^{-3} \times ST)}{7}$	$\frac{10(1.71-2 \times 10^{-3} \times ST)}{12}$	$\frac{10(1.98-2 \times 10^{-3} \times ST)}{20}$	$\frac{10(2.26-2 \times 10^{-3} \times ST)}{30}$	$\frac{10(2.48-2 \times 10^{-3} \times ST)}{50}$

#### ● 水平側面負載



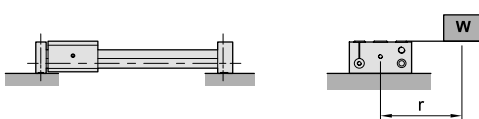
缸徑 (mm)	Ø10	Ø15	Ø20	Ø25	Ø32	Ø40
容許負載(W) kgf	$\frac{E \cdot 15}{8.9 + 2r}$	$\frac{E \cdot 45.5}{11.3 + 2r}$	$\frac{E \cdot 101}{13.6 + 2r}$	$\frac{E \cdot 180}{15.2 + 2r}$	$\frac{E \cdot 330}{18.9 + 2r}$	$\frac{E \cdot 624}{22.5 + 2r}$

#### ● 水平側面負載



缸徑 (mm)	Ø10	Ø15	Ø20	Ø25	Ø32	Ø40
容許負載(W) kgf	$\frac{E \cdot 5.6}{2.8 + r}$	$\frac{E \cdot 13.3}{2.9 + r}$	$\frac{E \cdot 43.2}{6 + r}$	$\frac{E \cdot 46}{3.5 + r}$	$\frac{E \cdot 80}{4 + r}$	$\frac{E \cdot 188}{5.7 + r}$

#### ● 水平側面負載



缸徑 (mm)	Ø10	Ø15	Ø20
容許負載(W) kgf	$\frac{E \cdot 5.6}{2.8 + r}$	$\frac{E \cdot 13.3}{2.9 + r}$	$\frac{E \cdot 43.2}{6 + r}$

缸徑 (mm)	Ø25	Ø32	Ø40
容許負載(W) kgf	$\frac{E \cdot 46}{3.5 + r}$	$\frac{E \cdot 80}{4 + r}$	$\frac{E \cdot 188}{5.7 + r}$

執行元器  
件

夾持缸

無桿氣壓缸

滑臺型氣壓缸

雙軸氣壓缸

滑臺式氣壓缸

導桿氣壓缸

回轉氣壓缸

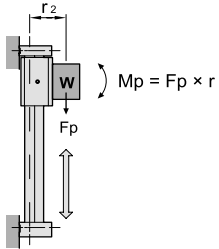
轉角下壓缸

氣動機械夾爪

# NDMRU系列 — 磁偶式無桿氣缸

雙動式・自潤軸承型  
缸徑10~40

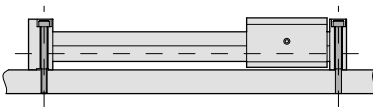
## ● 垂直負載



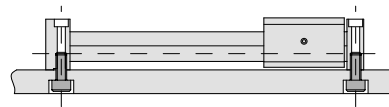
缸徑 (mm)	Ø10	Ø15	Ø20	Ø25	Ø32	Ø40
容許負載 (W) kgf	$\frac{E \cdot 5}{1.95 + r}$	$\frac{E \cdot 19.5}{2.4 + r}$	$\frac{E \cdot 31}{2.8 + r}$	$\frac{E \cdot 54}{3.1 + r}$	$\frac{E \cdot 112}{3.95 + r}$	$\frac{E \cdot 212}{4.75 + r}$

## ● 固定型式

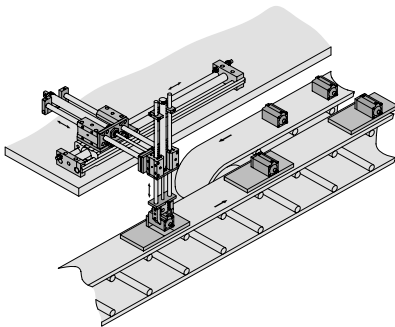
### ● 上部固定型式



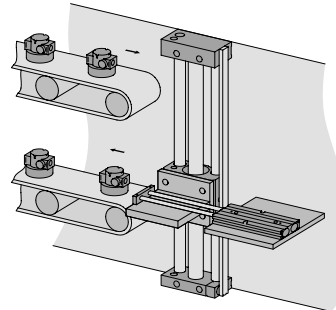
### ● 底部固定型式



## ● 多用途使用例



● 搬運作業



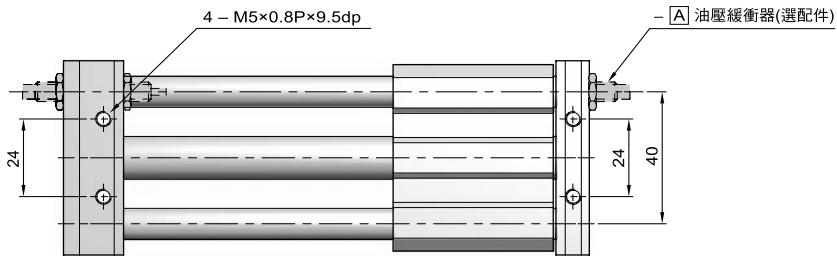
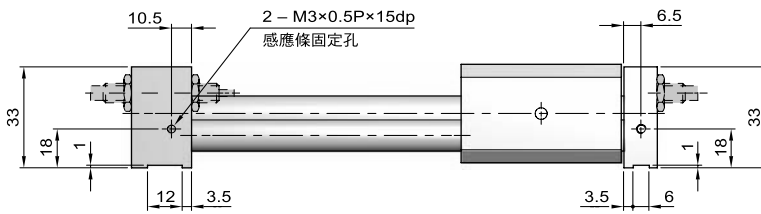
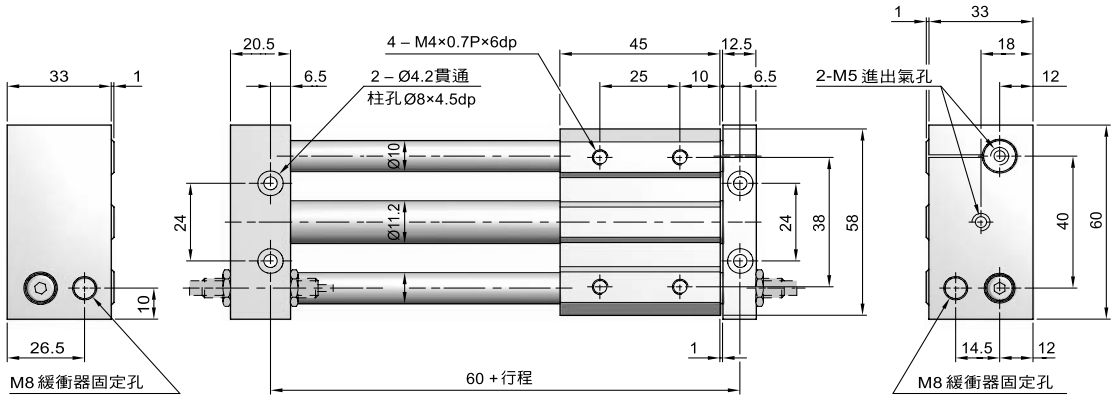
● 移動作業

# NDMRU系列 — 磁偶式無桿氣缸

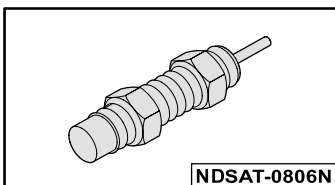
雙動式·自潤軸承型  
缸徑10~40

◎ NDMRU $\varnothing$ 10 x

NDMRU  x  ST



◎ 選擇配件 / 油壓緩衝器



執行元器

夾持缸

無桿氣壓缸

滑臺型氣壓缸

雙軸氣壓缸

滑臺式氣壓缸

導桿氣壓缸

回轉氣壓缸

轉角下壓缸

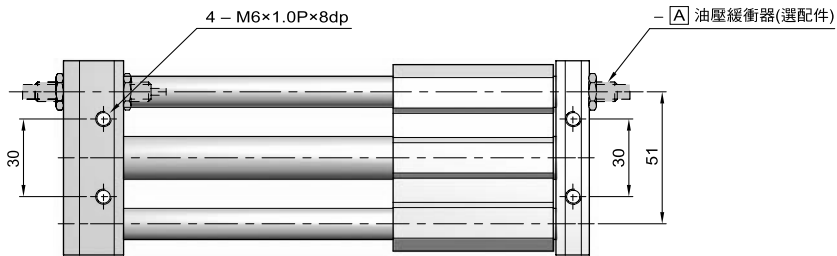
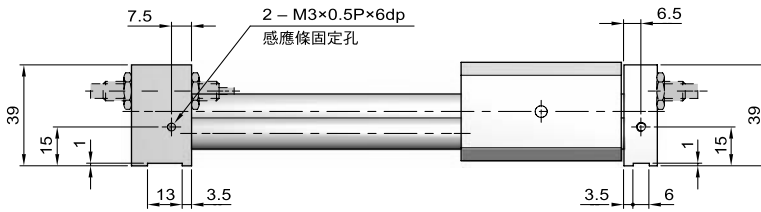
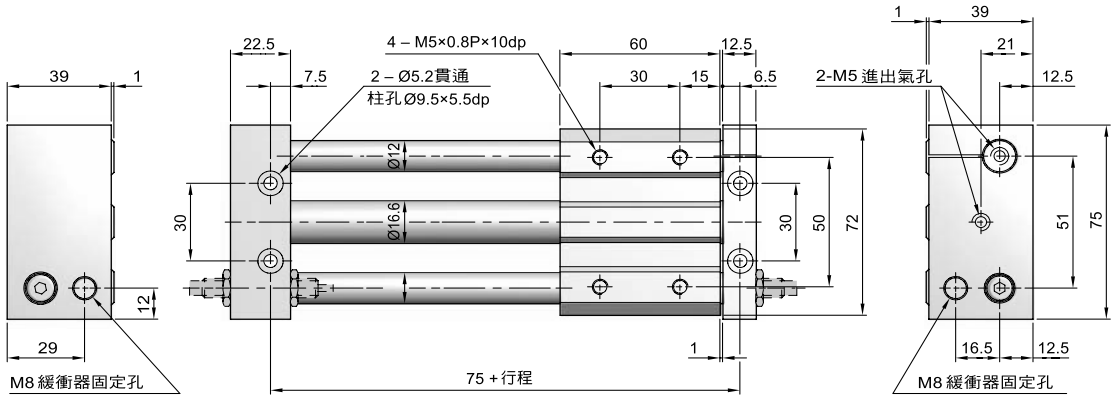
氣動機械夾爪

# NDMRU系列 — 磁偶式無桿氣缸

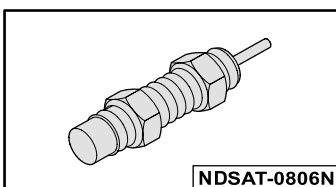
雙動式・自潤軸承型  
缸徑10~40

◎ NDMRU $\varnothing$ 15 x

NDMRU  x  ST



◎ 選擇配件 / 油壓緩衝器

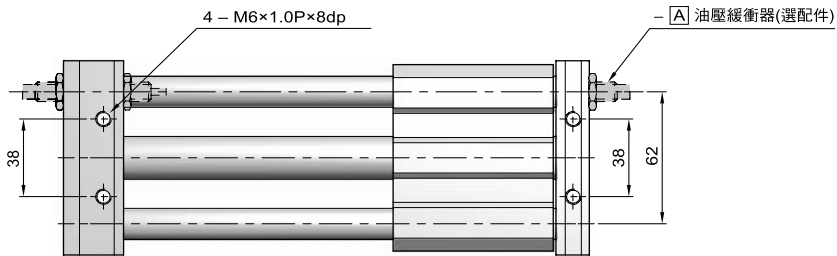
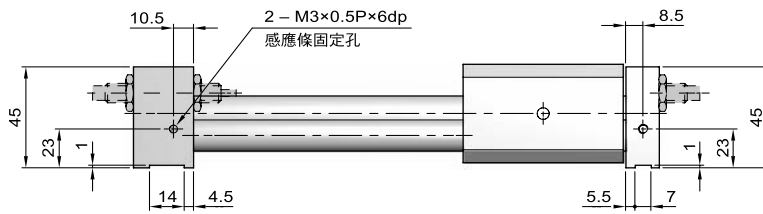
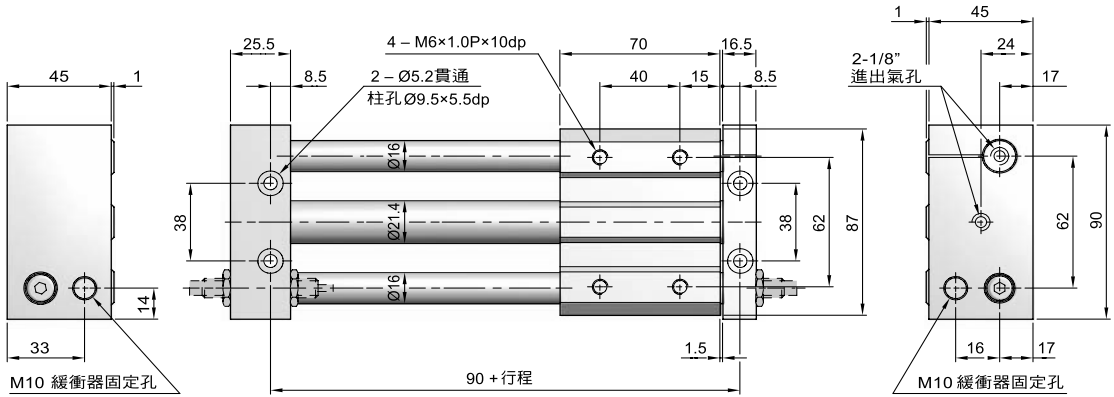


# NDMRU系列 — 磁偶式無桿氣缸

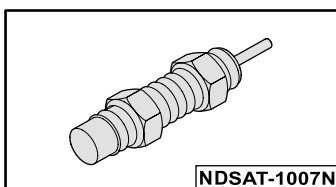
雙動式·自潤軸承型  
缸徑10~40

◎ NDMRUØ20 x

NDMRU  x  ST



◎ 選擇配件 / 油壓緩衝器



執行元器  
件

夾持缸

無桿氣壓缸

滑臺型氣壓缸

雙軸氣壓缸

滑臺式氣壓缸

導桿氣壓缸

回轉氣壓缸

轉角下壓缸

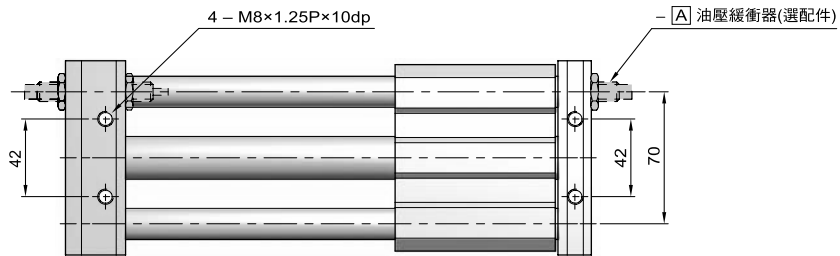
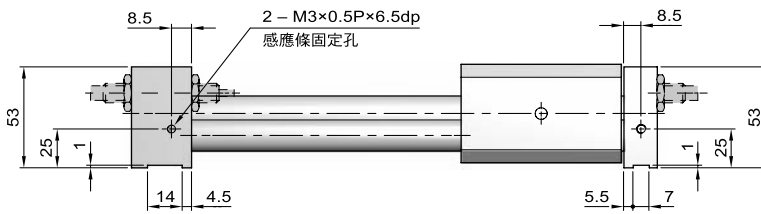
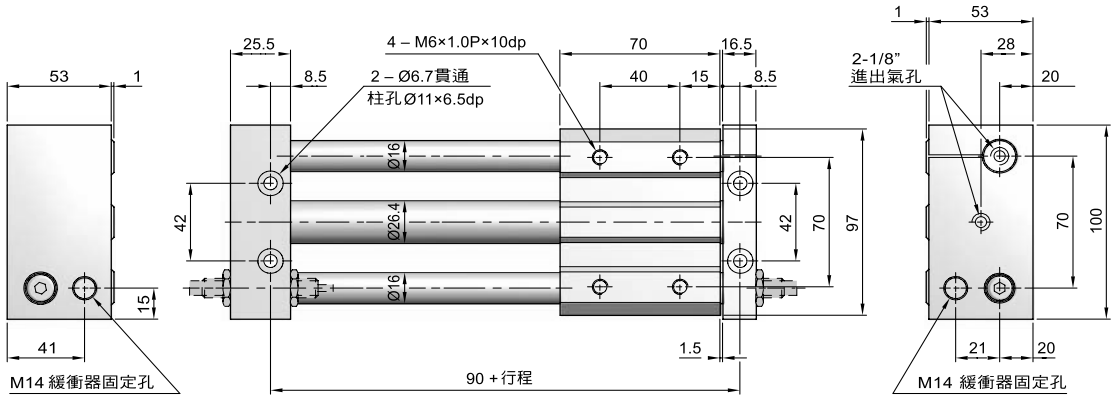
氣動機械夾爪

# NDMRU 系列 — 磁偶式無桿氣缸

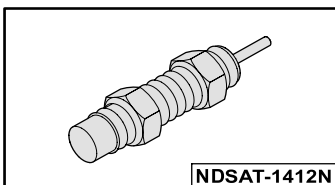
雙動式·自潤軸承型  
缸徑10~40

◎ NDMRU Ø25 x

NDMRU  x  ST



◎ 選擇配件 / 油壓緩衝器



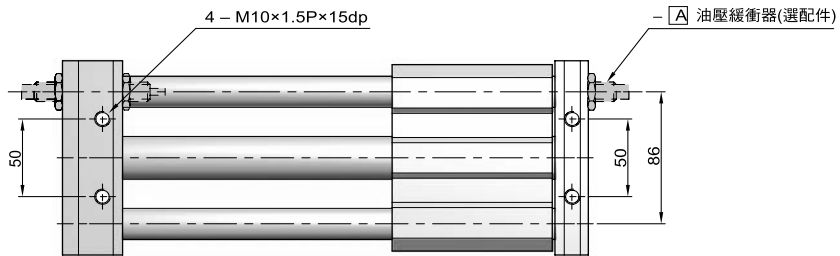
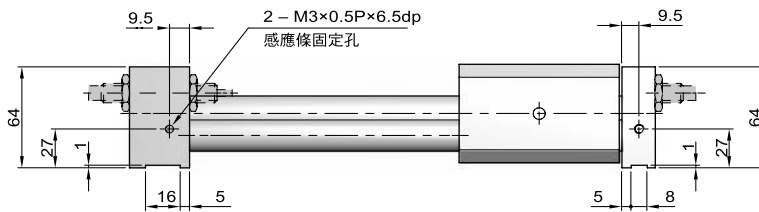
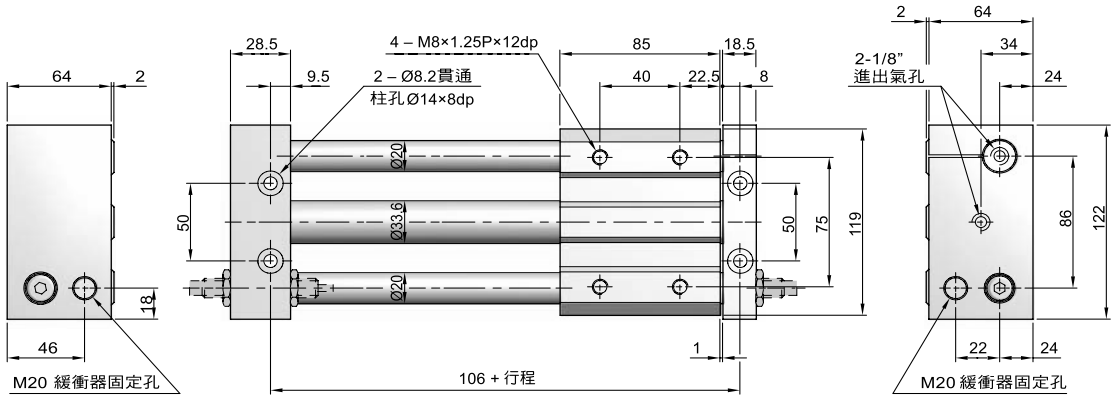


# NDMRU系列 — 磁偶式無桿氣缸

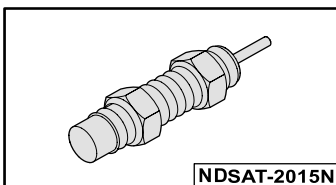
雙動式·自潤軸承型  
缸徑10~40

◎ NDMRUØ32 x □

NDMRU □ × □ ST



◎ 選擇配件 / 油壓緩衝器



執行元器  
件

夾持缸

無桿氣壓缸

滑臺型氣壓缸

雙軸氣壓缸

滑臺式氣壓缸

導桿氣壓缸

回轉氣壓缸

轉角下壓缸

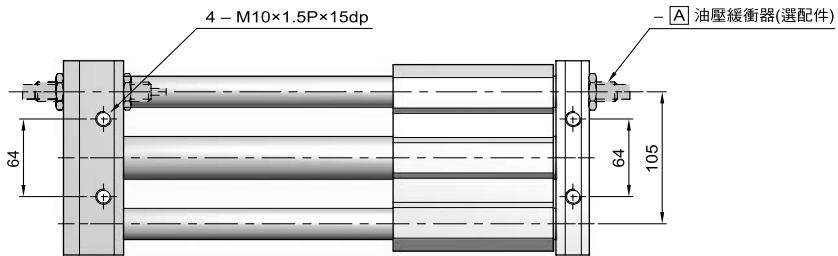
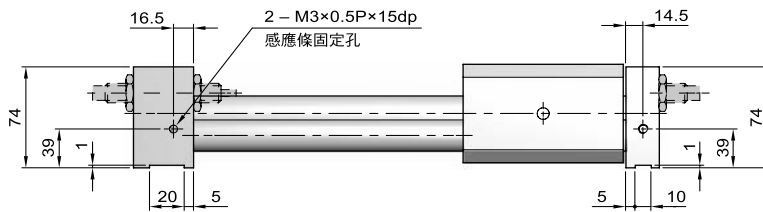
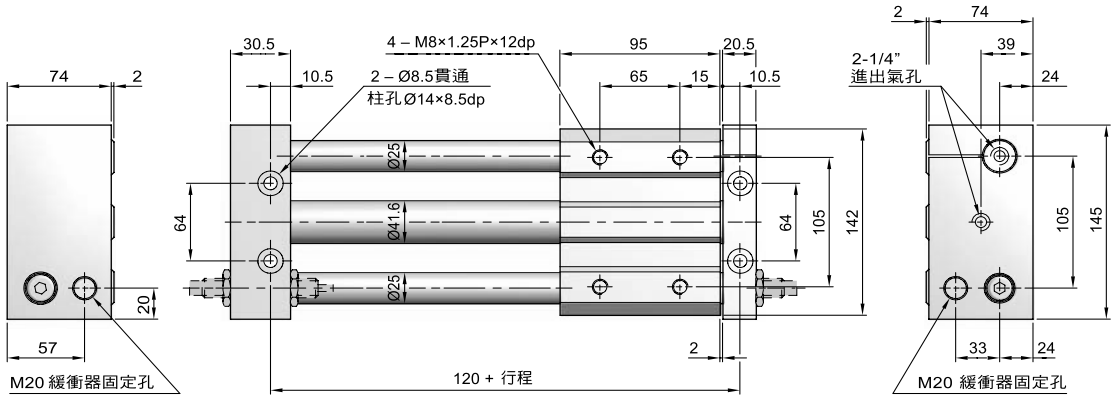
氣動機械夾爪

# NDMRU系列 — 磁偶式無桿氣缸

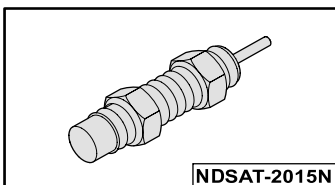
雙動式・自潤軸承型  
缸徑10~40

◎ NDMRUØ40 x

NDMRU  x  ST



◎ 選擇配件 / 油壓緩衝器

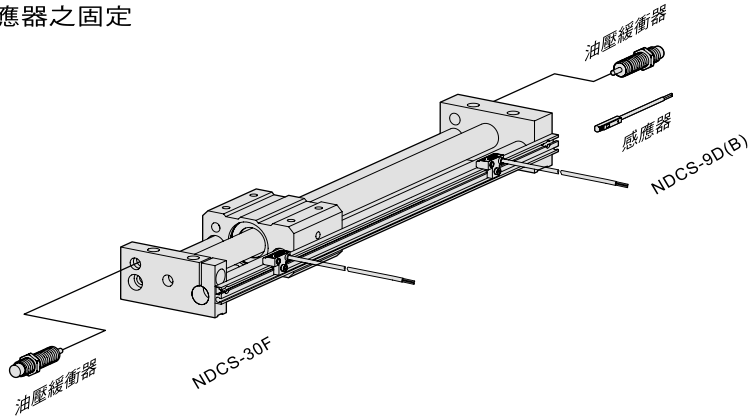


# NDMRU系列 — 磁偶式無桿氣缸

## 雙動式·自潤軸承型 附裝感應器

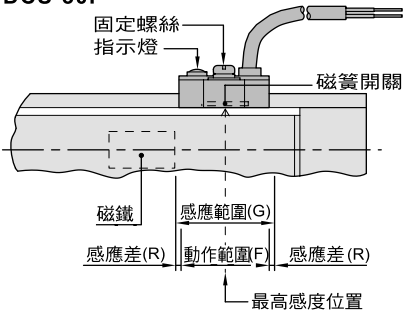
### 油壓緩衝器與感應器之固定

- [A] 附油壓緩衝器

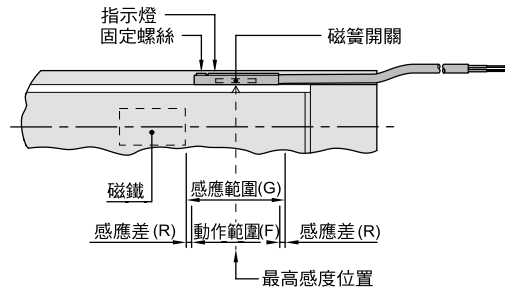


### 感應器之設定與動作範圍

#### ● NDCS-30F



#### ● NDCS-9D(B)



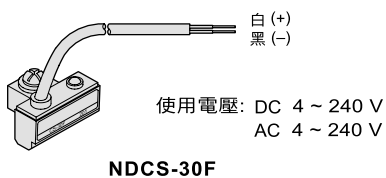
### ● 感應範圍

感應器固定於本體上，當活塞移動而接近感應器時，磁鐵磁場促使磁簧開關動作之範圍；而磁場與開關之應答間約有0.5mm左右之誤差。

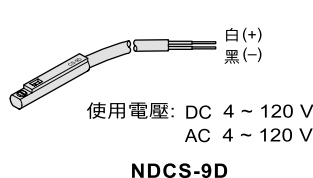
### ● 動作範圍

當活塞作位移動時，磁場與開關之穩定應答範圍，其範圍作為開關之設定與調整之參考依據。(請參閱右表數據)。

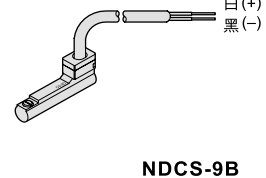
### ● 接線型式



NDCS-30F



NDCS-9D



NDCS-9B

單位 : mm

機種	NDCS-30F		NDCS-9D(B)	
	動作範圍 (F)	感應差 (R)	動作範圍 (F)	感應差 (R)
氣缸缸徑				
Ø 10	10	1	8	1
Ø 15	10	1	8	1
Ø 20	9	1.2	8	1.2
Ø 25	13	1.2	11	1.2
Ø 32	10.5	1.5	9	1.5
Ø 40	10.5	1.5	9	1.5