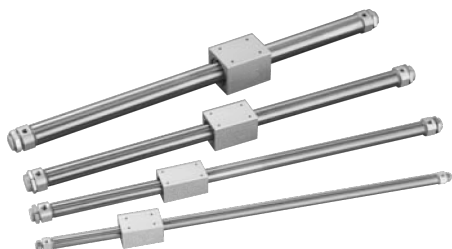


# NDMRD 系列 — 磁偶式無桿氣缸

## 雙動式・單軸標準型 缸徑10~40

### 規格表



項目	缸徑 (mm)	Ø10	Ø15	Ø20	Ø25	Ø32	Ø40
作動型式		雙動氣缸					
使用流體		空氣					
使用壓力範圍	kgf/cm <sup>2</sup> (kpa)	1.5~4.5 (150~450)	1.5 ~ 6.0 (150 ~ 600)				
使用最大壓力	kgf/cm <sup>2</sup> (kpa)	5.0(500)	6.5 (650)				
使用溫度範圍	°C	0 ~ 60					
使用速度範圍	mm/sec	50 ~ 500					
潤滑		自由供給方式					
緩衝裝置		氣壓緩衝					
配管接頭口徑		M5		PT 1/8"			

### 理論出力表

單位: kgf

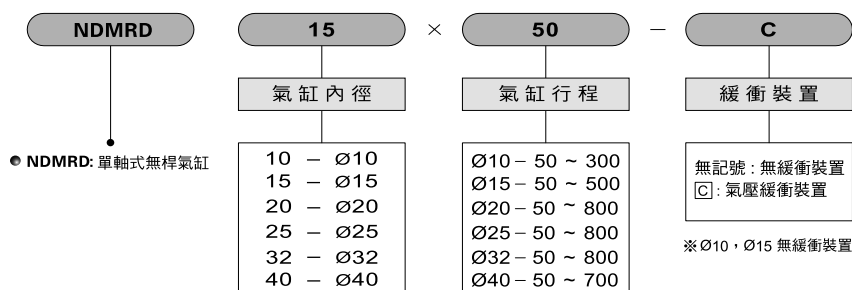
缸徑 mm	動作	受壓面積 cm <sup>2</sup>	空氣壓力 (kgf/cm <sup>2</sup> )						
			1	2	3	4	5	6	7
Ø10	推	0.78	-	1.5	2.3	3.1	3.9	4.6	5.4
Ø15	推	1.76	-	3	5	7	8	10	12
Ø20	推	3.14	-	6	9	12	15	18	21
Ø25	推	4.90	-	9	14	19	24	29	34
Ø32	推	8.04	-	16	24	32	40	48	56
Ø40	推	12.5	-	25	38	50	63	75	88

註:以上皆為理論數據; 實際採用前, 須考慮磨擦阻力及機械效率值併加計算。(約為 70% ~ 80%)。

### 標準製作長度表 (NDMRD 系列)

缸徑	標準行程	最大行程
Ø10	100、200、300	300
Ø15	100、200、300、350、400、450、500	500
Ø20	100、200、300、350、400、450、500、600、700、800	900
Ø25	100、200、300、350、400、450、500、600、700、800	900
Ø32	100、200、300、350、400、450、500、600、700、800	900
Ø40	100、200、300、350、400、450、500、600、700	800

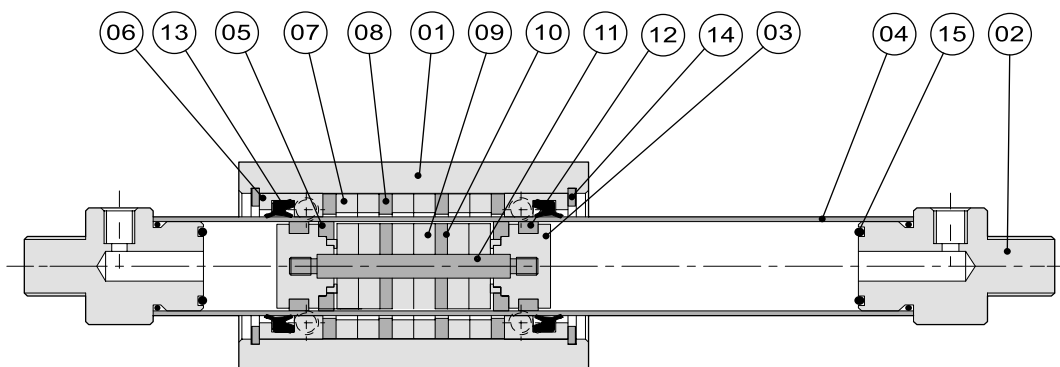
### 訂購稱呼代號



# NDMRD 系列 — 磁偶式無桿氣缸

雙動式·單軸標準型  
缸徑10~40

## ◎ 內部結構圖



## ◎ 零件名稱及材料表

編號	項目	材質	編號	項目	材質
01	本體	鋁合金	11	活塞連結桿	不銹鋼
02	前蓋	鋁合金	12	活塞迫緊	耐油膠
03	活塞	不銹鋼	13	軸用迫緊	耐油膠
04	缸管	不銹鋼管	14	扣環	合金鋼
05	耐磨環	鐵弗龍	15	緩衝O型環	耐油膠
06	軸用迫緊座	塑鋼			
07	本體內磁鐵	稀土類			
08	本體內磁鐵間隔片	生鐵			
09	活塞磁鐵	稀土類			
10	活塞磁鐵間隔片	生鐵			

## ◎ 迫緊及O型環零件表

項目	活塞迫緊	軸用迫緊	緩衝O型環
數量	2	2	2
缸徑 mm			
Ø 10	PPY - 10	PDU - 11.5 x 16	Ø6 x Ø1.5
Ø 15	DYP - 15	PDU - 17 x 22.4	Ø10 x Ø1.5
Ø 20	DYP - 20	PDU - 21 x 28.3	-
Ø 25	PPY - 25	PDU - 26 x 34.4	-
Ø 32	PPY - 32	PDU - 33.2 x 45.4	-
Ø 40	PPY - 40	PDU - 48 x 51	-

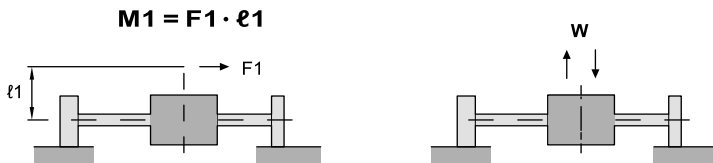
註：活塞迫緊及軸用迫緊，全採用進口品（三菱，阪上及相同等級規格）。

# NDMRD 系列 — 磁偶式無桿氣缸

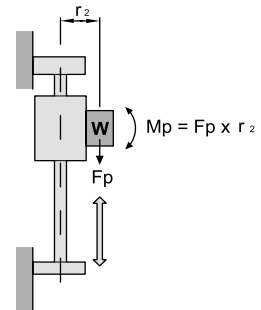
雙動式 · 單軸標準型  
缸徑 10~40

容許荷重及力距

● 水平面負載



● 垂直負載

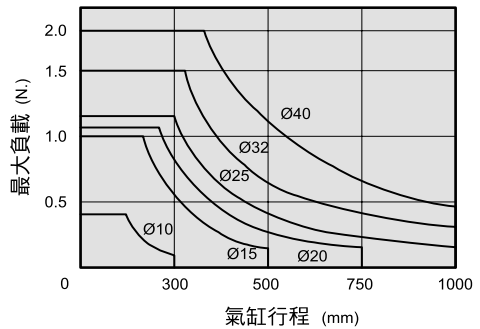


容許荷重及力距

單位: N. [kgf · m]

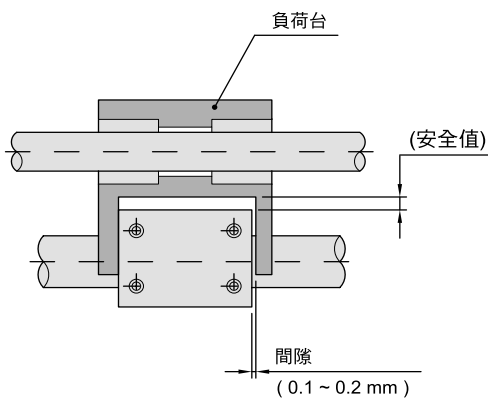
缸徑 mm	水平平面負載 W N. [kgf]	容許方向力矩 Mp
Ø10	4 [0.4]	0.2
Ø15	10 [1.0]	1.18
Ø20	11 [1.1]	2.45
Ø25	12 [1.2]	3.92
Ø32	15 [1.5]	8.83
Ø40	20 [2.0]	13.7

負載與行程曲線圖

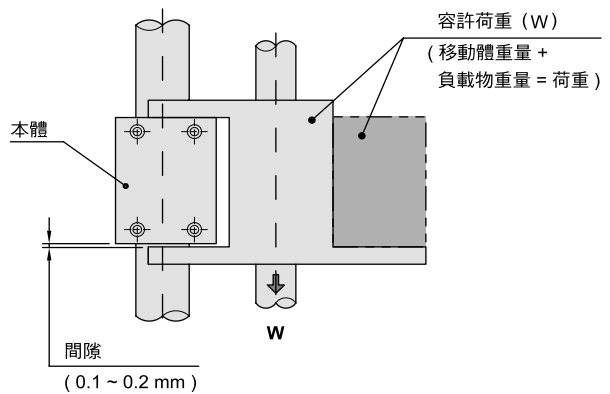


固定型式

● 水平面負載



● 垂直負載



⚠ 注意

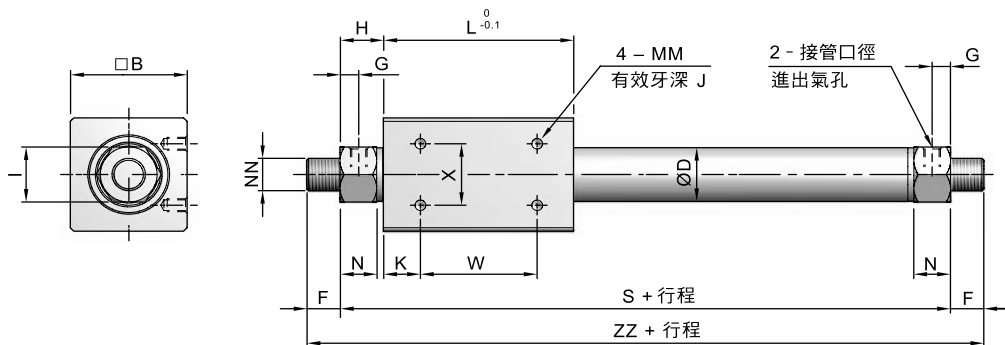
氣缸之移動滑塊，應與工件物作間接負載，只作移位功能，避免過度之直接負載，造成氣缸管彎曲及作動不良。

# NDMRD 系列 — 磁偶式無桿氣缸

雙動式 · 單軸標準型  
缸徑 10~40

## ○ NDMRD Ø10 ~ Ø15

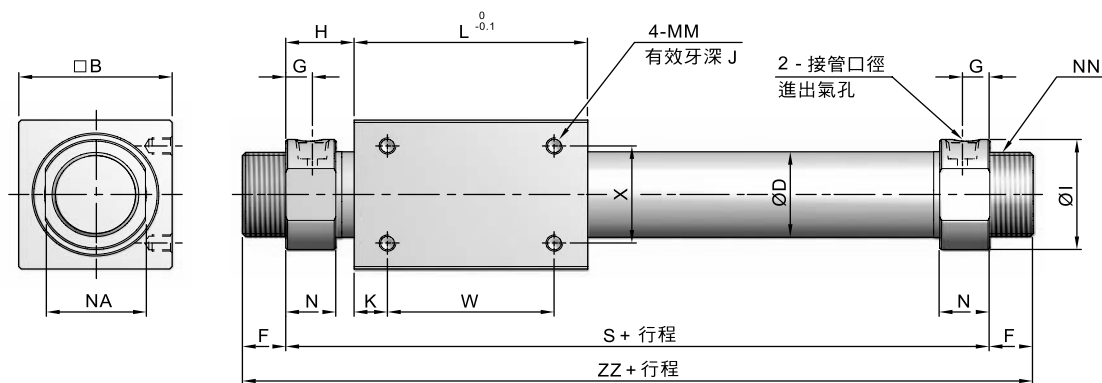
NDMRD □ × □ ST



缸徑	行程範圍	接管口徑	□B	ØD	F	G	H	I	K	L	MM×J	N	NN	S	W	X	ZZ
Ø10	100 ~ 300	M5×0.8P	25	11	9	5	12.5	14	4	38	M3×0.5P×4	11	M10×1.0P	63	30	16	81
Ø15	100 ~ 500	M5×0.8P	35	16.6	10	5.5	13	17	11	57	M4×0.7P×6	11	M10×1.0P	83	35	19	103

## ○ NDMRD Ø20 ~ Ø40

NDMRD □ × □ ST



缸徑	行程範圍	接管口徑	□B	ØD	F	G	H	I	K	L	MM×J	N	NA	NN	S	W	X	ZZ
Ø20	100 ~ 900	PT 1/8"	36	21.4	13	8	20	28	8	66	M4×0.7P×6	15	24	M20×1.5P	106	50	25	132
Ø25	100 ~ 900	PT 1/8"	46	26.4	13	8	20.5	34	10	70	M5×0.8P×8	15	30	M26×1.5P	111	50	30	137
Ø32	100 ~ 900	PT 1/8"	60	33.6	16	9	22	40	15	80	M6×1.0P×8	17	36	M26×1.5P	124	50	40	156
Ø40	100 ~ 800	PT 1/8"	70	41.6	16	11	29	50	16	92	M6×1.0P×10	21	46	M32×2.0P	150	60	40	182