

# NDDCK2系列— 夾持氣缸

## 復動式·無磁石·帶磁石 缸徑40~80



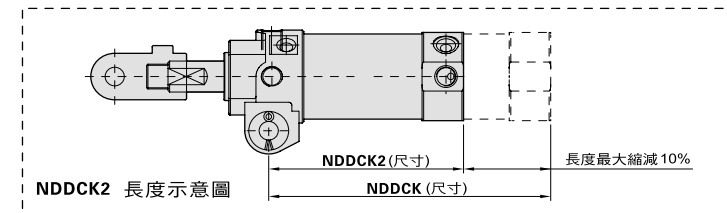
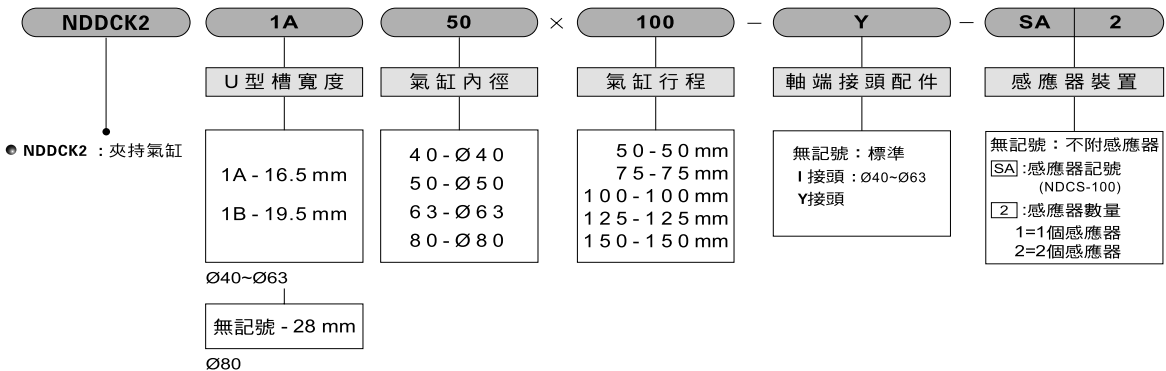
### 特點：

- 氣壓缸管使用鋁合金材質，經氧化鋁處理，更具耐磨及耐腐蝕性。
- 採用無給油軸承及耐磨密封環使用壽命增長。
- 多個配管位置可供選擇。
- 附氣壓緩衝可有效減緩對缸蓋之衝擊。
- 附感應磁石可搭配選用磁簧開關。
- 長度縮短，節省空間。
- 修改主軸與接頭配件的連接方式，增加軸端強度。

### 規格表

U型槽寬度	NDDCK2-1A系列：16.5 mm			28 mm
	NDDCK2-1B系列：19.5 mm			
缸徑	Ø40	Ø50	Ø63	Ø80
作動型式	復動式			
使用流體	空氣			
使用壓力範圍	kgf/cm <sup>2</sup> (kpa) 0.5~9.9(50~990)			
使用溫度	°C 5°C~60°C			
使用速度	mm/sec 50~500			
緩衝裝置	兩側標準附有氣壓緩衝			
潤滑	自由供給方式			
口徑	PT 1/4"			PT 3/8"
標準行程	mm 50,75,100,125,150			

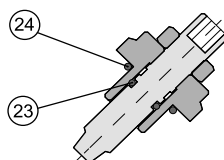
### 訂購稱呼代號



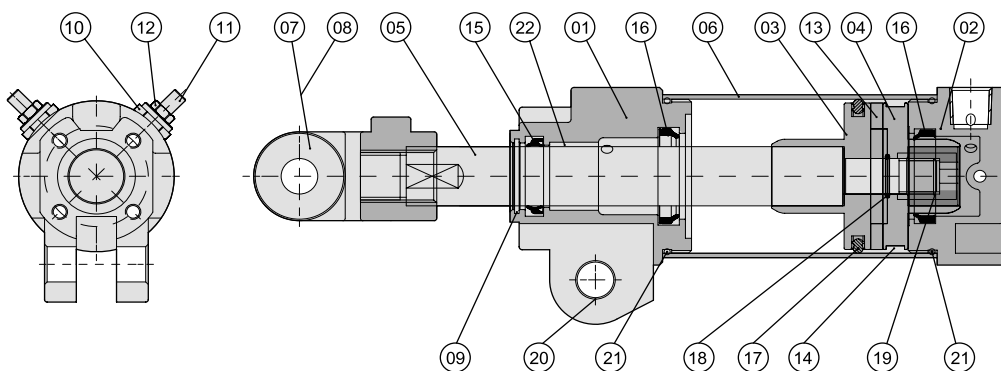
# NDDCK2系列— 夾持氣缸

復動式·無磁石·帶磁石  
缸徑40~80

## ◎ 內部結構圖



緩衝針詳圖



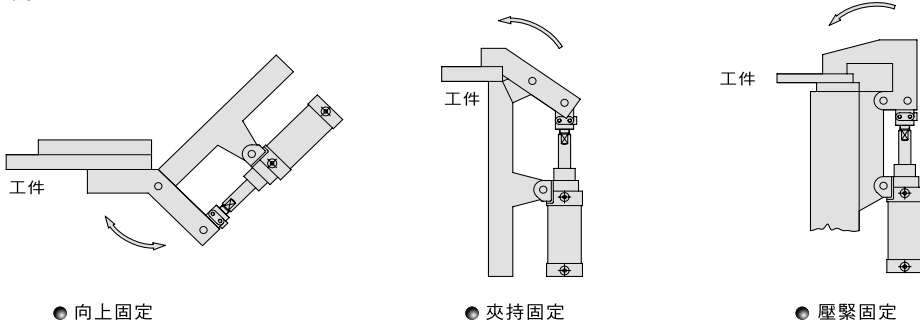
## ◎ 零件名稱及材料表

編號	項目	材質	編號	項目	材質
01	前蓋	鋁合金	13	磁鐵	塑膠磁鐵
02	後蓋	鋁合金	14	耐磨環	POM
03	活塞	鋁合金	15	軸用迫緊	耐油膠
04	磁鐵蓋	鋁合金	16	緩衝迫緊	耐油膠
05	主軸	中碳鋼	17	活塞迫緊	耐油膠
06	鋁管	鋁合金	18	軸用O型環	耐油膠
07	Y接頭	鐵	19	活塞固定螺帽	合金鋼
08	I接頭	鐵	20	自潤軸承	-
09	刮塵環	磷銅	21	前後蓋O型環	耐油膠
10	緩衝針主體	鐵	22	自潤軸承	-
11	緩衝針螺桿	鐵	23	緩衝針O型環	耐油膠
12	緩衝針螺帽	鐵	24	緩衝針主體O型環	耐油膠

# NDDCK2系列— 夾持氣缸

復動式·無磁石·帶磁石  
缸徑40~80

## ● 使用範例



執行元器  
件

夾持缸

無桿氣壓缸

滑臺型氣壓缸

雙軸氣壓缸

滑臺式氣壓缸

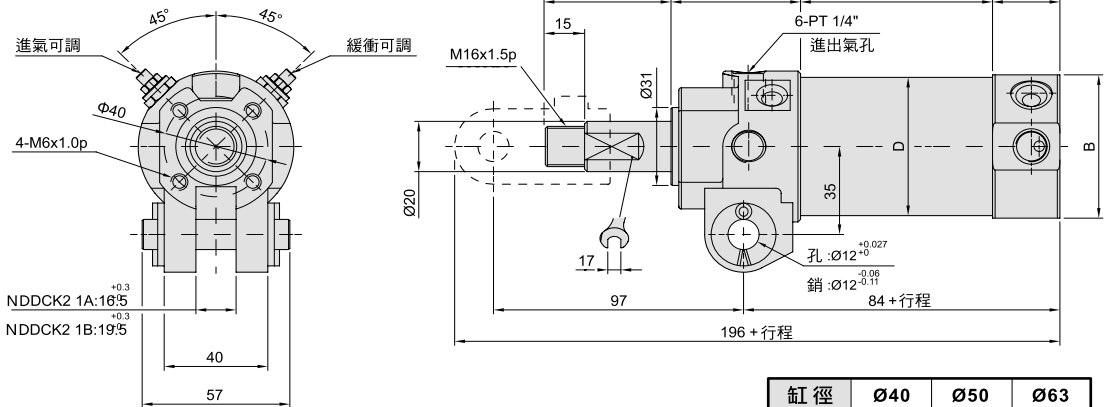
導桿氣壓缸

回轉氣壓缸

轉角下壓缸

氣動機械夾爪

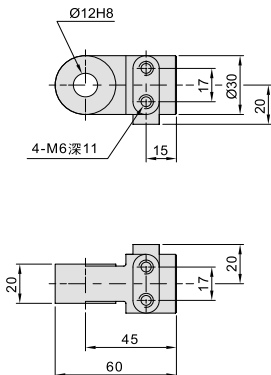
## ● NDDCK2 Ø40、Ø50、Ø63



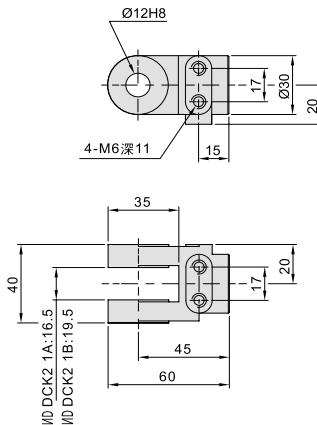
缸徑	Ø40	Ø50	Ø63
B	Ø47	Ø57	Ø68
D	Ø45	Ø55	Ø68

## ● 軸端用接頭配件 (Ø40~Ø63)

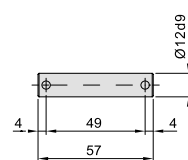
### ● I 接頭尺寸圖



### ● Y 接頭尺寸圖



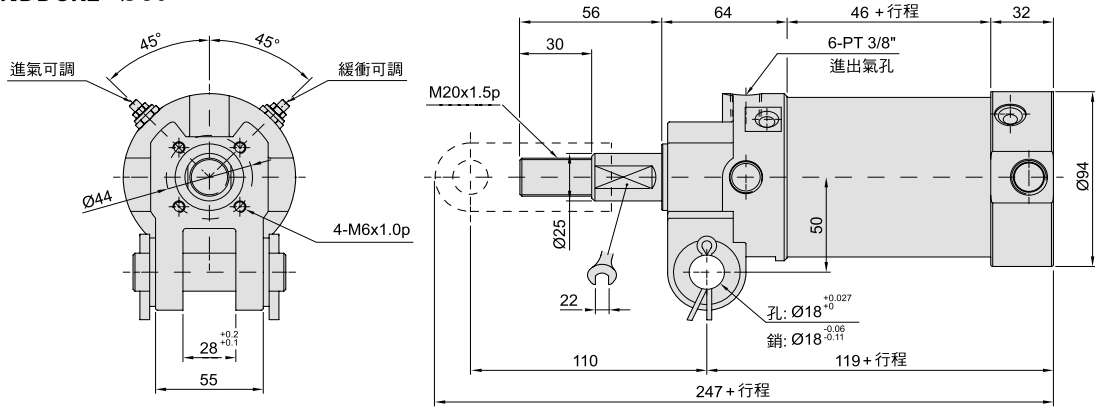
### ● 連接銷尺寸圖



# NDDCK2系列— 夾持氣缸

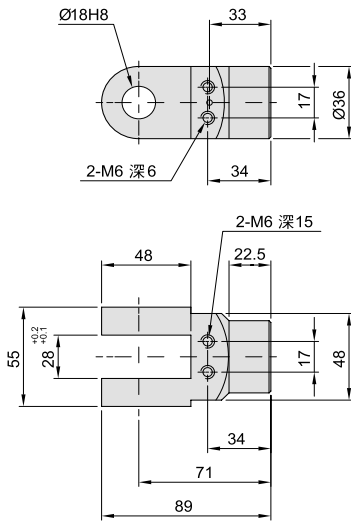
復動式·無磁石·帶磁石  
缸徑40~80

## ● NDDCK2 Ø80

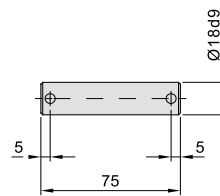


## ● 軸端用接頭配件 (Ø80)

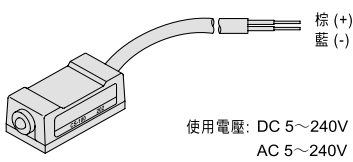
### ● Y 接頭尺寸圖



### ● 連接銷尺寸圖



## ● 感應器接線型式



NDCS-100

## ● 配件與組裝 (鋁合金氣缸管使用)

