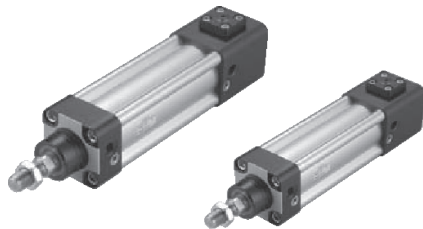


NDDNE 系列 — 止落型鋁合金氣缸

前蓋保持 · 後蓋保持
缸徑32~100



規格表

項目	缸徑 (mm)	Ø32	Ø40	Ø50	Ø63	Ø80	Ø100
標準行程		25,50,75,100,125,150,175,200,250,300,350,400,450,500 (700,1000)					
使用流體		已濾清之壓縮空氣					
鉛管材質		鋁合金					
使用壓力範圍	Kgf/cm ² (Kpa)	1 ~ 10.3 (100 ~ 1030)					
最低使用壓力	Kgf/cm ² (Kpa)	1 (100)					
使用溫度	°C	-10°C ~ 60°C					

訂購稱呼代號

NDDNE_F × **50** × **150** - **LB** - **Y** - **CS 50 B** - **2**

- **NDDNE_F**: 前蓋保持
- **NDDNE_R**: 後蓋保持

缸徑	行程	固定型式	配件	感應器裝置	感應器數量
32 - Ø32 mm	25 - 25 mm	法蘭固定型 FA 法蘭固定型 FB 耳軸固定型 TC 單耳固定型 CA 雙耳固定型 CB 腳座固定型 LB	Y 接頭 G 魚眼接頭 CJ 浮動接頭	感應器型式: □: 無記號 (不附感應器) □S: 附感應器 CS: 感應器記號 (NDCS-□B) CS □B: 適用於 Ø32, Ø40 CS □B: 適用於 Ø50, Ø63 CS □B: 適用於 Ø80, Ø100	1: 1 個感應器 2: 2 個感應器

執行元器
件

專用型氣壓缸

迷你型氣壓缸

薄型 (治具) 氣壓缸

氣壓缸

系列模組化氣壓缸

緊湊型氣壓缸

阻擋氣壓缸

不銹鋼氣壓缸

鉛管氣壓缸

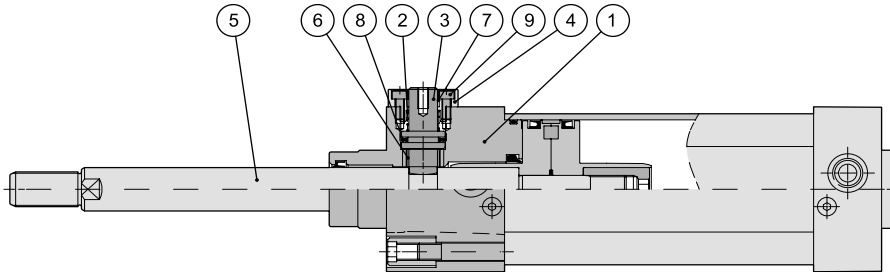
標準型氣壓缸

NDDNE 系列 — 止落型鋁合金氣缸

前蓋保持・後蓋保持
缸徑32~100

◉ NDDUE_F 前蓋保持型

- 缸徑 $\varnothing 32 \sim \varnothing 100$

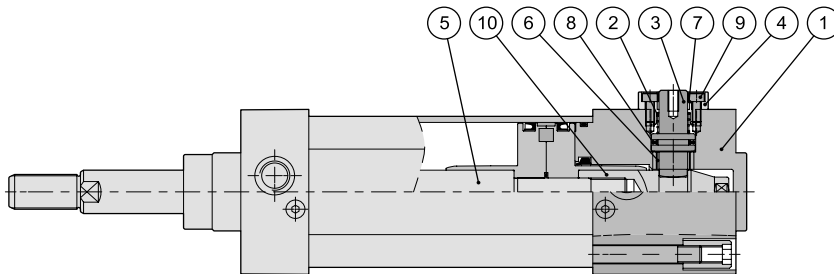


◉ 零件名稱及材料表

編號	項目	數量	編號	項目	數量	備註
01	前蓋	1	07	乾式軸承	1	除左所列零件物料, 其餘同DN規格.
02	壓縮彈簧	1	08	活塞迫緊	1	
03	止動桿	1	09	繫緊螺絲	4	
04	蓋板	1				
05	活塞桿	1				
06	乾式軸承	1				

◉ NDDUE_R 後蓋保

- 持型缸徑 $\varnothing 32 \sim \varnothing 100$



◉ 零件名稱及材料表

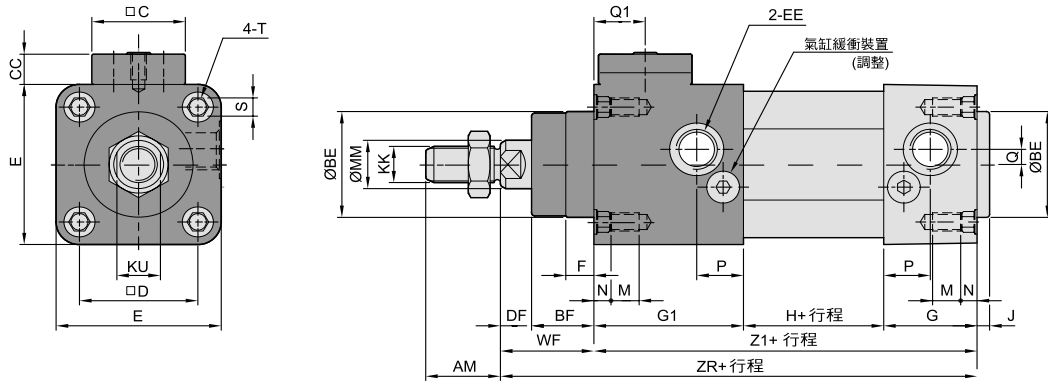
編號	項目	數量	編號	項目	數量	備註
01	後蓋	1	07	乾式軸承	1	除左所列零件物料, 其餘同DN規格.
02	壓縮彈簧	1	08	活塞迫緊	1	
03	止動桿	1	09	繫緊螺絲	4	
04	蓋板	1	10	活塞固定螺帽	1	
05	活塞桿	1				
06	乾式軸承	1				

NDDNE 系列一 止落型鋁合金氣缸

前蓋保持・後蓋保持 外觀圖形尺寸

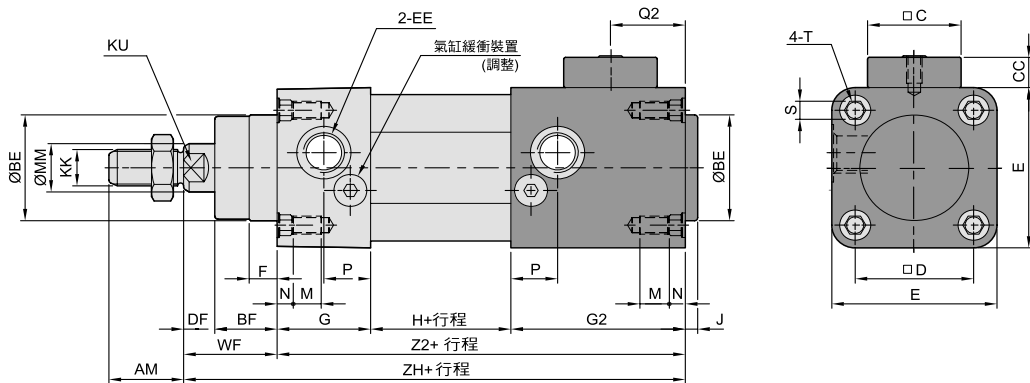
◎ NDDNE_F 前蓋保持型

NDDNE_F □ × □ ST



◎ NDDNE_R 後蓋保持型

NDDNE_R □ × □ ST



缸徑 (mm)	AM	BE	BF	C	CC	D	DF	E	EE	F	G	G1	G2	H	J
Ø32	22	30	16	21	10	32.5	10	47	G 1/8	7	26	40	47	42	4
Ø40	24	35	20	30	10	38	10	53	G 1/4	9	30	48	56	45	5
Ø50	32	40	25	34	10	46.5	12	65	G 1/4	11	30	52	71	46	5
Ø63	32	45	25	34	10	56.5	12	75	G 3/8	13	32	52	70	57	4
Ø80	40	45	32	39	10	72	14	95	G 3/8	15	38	66	80	52	6
Ø100	40	55	35	39	10	89	16	115	G 1/2	15	40	70	80	58	6

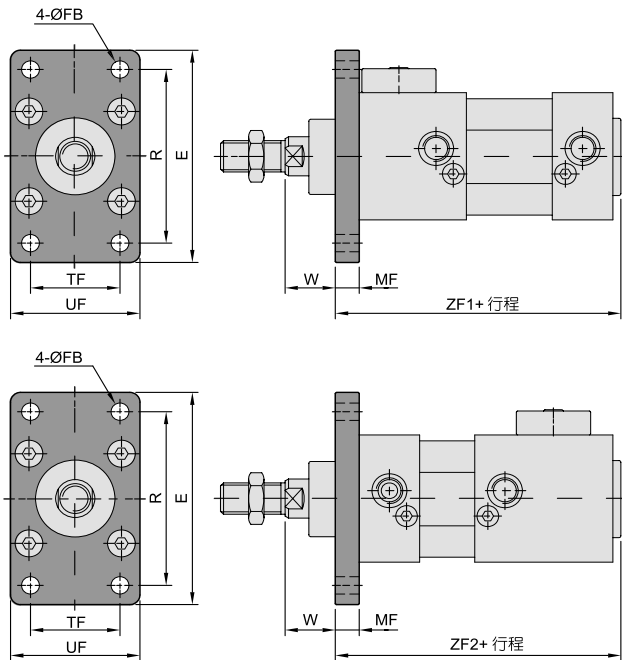
缸徑 (mm)	KK	KU	M	MM	N	P	Q	Q1	Q2	S	T	WF	Z1	Z2	ZR	ZH
Ø32	M10 × 1.25P	10	9	12	6	16	4.5	11.5	17.5	6	M6	26	108	115	134	141
Ø40	M12 × 1.25P	14	9	16	6	15	5	16.5	24	6	M6	30	123	131	153	161
Ø50	M16 × 1.5P	17	12	20	6	15	6	18	31.5	8	M8	37	128	147	165	184
Ø63	M16 × 1.5P	17	12	20	6	16	8	18	35.5	8	M8	37	141	159	178	196
Ø80	M20 × 1.5P	22	16	25	6	19	9	20.5	35	10	M10	46	156	170	202	216
Ø100	M20 × 1.5P	22	16	25	6	20	7	20.5	34	10	M10	51	168	178	219	229

NDDNE 系列 — 止落型鋁合金氣缸

前蓋保持・後蓋保持 安裝配件尺寸

前法蘭固定型 - FA

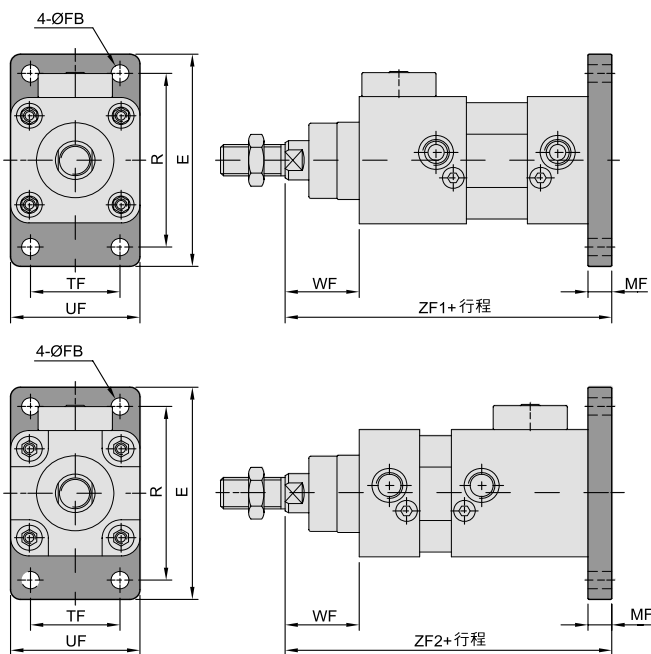
NDDNE_F FA
NDDNE_R FA



記號 缸徑	E	FB	MF	R	TF	UF	W	ZF1	ZF2
Ø32	79	7	10	64	32	50	16	122	129
Ø40	90	9	10	72	36	55	20	138	146
Ø50	110	9	12	90	45	65	25	145	164
Ø63	120	9	12	100	50	75	25	157	175
Ø80	153	12	16	126	63	95	30	178	192
Ø100	178	14	16	150	75	115	35	190	200

後法蘭固定型 - FB

NDDNE_F FB
NDDNE_R FB



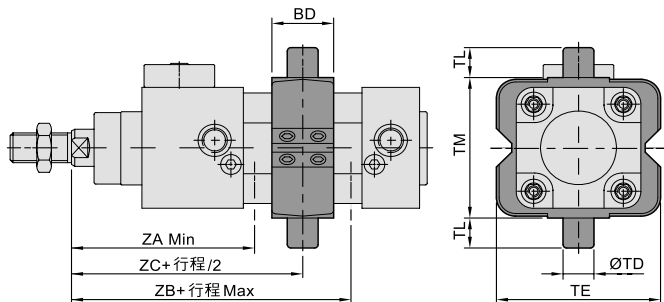
記號 缸徑	E	FB	MF	R	TF	UF	WF	ZF1	ZF2
Ø32	79	7	10	64	32	50	26	144	151
Ø40	90	9	10	72	36	55	30	163	171
Ø50	110	9	12	90	45	65	37	177	196
Ø63	120	9	12	100	50	75	37	190	208
Ø80	153	12	16	126	63	95	46	218	232
Ø100	178	14	16	150	75	115	51	235	245

NDDNE 系列 — 止落型鋁合金氣缸

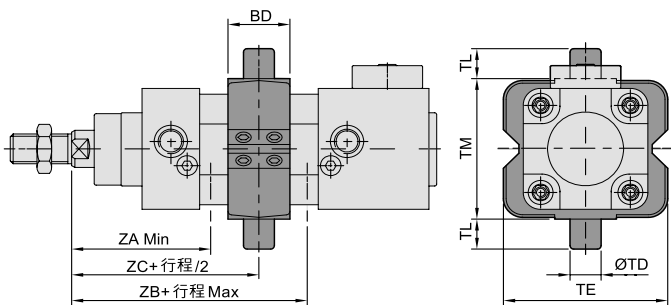
前蓋保持 · 後蓋保持
安裝配件尺寸

耳軸固定型 — TC

NDDNE_F □ TC
NDDNE_R □ TC



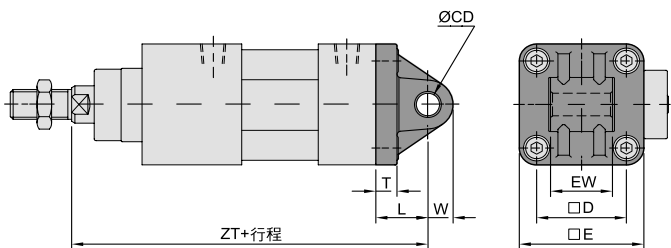
記號 缸徑	BD	TD	TE	TL	TM	ZA	ZB	ZC
Ø32	22	12	58	12	50	80	94	87
Ø40	28	16	70	16	63	95	106	100.5
Ø50	32	16	85	16	75	108	116	112
Ø63	35	20	100	20	90	110	125.5	117.5
Ø80	40	20	120	20	110	135	141	138
Ø100	45	25	145	25	132	147	153.5	150



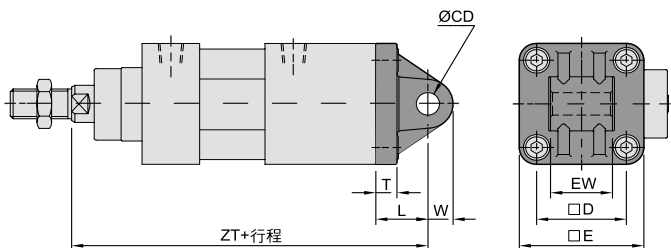
記號 缸徑	BD	TD	TE	TL	TM	ZA	ZB	ZC
Ø32	22	12	58	12	50	73	73	73
Ø40	28	16	70	16	63	77	88	82.5
Ø50	32	16	85	16	75	86	94	90
Ø63	35	20	100	20	90	89.5	105.5	97.5
Ø80	40	20	120	20	110	107	113	110
Ø100	45	25	145	25	132	116.5	123.5	120

單耳固定型 — CA

NDDNE_F □ CA
NDDNE_R □ CA



記號 缸徑	CD	D	E	EW	L	T	W	ZT
Ø32	10	32.5	47	26	22	10	10.5	156
Ø40	12	38	53	28	25	10	13	178
Ø50	12	46.5	65	32	27	12	13	192
Ø63	16	56.5	75	40	32	12	17	210
Ø80	16	72	95	50	36	16	17	238
Ø100	20	89	115	60	41	16	21	260



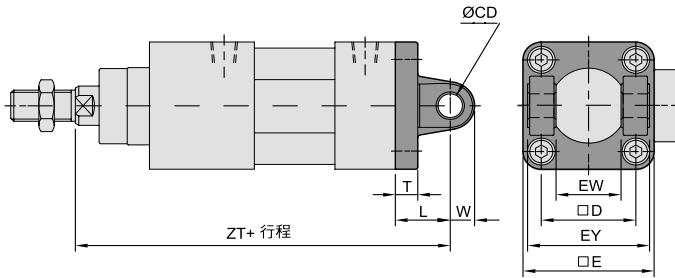
記號 缸徑	CD	D	E	EW	L	T	W	ZT
Ø32	10	32.5	47	26	22	10	10.5	163
Ø40	12	38	53	28	25	10	13	186
Ø50	12	46.5	65	32	27	12	13	211
Ø63	16	56.5	75	40	32	12	17	228
Ø80	16	72	95	50	36	16	17	252
Ø100	20	89	115	60	41	16	21	270

NDDNE 系列 — 止落型鋁合金氣缸

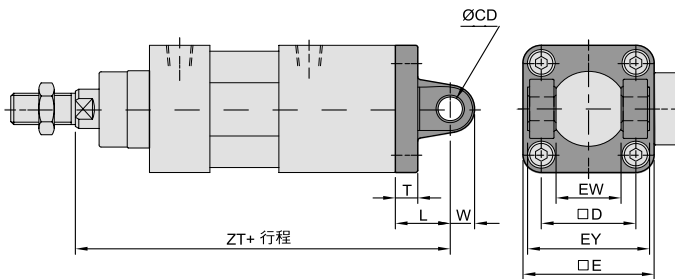
前蓋保持・後蓋保持 安裝配件尺寸

◎ 雙耳固定型 — CB

NDDNE_F □ CB
NDDNE_R □ CB



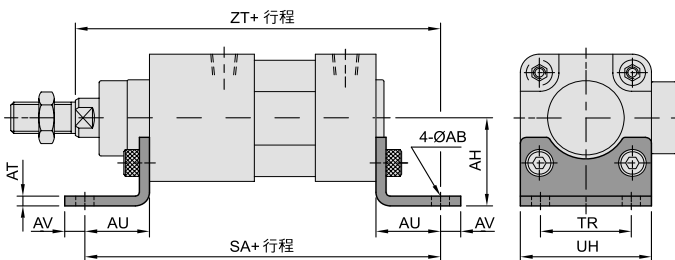
記號 缸徑	CD	D	E	EW	EY	L	T	W	ZT
Ø32	10	32.5	47	26	45	22	10	10.5	156
Ø40	12	38	53	28	52	25	10	11	178
Ø50	12	46.5	65	32	60	27	12	12	192
Ø63	16	56.5	75	40	70	32	12	15	210
Ø80	16	72	95	50	90	36	16	17	238
Ø100	20	89	115	60	110	41	16	21	260



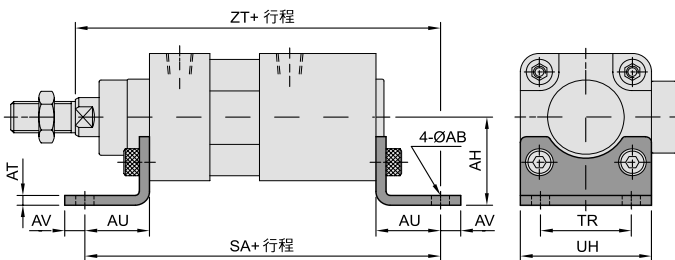
記號 缸徑	CD	D	E	EW	EY	L	T	W	ZT
Ø32	10	32.5	47	26	45	22	10	10.5	163
Ø40	12	38	53	28	52	25	10	11	186
Ø50	12	46.5	65	32	60	27	12	12	211
Ø63	16	56.5	75	40	70	32	12	15	228
Ø80	16	72	95	50	90	36	16	17	252
Ø100	20	89	115	60	110	41	16	21	270

◎ 腳座固定型 — LB

NDDNE_F □ LB
NDDNE_R □ LB



記號 缸徑	AB	AH	AT	AU	AV	SA	TR	UH	ZT
Ø32	7	32	5	24	8	156	32	47	158
Ø40	9	36	5	28	10	179	36	53	181
Ø50	9	45	5	32	10	192	45	65	197
Ø63	9	50	5	32	10	205	50	75	210
Ø80	12	63	6	41	13	238	63	95	243
Ø100	14	71	6	41	15	250	75	115	260

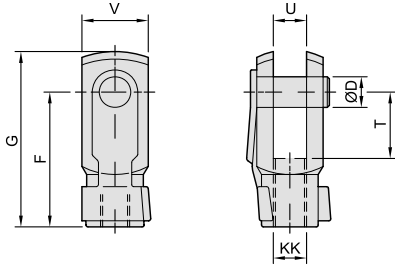


記號 缸徑	AB	AH	AT	AU	AV	SA	TR	UH	ZT
Ø32	7	32	5	24	8	163	32	47	165
Ø40	9	36	5	28	10	187	36	53	189
Ø50	9	45	5	32	10	211	45	65	216
Ø63	9	50	5	32	10	223	50	75	228
Ø80	12	63	6	41	13	252	63	95	257
Ø100	14	71	6	41	15	260	75	115	270

NDDNE 系列 — 止落型鋁合金氣缸

前蓋保持 · 後蓋保持
軸端配件尺寸

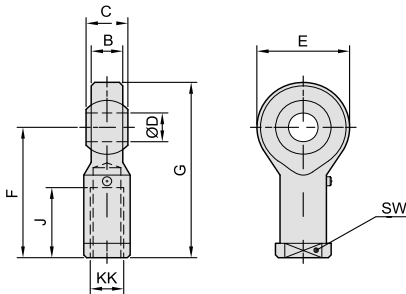
Y 型接頭



型號	缸徑	D	F	G	KK
Y - M10×1.25	Ø32	10	40	52	M10×1.25
Y - M12×1.25	Ø40	12	48	62	M12×1.25
Y - M16×1.5	Ø50, Ø63	16	64	83	M16×1.5
Y - M20×1.5	Ø80, Ø100	20	80	105	M20×1.5

型號	缸徑	T	U	V	
Y - M10×1.25	Ø32	20	10	20	
Y - M12×1.25	Ø40	24	12	24	
Y - M16×1.5	Ø50, Ø63	32	16	32	
Y - M20×1.5	Ø80, Ø100	40	20	40	

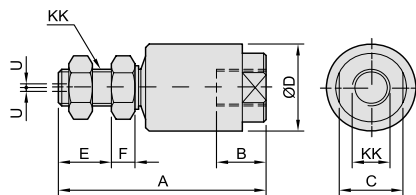
魚眼接頭



型號	缸徑	B	C	D	E	F
G - M10×1.25	Ø32	10.5	14	10	26	43
G - M12×1.25	Ø40	12	16	12	30	50
G - M16×1.5	Ø50, Ø63	15	21	16	38	64
G - M20×1.5	Ø80, Ø100	18	25	20	46	77

型號	缸徑	G	J	KK	SW
G - M10×1.25	Ø32	56	21	M10×1.25	17
G - M12×1.25	Ø40	65	24	M12×1.25	19
G - M16×1.5	Ø50, Ø63	83	33	M16×1.5	22
G - M20×1.5	Ø80, Ø100	100	40	M20×1.5	30

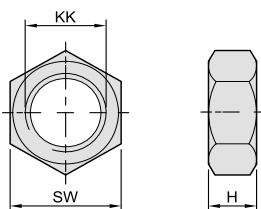
浮動接頭



型號	缸徑	A	B	C	D	E
CJ - M10×1.25	Ø32	54	13	24	25.5	14.4
CJ - M12×1.25	Ø40	71	17	29	31	18.8
CJ - M16×1.5	Ø50, Ø63	88	21	27	38	31
CJ - M20×1.5	Ø80, Ø100	105	25	32	50	27.5

型號	缸徑	F	KK	U	
CJ - M10×1.25	Ø32	4.5	M10×1.25	1	
CJ - M12×1.25	Ø40	8	M12×1.25	1.15	
CJ - M16×1.5	Ø50, Ø63	8	M16×1.5	1.65	
CJ - M20×1.5	Ø80, Ø100	15.5	M20×1.5	2.15	

軸端螺帽



型號	缸徑	H	KK	SW
M10×1.25	Ø32	6	M10×1.25	17
M12×1.25	Ø40	7	M12×1.25	19
M16×1.5	Ø50, Ø63	8	M16×1.5	24
M20×1.5	Ø80, Ø100	8	M20×1.5	27

執行元器

專用型氣壓缸

迷你型氣壓缸

薄型 (治具) 氣壓缸

系列模組化氣壓缸

緊湊型氣壓缸

阻擋氣壓缸

不銹鋼氣壓缸

鋁管氣壓缸

標準型氣壓缸

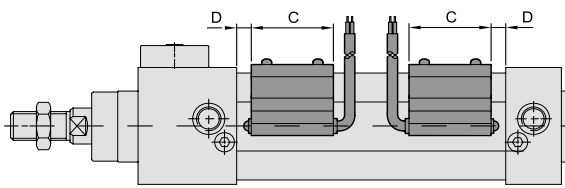
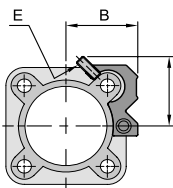
NDDNE 系列 — 止落型鋁合金氣缸

前蓋保持 · 後蓋保持
附裝感應器

● 感應器安裝位置及尺寸(參考尺寸)

● NDDNE Ø32 ~ Ø100

缸徑	感應器型號	A	B	C	D	E
Ø32	CS-32B	28	28	32	5	M4×8L
Ø40		29	32.5	32	—	M4×8L
Ø50	CS-50B	36	37.5	32	4	M4×10L
Ø63		43	44	32	3	M4×10L
Ø80	CS-80B	50	52	32	5	M4×12L
Ø100		59	62	32	8	M4×12L

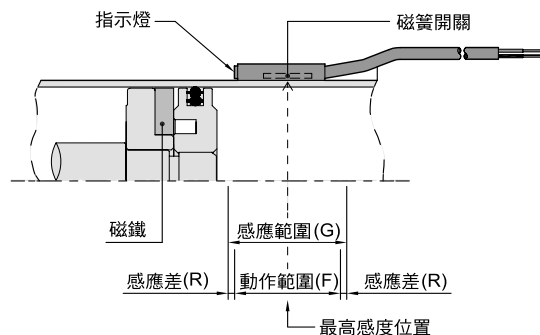


● 感應器之設定與動作範圍

● NDCS- B

● 感應範圍

感應器固定於本體上，當活塞移動而接近感應器時，磁鐵磁場促使磁簧開關動作之範圍；而磁場與開關之應答間約有 0.5mm 左右之誤差。



單位：mm

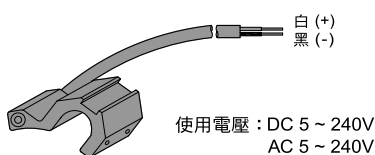
● 動作範圍

當活塞作移位動作時，磁場與開關之穩定應答範圍，其範圍作為開關之設定與調整之參考依據。(請參閱右表數據)。

機種	NDCS-32B		NDCS-50B		NDCS-80B	
	動作範圍(F)	感應差(R)	動作範圍(F)	感應差(R)	動作範圍(F)	感應差(R)
32	12	2~3	—	—	—	—
40	12	2~3	—	—	—	—
50	—	—	15	3~3	—	—
63	—	—	15	2~3	—	—
80	—	—	—	—	20	2~3
100	—	—	—	—	20	2~3

● 接線型式

● NDCS-32B, NDCS-50B, NDCS-80B



● 配件與組裝

