

# NDFDA 系列一 鋁管氣缸

## 雙動式・無磁石・帶磁石 缸徑20~40



### 標準製作長度表

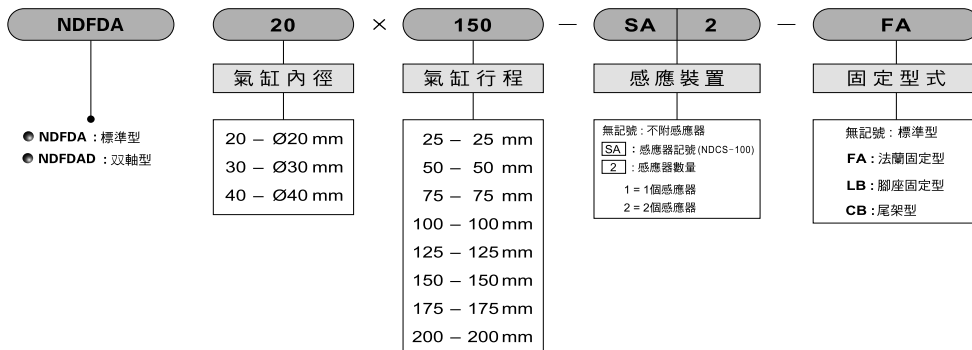
單位: mm

缸徑 (mm)	標準尺寸	最大行程	最大使用行程
Ø20	25、50、75、100、150、200、250、300	300	500
Ø30	25、50、75、100、150、200、250、300	300	
Ø40	25、50、75、100、150、200、250、300	300	

### 規格表

項目	缸徑 (mm)	Ø20 ~ Ø40
作動型式		雙動氣缸
使用流體		空氣
固定型式		FA, LB, CB
使用壓力範圍	kgf/cm <sup>2</sup> (kpa)	1 ~ 8.5 (100 ~ 850)
最大使用壓力	kgf/cm <sup>2</sup> (kpa)	9.5 (950)
使用溫度範圍	°C	0 ~ 60
使用速度範圍	mm/sec	50 ~ 700
緩衝裝置		橡膠墊片
潤滑		自由供給方式
口徑		Rc 1/8" (Ø40 - Rc 1/4")
感應裝置		附感應磁石

### 訂購稱呼代號



※ 參照標準製作長度表

執行元器  
件

專用型氣  
壓缸

迷你型氣  
壓缸

薄型 (治  
具) 氣壓  
缸

系列模組  
化氣壓缸

緊湊型氣  
壓缸

阻擋氣壓  
缸

不銹鋼氣  
壓缸

鋁管氣壓  
缸

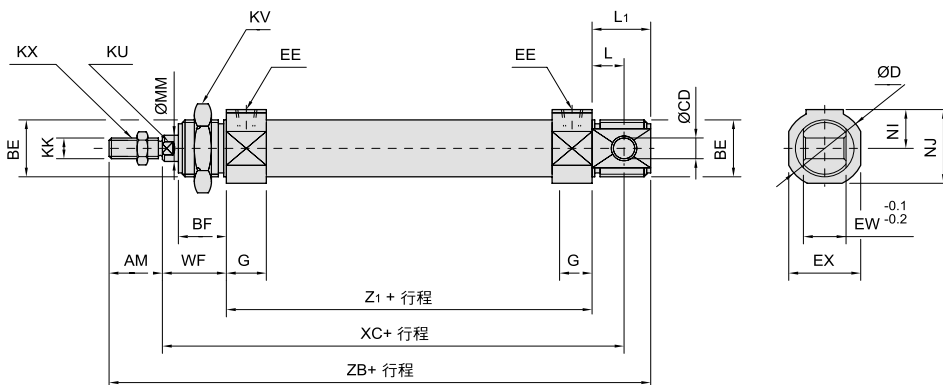
標準型氣  
壓缸

# NDFDA 系列 — 鋁管氣缸

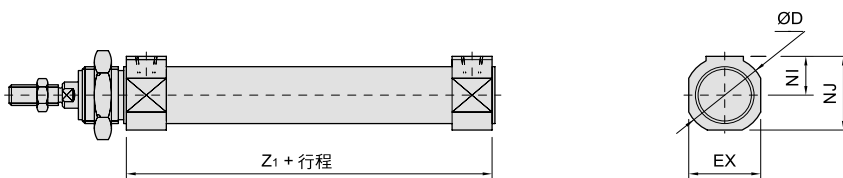
## 雙動式 · 無磁石 · 帶磁石 外觀圖形尺寸

### 雙動標準型 — NDFDA

NDFDA □ x □ ST



### 雙動平尾型 — NDK



### 雙動雙軸型 — NDFDAD

NDFDAD □ x □  
NDFDAL □ x □



### 尺寸表

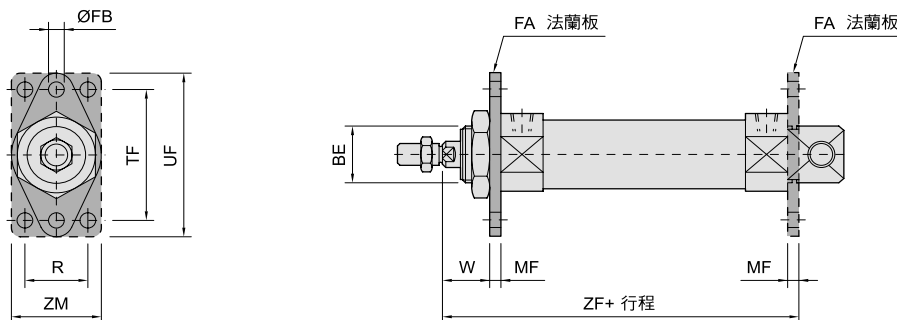
缸徑 (mm)	AM	BE	BF	CD	D	EE	EX	EW	G	KK	KU	KV	KX	L	L1	MM	NI	NJ	WF	XC	Z1	ZB	ZM
Ø20	20	M20×1.5	16	8	30	PT 1/8	27	10	15	M8×1.25	8	27	14	11	20	10	15	28.5	22	97	64	126	108
Ø30	20	M26×1.5	18	10	38	PT 1/8	35	12	16	M10×1.25	10	32	17	15	25	12	19	36.5	26	114	73	144	125
Ø40	23	M33×2.0	20	10	46	PT 1/4	—	20	18	M14×1.5	14	41	24	15	27	16	—	—	28	129	86	164	142

# NDFDA 系列 — 鋁管氣缸

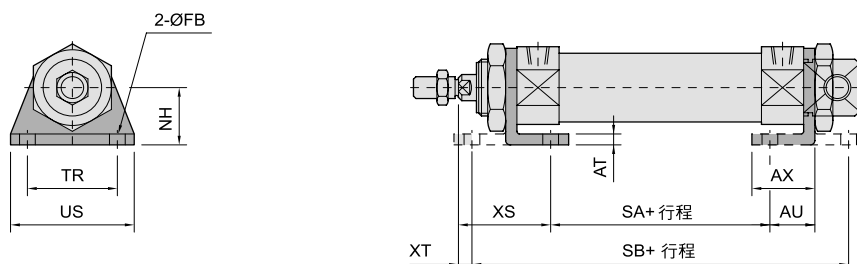
## 雙動式 · 無磁石 · 帶磁石 外觀圖形尺寸

### 法蘭固定孔 — FA

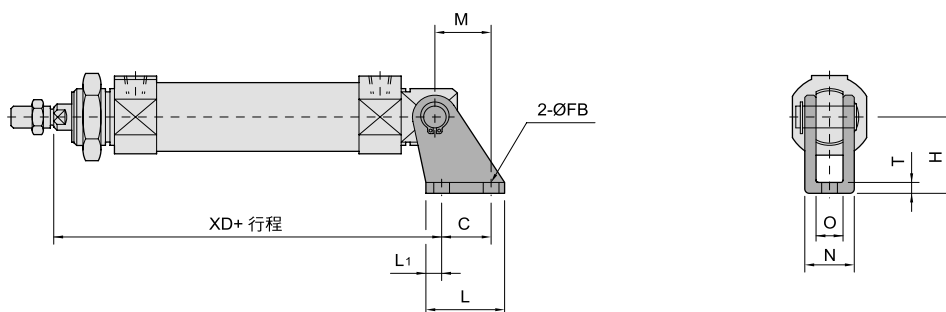
NDFDA  x  FA  
 NDFDA  x  LB  
 NDFDA  x  CB



### 腳座固定孔 — LB



### 尾架型 — CB



### 尺寸表

缸徑 (mm)	AT	AU	AX	BE	C	FB	H	L	L <sub>1</sub>	M	MF	N	NH	O	R	SA	SB	T	TF	TR	UF	US	W	XD	XS	XT	ZF	ZM
Ø20	5	20	28	M20x1.5	20	7	30	32	6	16	5	24	23	12	-	34	106	4	60	40	75	55	17	93	37	2	91	40
Ø30	5	20	28	M26x1.5	25	7	40	40	7.5	20	5	28	26	12	-	43	119	4	60	40	75	55	21	109	41	6	104	40
Ø40	5	20	30	M33x2.0	25	9	40	40	7.5	20	4.5	28	40	20	30	55	134	4	80	50	100	75	23.5	124	43.5	8	118.5	50

執行元器  
件

專用型氣壓缸

迷你型氣壓缸

薄型 (治具)

氣壓缸

系列模組化氣壓缸

緊湊型氣壓缸

阻擋氣壓缸

不銹鋼氣壓缸

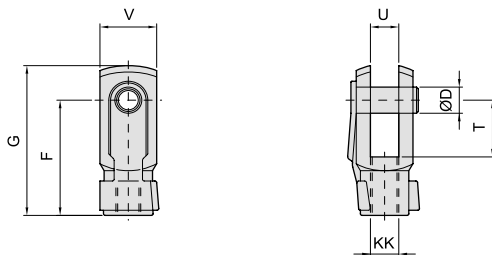
鋁管氣壓缸

標準型氣壓缸

# NDFDA系列一 鋁管氣缸

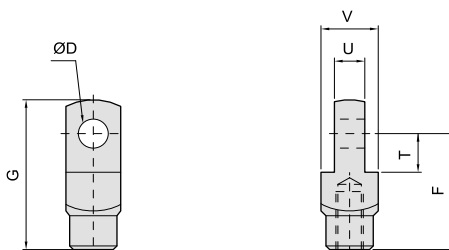
雙動式·無磁石·帶磁石  
軸端用接頭配件

## Y型接頭



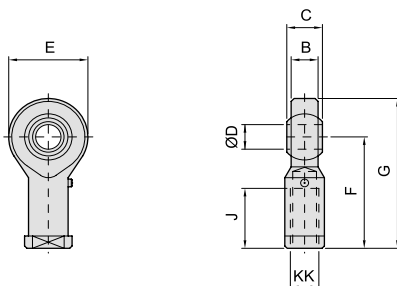
型號	缸徑 (mm)	D	F	G	KK	T	U	V
Y - M6 x 1.0	Ø12 · Ø16	6	24	31	M6 x 1.0	12	6	12.7
Y - M8 x 1.25	Ø20	8	32	42	M8 x 1.25	16	8	16
Y - M10 x 1.25	Ø25 · Ø32	10	40	52	M10 x 1.25	20	10	20
Y - M12 x 1.25	Ø40	12	48	62	M12 x 1.25	24	12	24
Y - M14 x 1.5	Ø40	10	45	58	M14 x 1.5	20	14	25.4

## I型接頭



型號	缸徑 (mm)	D	F	G	KK	T	U	V
I - M6 x 1.0	Ø12 · Ø16	6	24	31	M6 x 1.0	9	6	12.7
I - M8 x 1.25	Ø20	8	32	42	M8 x 1.25	11	8	16
I - M10 x 1.25	Ø25 · Ø32	10	40	52	M10 x 1.25	13	10	19
I - M14 x 1.5	Ø40	10	45	57	M14 x 1.5	13	14	25.4

## 魚眼接頭



型號	缸徑 (mm)	B	C	D	E	F	G	J	KK	SW
G - M6 x 1.0	Ø12 · Ø16	7	9	6	18	30	39	14	M6 x 1.0	11
G - M8 x 1.25	Ø20	9	12	8	22	36	47	17	M8 x 1.25	14
G - M10 x 1.25	Ø25 · Ø32	10.5	14	10	26	43	57	21	M10 x 1.25	17
G - M12 x 1.25	Ø40	12	16	12	30	50	65	24	M12 x 1.25	19
G - M14 x 1.5	Ø40	13.5	19	14	34	57	74	27	M14 x 1.5	22