

# NDDBF(S)2 系列 — 方型座氣缸

雙動式 · 無磁石 · 帶磁石  
缸徑20~40



### 說明

- 缸管材質變更為不鏽鋼材質，強度增加，外型更美觀。
- 全系列增加耐磨環，使用壽命更長久。
- 附緩衝型可有效減小對端蓋的衝擊。

### 設變說明

- 新規格：NDDBF2, NDDBS2系列 (不鏽鋼管規格)。
- 舊規格：NDDBF, NDDBS系列 (鋁管規格)。
- 原Ø30缸徑(停止生產)；Ø32缸徑(新增項目)。

執行元器

專用型氣壓缸

迷你型氣壓缸

薄型(治具)氣壓缸

系列模組化氣壓缸

緊湊型氣壓缸

阻擋氣壓缸

不銹鋼氣壓缸

鋁管氣壓缸

標準型氣壓缸

### 規格表

項目	缸徑 (mm)	Ø20 ~ Ø40
作動型式		雙動氣缸
使用流體		空氣
固定型式		側面固定，垂直固定
使用壓力範圍	kgf/cm <sup>2</sup> (kpa)	1 ~ 8.5 (100 ~ 850)
最大使用壓力	kgf/cm <sup>2</sup> (kpa)	9.5 (950)
使用溫度範圍	°C	0 ~ 60
使用速度範圍	mm/sec	50 ~ 700
缸管材質		不鏽鋼鋼管
緩衝裝置		橡膠墊片/氣壓緩衝
潤滑		自由供給方式
口徑		Rc 1/8
感應裝置		附感應磁石

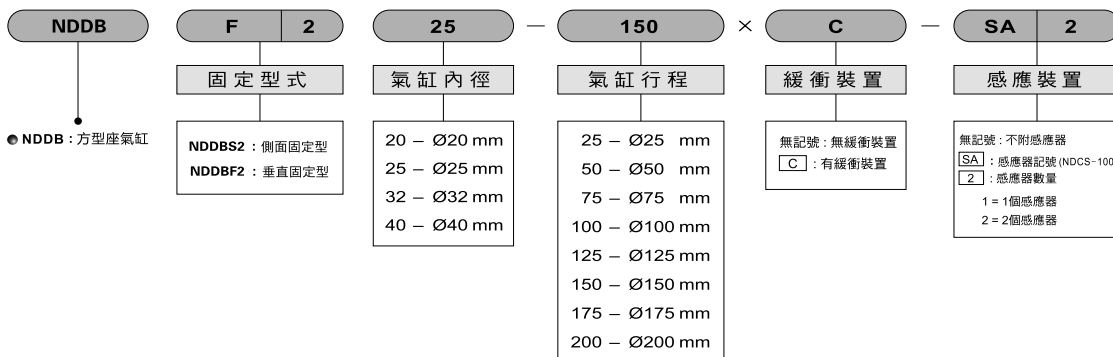
### 標準製作行程

單位：mm

缸徑 (mm)	標準尺寸	最大行程	最大使用行程
Ø20	25、50、75、100、150、200	200	500
Ø25	25、50、75、100、150、200	200	
Ø32	25、50、75、100、150、200	200	
Ø40	25、50、75、100、150、200、250、300	300	

- 新增：附緩衝裝置 (選配件)

### 訂購稱呼代號



※ 見標準製作行程

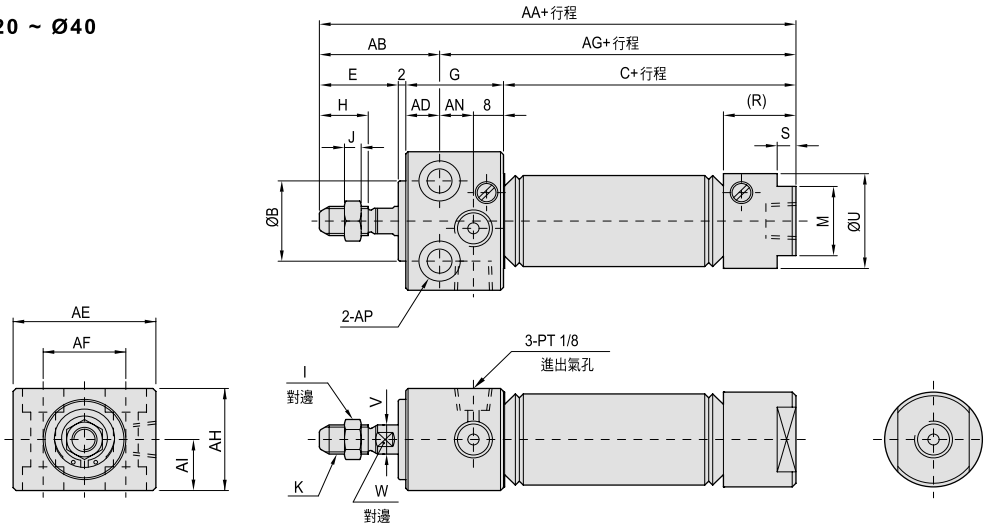
# NDDBF(S)2 系列 — 方型座氣缸

雙動式 · 無磁石 · 帶磁石  
外觀圖形尺寸

## ● NDDBS2 系列 — 側面固定型

NDDBS2 □ MST

● Ø20 ~ Ø40

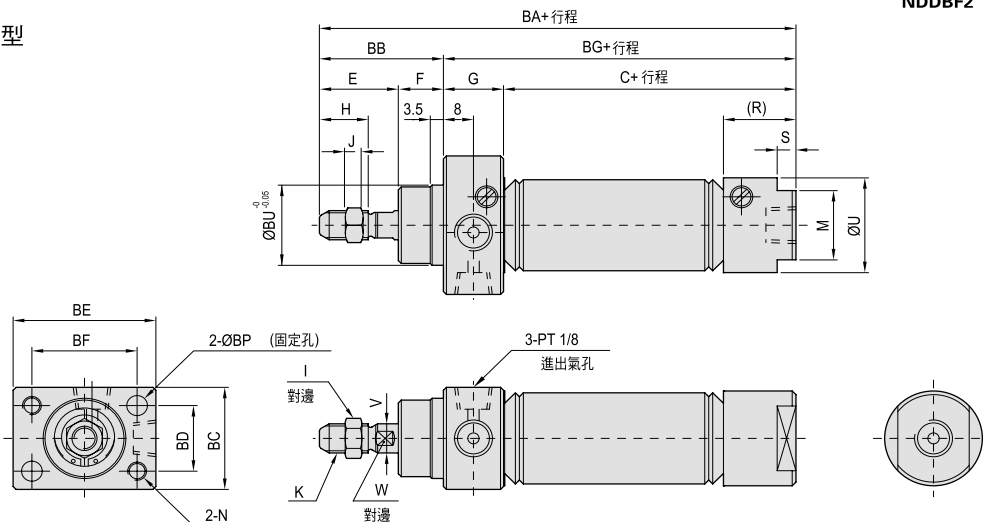


缸徑 (mm)	B	C	E	G	H	I	J	K	M	R	S	U	V	W	AA	AB	AD	AE	AF	AG	AH	AI	AN	AP
Ø20	22	57	21	26	15	13	6.3	M8x1.25P	19	19	5	25	Ø8	7	106	32	9	38	22	74	28	14	9	Ø6.6 通孔, 柱孔 Ø11x6.5 深
Ø25	24	57	24	28	18	13	6.3	M8x1.25P	22	18	5	30	Ø10	9	111	36	10	42	26	75	30	15	10	Ø6.6 通孔, 柱孔 Ø11x6.5 深
Ø32	28	70	29	34	23	17	8	M10x1.25P	22	18	6	35	Ø12	10	135	43	12	54	34	92	36	18	14	Ø9 通孔, 柱孔 Ø14x8.5 深
Ø40	34	69	29	42	23	22	11	M14x1.5P	32	21	6	45	Ø16	14	142	46	15	68	46	96	46	23	19	Ø11 通孔, 柱孔 Ø17.5x10.8 深

## ● NDDBF2 系列 — 垂直固

NDDBF2 □ MST

● 定型



缸徑 (mm)	C	E	F	G	H	I	J	K	M	N	R	S	U	V	W	BA	BB	BC	BD	BE	BF	BG	BP	BU
Ø20	57	21	12	16	15	13	6.3	M8x1.25P	19	M5x0.8Px12dp	19	5	25	Ø8	7	106	33	28	18	38	28	73	5.5	22
Ø25	57	24	14	16	18	13	6.3	M8x1.25P	22	M5x0.8Px12dp	18	5	30	Ø10	9	111	38	30	20	42	34	73	5.5	24
Ø32	70	29	14	16	23	17	8	M10x1.25P	22	M6x1.0Px12dp	18	6	35	Ø12	10	129	43	36	24	54	42	86	6.5	28
Ø40	69	29	14	20	23	22	11	M14x1.5P	32	M8x1.25Px13dp	21	6	45	Ø16	14	132	43	46	28	68	52	89	9	34