

NDSDA 系列 — 不銹鋼管氣缸

復動式・無磁石・帶磁石 缸徑12~40



規格表

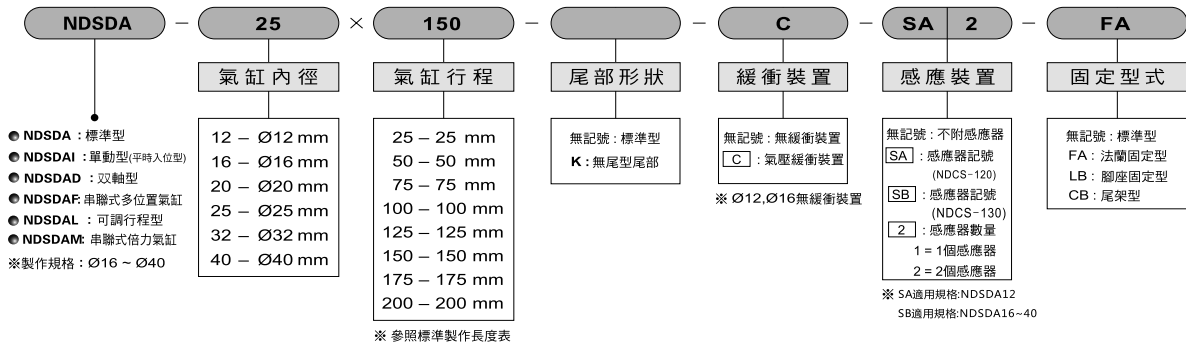
項目	缸徑 (mm)	Ø12 ~ Ø16	Ø20 ~ Ø40
作動型式		複動式氣缸	
使用流體		空氣壓	
固定型式		FA, LB, CB	
使用壓力範圍	kgf/cm ² (kpa)	1 ~ 8.5 (100 ~ 850)	
最大使用壓力	kgf/cm ² (kpa)	9.5 (950)	
使用溫度範圍	℃	0 ~ 60	
使用速度範圍	mm/sec	50 ~ 700	
緩衝裝置		無緩衝	橡膠墊片/氣壓緩衝
潤滑		自由供給方式	
口徑		M5 x 0.8	Rc 1/8
磁石裝置		附感應磁石	

標準製作長度表

單位: mm

缸徑 (mm)	標準尺寸	最大行程	最大使用行程
Ø12	25、50、75、100、150	150	150
Ø16	25、50、75、100、150	150	
Ø20	25、50、75、100、150、200、250、300	300	300
Ø25	25、50、75、100、150、200、250、300	300	
Ø32	25、50、75、100、150、200、250、300	500	500
Ø40	25、50、75、100、150、200、250、300	500	

訂購稱呼代號

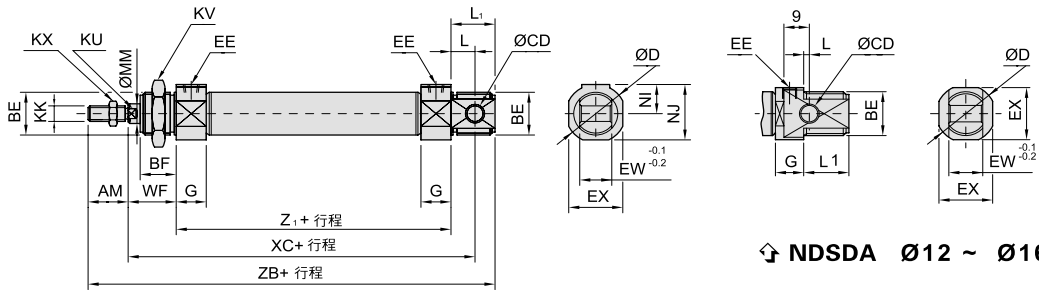


NDSDA 系列 - 不銹鋼管氣缸

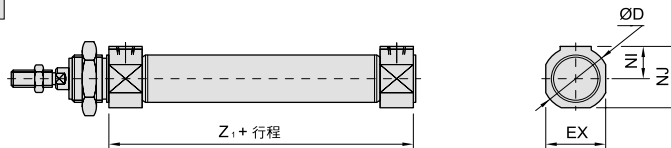
復動式·無磁石·帶磁石
缸徑12~40

雙動標準型 - NDSDA

NDSDA x ST



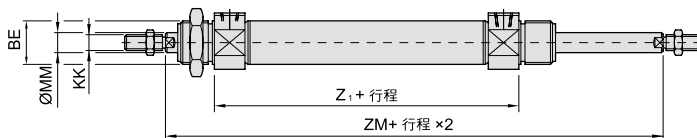
雙動平尾型 - K



缸徑 (mm)	AM	BE	BF	CD	D	EE	EX	EW	G	KK	KU	KV	KX	L	L1	MM	NI	NJ	WF	XC	Z1	ZB
Ø12	16	M16x1.5	16	6	21	M5	19	12	10	M6x1.0	5	24	12	2	16	6	-	-	22	75	51	105
Ø16	16	M16x1.5	16	6	21	M5	19	12	10	M6x1.0	5	24	12	2	16	6	-	-	22	82	58	112
Ø20	20	M22x1.5	18	8	30	PT 1/8	27	16	15	M8x1.25	7	27	14	12	22	8	15	28.5	24	95	59	125
Ø25	22	M22x1.5	20	8	30	PT 1/8	27	16	16	M10x1.25	9	27	17	12	22	10	15	28.5	28	104	64	136
Ø32	23	M27x2.0	20	10	38	PT 1/8	35	20	16	M10x1.25	10	35	17	15	27	12	19	36.5	28	115	72	150
Ø40	23	M33x2.0	20	10	45	PT 1/8	42	20	16	M14x1.5	14	41	22	15	27	16	22.5	43.5	28	115	72	150

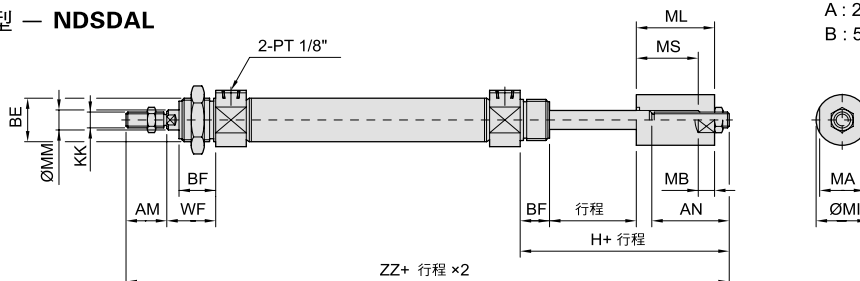
雙動雙軸型 - NDSDAD

NDSDAD x ST
NDSDAL x ST



● 可調行程
A: 25mm
B: 50mm

可調行程型 - NDSDAL



缸徑 (mm)	AN		AM	BE	BF	H		KK	MA	MB	MI	ML		MM	MS		WF	ZZ		ZM
	A	B				A	B					A	B		A	B		A	B	
Ø20	45	70	20	M22x1.5	18	78	103	M8x1.25	22	8	24	43	68	8	33	58	24	181	206	107
Ø25	46	71	22	M22x1.5	20	79	104	M10x1.25	22	8	24	45	70	10	35	60	28	193	218	120
Ø32	49	74	23	M27x2.0	20	82	107	M10x1.25	27	20	29	45	70	12	35	60	28	205	230	128
Ø40	50	75	23	M33x2.0	20	83	108	M14x1.5	32	20	35	47	72	16	35	60	28	206	231	128

執行元器

專用型氣壓缸

迷你型氣壓缸

薄型

(治具) 氣壓缸

系列模組化氣壓缸

緊湊型氣壓缸

阻擋氣壓缸

不銹鋼氣壓缸

鋁管氣壓缸

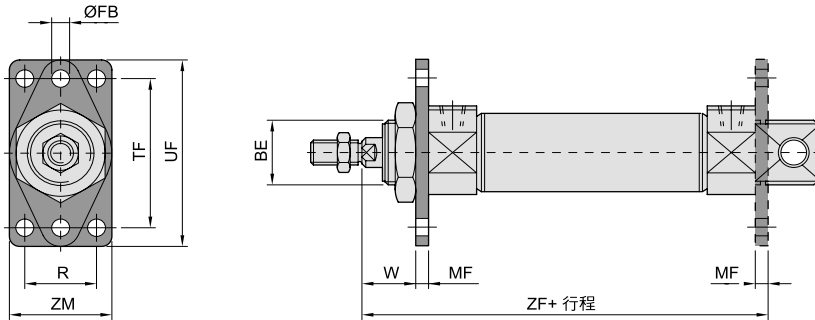
標準型氣壓缸

NDSDA 系列 — 不銹鋼管氣缸

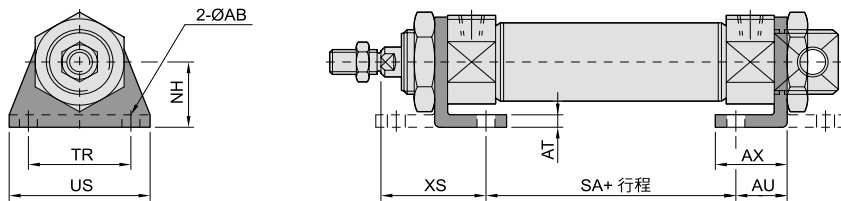
復動式·無磁石·帶磁石 缸徑12~40

法蘭固定型 — FA

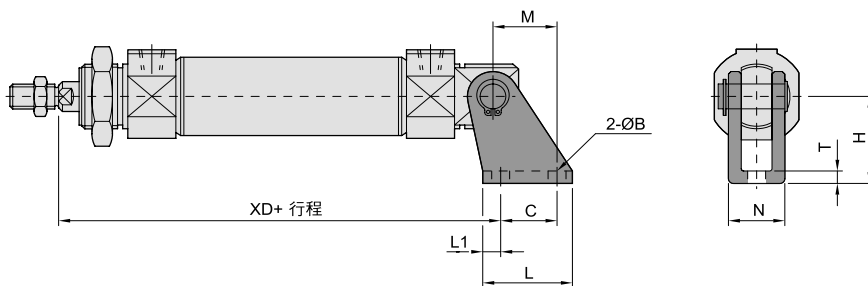
NDSDA 32 x FA
 NDSDA 32 x LB
 NDSDA 32 x CB



腳座固定型 — LB



尾架型 — CB

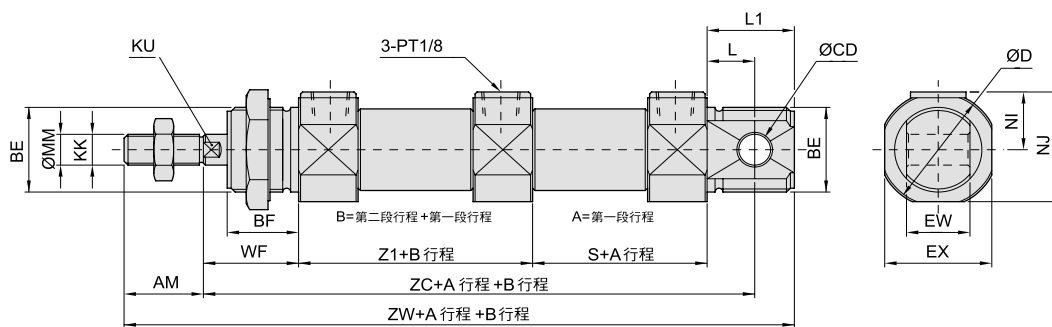


缸徑 (mm)	AB	AT	AU	AX	B	BE	C	FB	H	L	L ₁	M	MF	N	NH	R	SA	T	TF	TR	UF	US	W	XD	XS	ZF	ZM
Ø12	6	4	14	20	6	M16x1.5	15	6	27	25	5	13	4	18	20	-	31	3	40	32	53	42	18	73	32	77	30
Ø16	6	4	14	20	6	M16x1.5	15	6	27	25	5	13	4	18	20	-	38	3	40	32	53	42	18	80	32	84	30
Ø20	7	5	17	25	7	M22x1.5	20	7	30	32	6	16	5	24	25	-	35	4	50	40	66	54	19	91	36	88	40
Ø25	7	5	17	25	7	M22x1.5	20	7	30	32	6	16	5	24	25	-	40	4	50	40	66	54	23	100	40	97	40
Ø32	7	5	20	30	7	M27x2.0	25	7	40	40	7.5	20	5	28	35	20	41	4	60	40	80	55	23.5	110	43.5	104.5	45
Ø40	9	5	20	30	9	M33x2.0	25	9	40	40	7.5	20	5	28	40	30	41	4	80	50	100	75	23.5	110	43.5	104.5	50

NDSDAF, NDSDAM 系列 — 多位置不銹鋼管氣缸

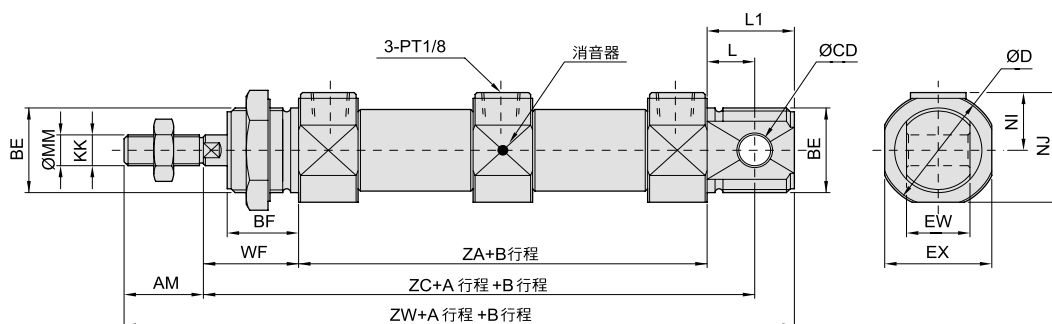
串聯式
缸徑12~40

NDSDAF — 串聯式多位置氣缸



※ 註：最大製作行程：200 mm

NDSDAM — 串聯式倍力氣缸



※ 註：最大製作行程：200 mm

缸徑 (mm)	AM	BE	BF	CD	D	EX	EW	KK	KU	L	L1	MM	NI	NJ	S	WF	ZA	ZC	ZW	Z1
Ø20	20	M22x1.5P	18	8	30	27	16	M8x1.25P	7	12	22	8	15	28.5	44	24	103	139	169	59
Ø25	22	M22x1.5P	20	8	30	27	16	M10x1.25P	9	12	22	10	15	28.5	48	28	112	152	184	64
Ø32	23	M27x2.0P	20	10	38	35	20	M10x1.25P	10	15	27	12	19	36.5	56	28	128	171	206	72
Ø40	23	M33x2.0P	20	10	45	42	20	M14x1.5P	14	15	27	16	22.5	43.5	56	28	128	171	206	72

執行元器
件

專用型氣
壓缸

迷你型氣
壓缸

薄型 (治
具) 氣壓
缸

系列模
組化氣壓
缸

緊湊型氣
壓缸

阻擋氣
壓缸

不銹鋼氣
壓缸

鋁管氣
壓缸

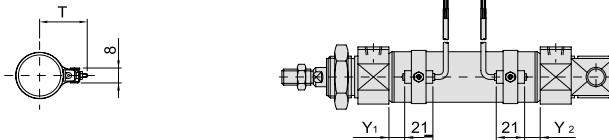
標準型氣
壓缸

NDSDA 系列 — 不銹鋼管氣缸

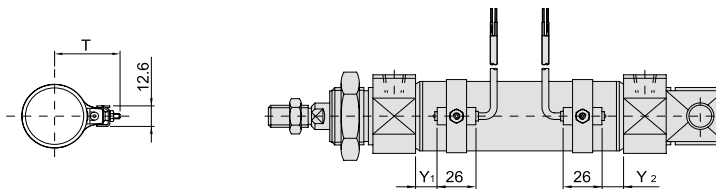
復動式 · 無磁石 · 帶磁石 附裝感應器

◎ 感應器安裝位置及尺寸 (參考尺寸)

● NDSDA Ø 12 ~ Ø16



● NDSDA Ø 20 ~ Ø40

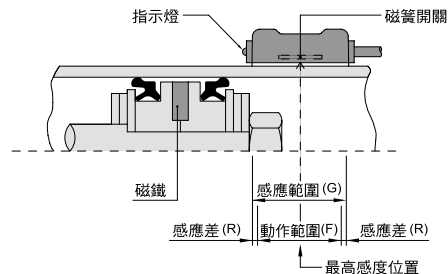


缸徑	T	Y ₁	Y ₂
Ø 12	18.5	3	3
Ø 16	20.5	5	6
Ø 20	22	6.5	5
Ø 25	25	9	10
Ø 32	29	12	15
Ø 40	34	13	11

- 將感應器安裝於氣缸之前後端，最好與視線同方向，指示燈容易看見之位置。
- 讓電線順著氣缸方向佈線，並固定好；避免拉扯，影響訊號接收。

◎ 感應範圍

- 感應器固定於本體上，當活塞移動而接近感應器時，磁鐵磁場促使磁簧開關動作之範圍；而磁場與開關之應答間約有 0.5mm 左右之誤差。



◎ 動作範圍

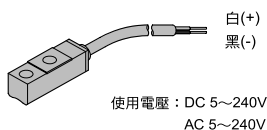
- 當活塞作移位動作時，磁場與開關之穩定應答範圍，其範圍作為開關之設定與調整之參考依據。(請參閱右表數據)。

單位：mm

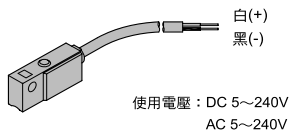
機種	NDCS-120		NDCS-130	
	動作範圍 (F)	感應差 (R)	動作範圍 (F)	感應差 (R)
Ø 12	6	1	—	—
Ø 16	—	—	7	1
Ø 20	—	—	7.5	1
Ø 25	—	—	9	1
Ø 32	—	—	9	1.2
Ø 40	—	—	9	1.2

◎ 接線型式

● NDCS-120



● NDCS-130



◎ 配件與組裝 (不銹鋼管氣缸管使用)

