

NDSBA 系列 - 筆型不銹鋼氣缸

復動式・單動式 缸徑6~16

規格表



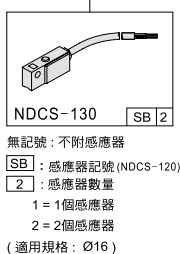
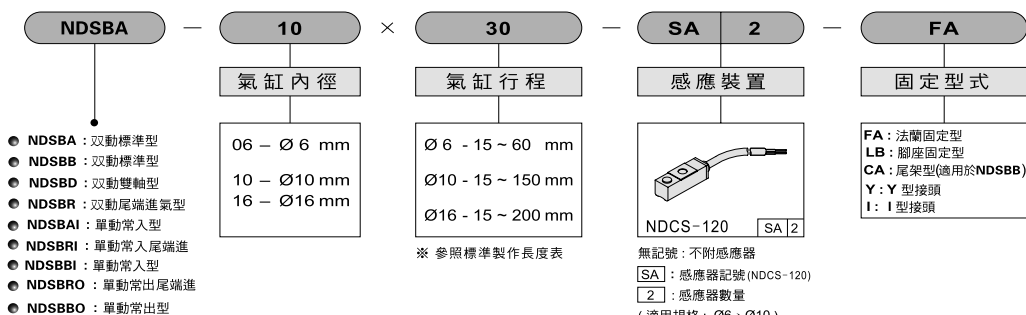
項目	缸徑 (mm)	Ø6	Ø10	Ø16
作動型式		單動 / 雙動氣缸		
使用流體		空氣		
固定型式		FA, LB, CA, Y, I		
最低使用壓力	kgf/cm ² (kpa)	0.12 MPa	0.06 MPa	
最高使用壓力	kgf/cm ² (kpa)	7 (700)		
使用溫度範圍	°C	-10°C ~ +60°C		
使用速度範圍	mm/sec	50 ~ 700		
潤滑		自由供給方式		
口徑		M5 x 0.8		
磁石裝置		附感應磁石		

標準製作長度表

單位: mm

缸徑 (mm)	雙動行程	單動行程
Ø6	15、30、45、60	15、30、45、60
Ø10	15、30、45、60、75、 100、125、150	15、30、45、60
Ø16	15、30、45、60、75、 100、125、150、175、200	15、30、45、60

訂購稱呼代號



執行元器

專用型氣壓缸

迷你型氣壓缸

薄型(治具)氣壓缸

系列模組化氣壓缸

緊湊型氣壓缸

阻擋氣壓缸

不銹鋼氣壓缸

鋁管氣壓缸

標準型氣壓缸

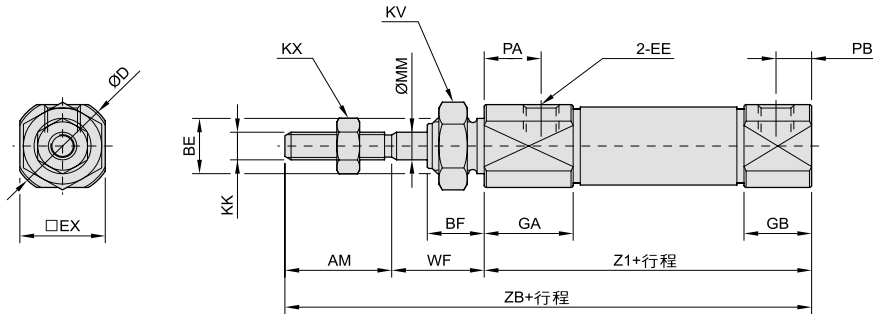
NDSBA 系列 - 筆型不銹鋼氣缸

復動式・單動式
缸徑6~16

雙動標準型 - NDSBA

NDSBA □ x □ ST

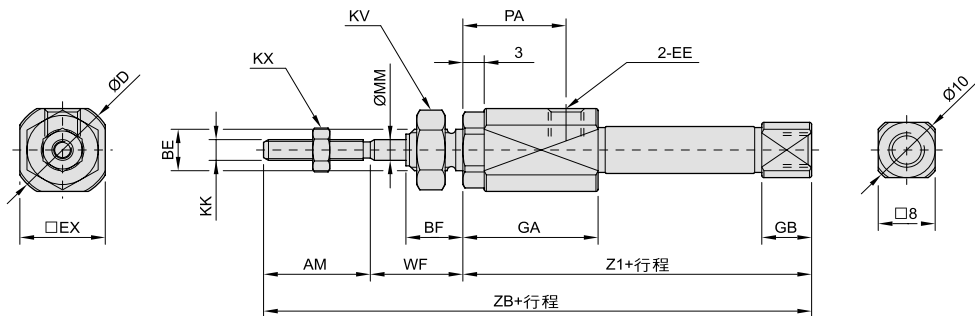
● NDSBA Ø10、Ø16



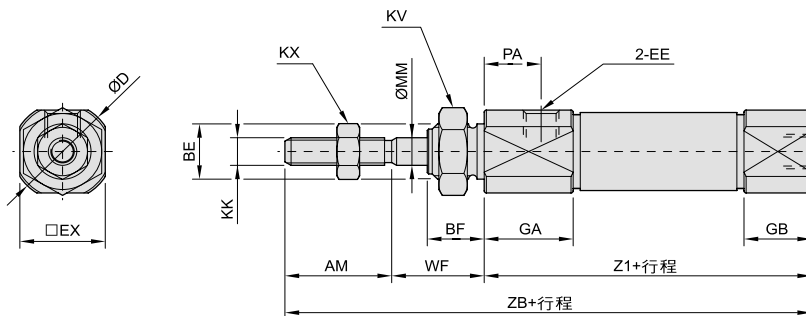
雙動尾端進氣型 - NDSBR

NDSBR □ x □ ST

● NDSBR Ø6



● NDSBR Ø10、Ø16



尺寸表

缸徑 (mm)	AM	BE	BF	D	EE	EX	GA	GB	KK	KV	KX	MM	PA	PB	WF	Z1	ZB
Ø6	15	M6x1.0P	8	14	M5x0.8P	12	19	7	M3x0.5P	10	5.5	3	14.5	-	13	49	77
Ø10	15	M8x1.0P	8	14	M5x0.8P	12	12.5	9.5	M4x0.7P	11	7	4	8	5	13	46	74
Ø16	15	M10x1.0P	8	20	M5x0.8P	18	12.5	9.5	M5x0.8P	14	8	5	8	5	13	47	75

NDSBA 系列 - 筆型不銹鋼氣缸

復動式·單動式

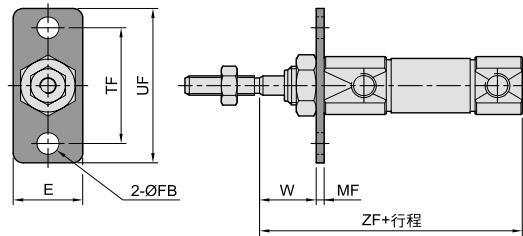
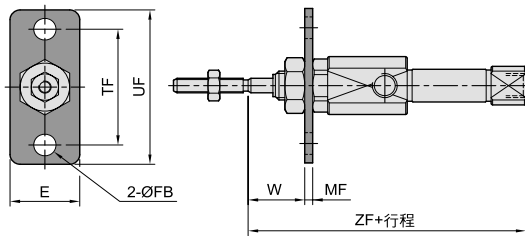
雙動標準型與雙動尾端進氣型安裝配件尺寸

法蘭固定型 — NDFA

NDSBA x FA
NDSBA x LB

● NDSBR Ø6

● NDSBA, NDSBR Ø10、Ø16

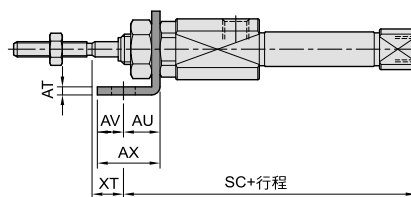
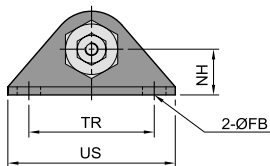


尺寸表

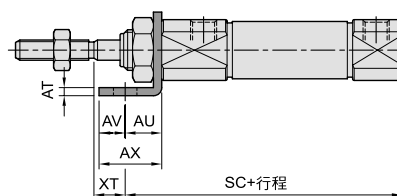
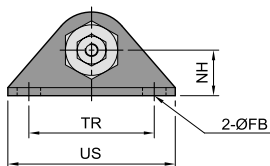
缸徑 (mm)	E	FB	MF	TF	UF	W	ZF
Ø6	14	4.5	1.6	24	32	11.4	62
Ø10	14	4.5	1.6	24	32	11.4	59
Ø16	20	5.5	2.3	33	42	10.7	60

腳座固定型 — NDLB

● NDSBR Ø6



● NDSBA, NDSBR Ø10、Ø16



尺寸表

缸徑 (mm)	AT	AU	AV	AX	FB	NH	SC	TR	US	XT
Ø6	1.6	7	5	12	4.5	9	56	24	32	6
Ø10	1.6	7	5	12	4.5	9	53	24	32	6
Ø16	2.3	9	6	15	5.5	14	56	33	42	4

執行元器

專用型氣壓缸

迷你型氣壓缸

薄型 (治具) 氣壓缸

系列模組化氣壓缸

緊湊型氣壓缸

阻擋氣壓缸

不銹鋼氣壓缸

鋁管氣壓缸

標準型氣壓缸

NDSBA 系列 - 筆型不銹鋼氣缸

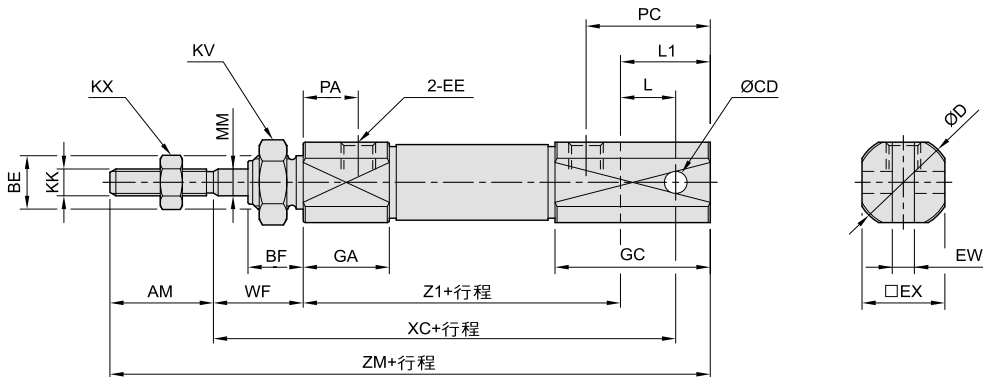
復動式·單動式

外觀圖形尺寸NDSBB/NDSBD

雙動標準型 - NDSBB

NDSBB □ x □ ST

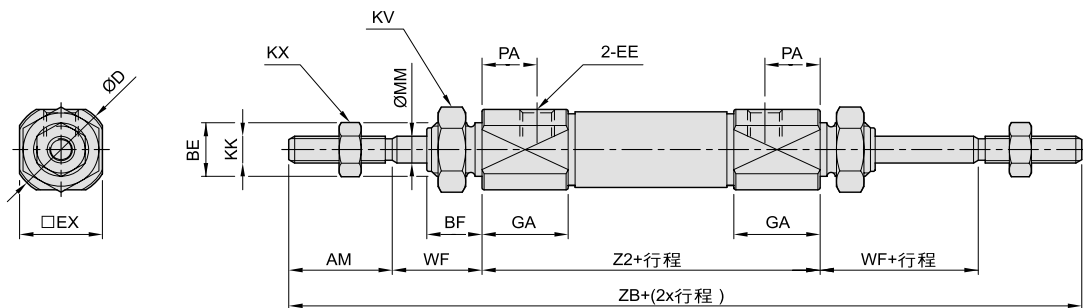
● NDSBB Ø10、Ø16



雙動雙軸型 - NDSBD

NDSBD □ x □ ST

● NDSBD Ø10、Ø16



尺寸表

缸徑 (mm)	AM	BE	BF	CD	D	EE	EX	EW	GA	GC	KK	KV	KX	L	L1	MM	PA	PC	WF	XC	Z1	Z2	ZB	ZM
Ø10	15	M8x1.0P	8	3.3	14	M5x0.8P	12	3.2	12.5	22.5	M4x0.7P	11	7	8	13	4	8	18	13	67	46	49	105	87
Ø16	15	M10x1.0P	8	5	20	M5x0.8P	18	6.5	12.5	27.5	M5x0.8P	14	8	10	18	5	8	23	13	70	47	50	106	93

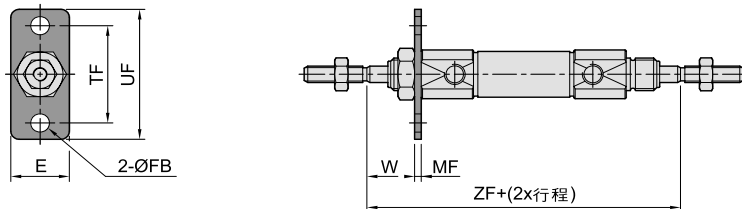
NDSBA 系列 - 筆型不銹鋼氣缸

復動式·單動式 雙動雙軸型安裝配件尺寸

法蘭固定型 - FA

NDSBD x FA
NDSBD x LB

● NDSBD Ø10、Ø16

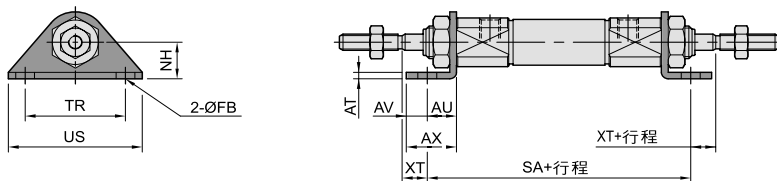


尺寸表

缸徑 (mm)	E	FB	MF	TF	UF	W	ZF
Ø10	14	4.5	1.6	24	32	11.4	75
Ø16	20	5.5	2.3	33	42	10.7	76

腳座固定型 - LB

● NDSBD Ø10、Ø16



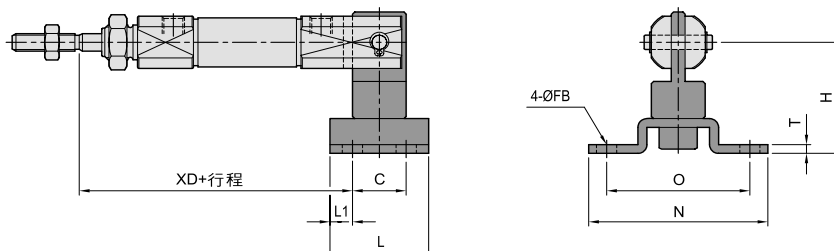
尺寸表

缸徑 (mm)	AT	AU	AV	AX	FB	NH	SA	TR	US	XT
Ø10	1.6	7	5	12	4.5	9	63	24	32	6
Ø16	2.3	9	6	15	5.5	14	68	33	42	4

T型固定型 - CA

NDSBB x CA

● NDSBB Ø10、Ø16



尺寸表

缸徑 (mm)	C	FB	H	L	L1	N	O	T	XD
Ø10	12	4.5	29	22	5	40	32	2	61
Ø16	16	5.5	35	28	6	48	38	2.3	62

執行元器
件

專用型氣壓缸

迷你型氣壓缸

薄型 (治具) 氣壓缸

系列模組化氣壓缸

緊湊型氣壓缸

阻擋氣壓缸

不銹鋼氣壓缸

鋁管氣壓缸

標準型氣壓缸

NDSBAI 系列－筆型不銹鋼氣缸

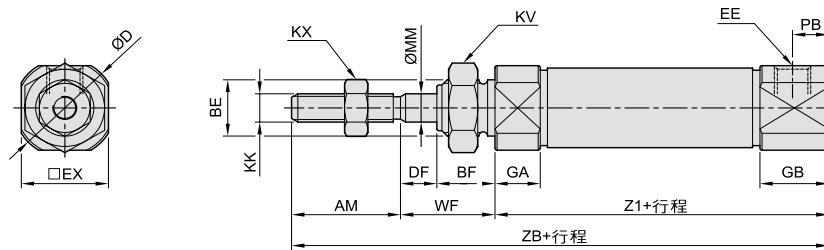
單動常入型

外觀圖形尺寸NDSBAI/NDSBRI

● 單動常入型－NDSBAI

NDSBAI □ x □ ST

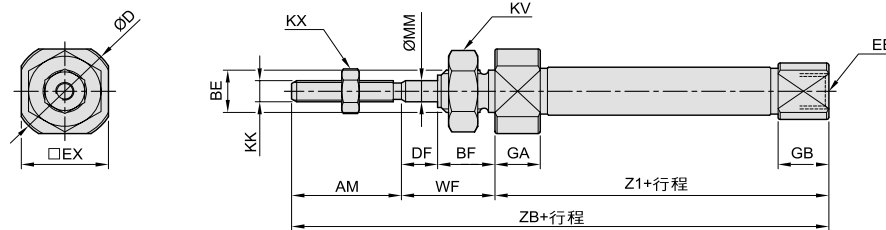
● NDSBAI Ø10、Ø16



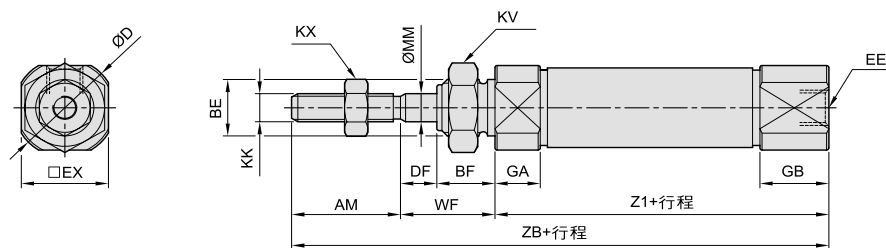
● 單動常入尾端進氣型－NDSBRI

NDSBRI □ x □ ST

● NDSBRI Ø6



● NDSBRI Ø10、Ø16



● 尺寸表

缸徑 (mm)	AM	BE	BF	D	DF	EE	EX	GA	GB	KK	KV	KX	MM	PB	WF	5-15st		16-30st		31-45st		46-60st	
																Z1	ZB	Z1	ZB	Z1	ZB	Z1	ZB
Ø6	15	M6x1.0P	8	9	5	M5x0.8P	8	3	7	M3x0.5P	8	5.5	3	—	13	39.5	67.5	48.5	76.5	52.5	80.5	66.5	94.5
Ø10	15	M8x1.0P	8	14	5	M5x0.8P	12	5.5	9.5	M4x0.7P	11	7	4	5	13	45.5	73.5	53	81	65	93	77	105
Ø16	15	M10x1.0P	8	20	5	M5x0.8P	18	5.5	9.5	M5x0.8P	14	8	5	5	13	45.5	73.5	54	82	65	94	78	106

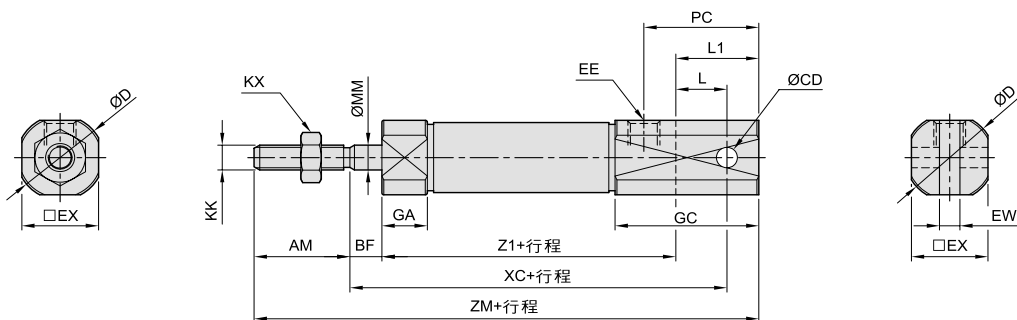
NDSBAI 系列 — 筆型不銹鋼氣缸

單動常入型 外觀圖形尺寸NDSBBI

● 單動常入型 — NDSBBI

NDSBBI □ x □ ST

- NDSBBI Ø10、Ø16



● 尺寸表

缸徑 (mm)	AM	BF	CD	D	EE	EW	EX	GA	GC	KK	KX	MM	PC	L	L1	5~15st			16~30st			31~45st			46~60st		
																XC	Z1	ZM	XC	Z1	ZM	XC	Z1	ZM	XC	Z1	ZM
Ø10	15	5	3.3	14	M5x0.8P	3.2	12	5.5	22.5	M4x0.7P	7	4	18	8	13	58.5	45.5	78.5	66	53	86	78	65	98	90	77	110
Ø16	15	5	5	20	M5x0.8P	6.5	18	5.5	27.5	M5x0.8P	8	5	23	10	18	60.5	45.5	83.5	69	54	92	81	66	104	93	78	116

執行元器
件

專用型氣壓缸

迷你型氣壓缸

薄型

(治具)

氣壓缸

「系列模
組化氣壓缸

緊湊型氣
壓缸

阻擋氣
壓缸

不銹鋼氣
壓缸

鋁管氣
壓缸

標準型氣
壓缸

NDSBAI 系列 — 筆型不銹鋼氣缸

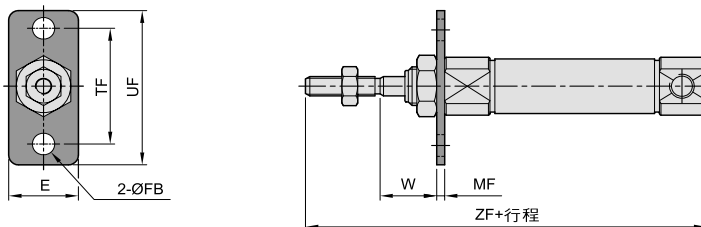
單動常入型

雙動尾端進氣型安裝配件尺寸

法蘭固定型 — FA

NDSBAI x FA
NDSBRI x LB

● NDSBAI, SBRI Ø6 ~ Ø16

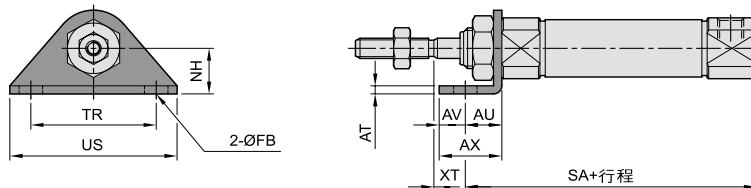


尺寸表

缸徑 (mm)	E	FB	MF	TF	UF	W	5~15st	16~30st	31~45st	46~60st
							ZF	ZF	ZF	ZF
Ø6	14	4.5	1.6	24	32	11.4	67.5	76.5	80.5	94.5
Ø10	14	4.5	1.6	24	32	11.4	73.5	81	93	105
Ø16	20	5.5	2.3	33	42	10.7	73.5	82	94	106

腳座固定型 — LB

● NDSBAI, SBRI Ø6 ~ Ø16



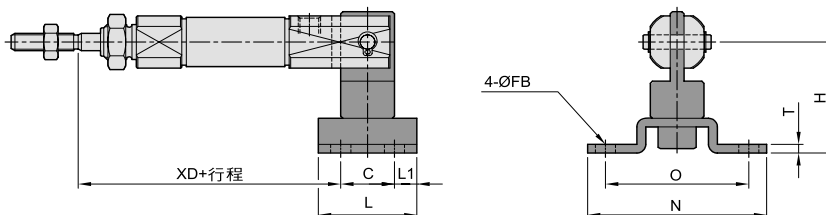
尺寸表

缸徑 (mm)	AT	AU	AV	AX	FB	NH	TR	US	XT	5~15st	16~30st	31~45st	46~60st
										SA	SA	SA	SA
Ø6	1.6	7	5	12	4.5	9	24	32	6	46.5	55.5	59.5	73.5
Ø10	1.6	7	5	12	4.5	9	24	32	6	52.5	60	72	84
Ø16	2.3	9	6	15	5.5	14	33	42	4	54.5	63	75	87

T型固定型 — CA

NDSBBI x CA

● NDSBBI Ø10、Ø16



尺寸表

缸徑 (mm)	C	FB	H	L	L1	N	O	T	5~15st	16~30st	31~45st	46~60st
									XD	XD	XD	XD
Ø10	12	4.5	29	22	5	40	32	2	52.5	60	72	84
Ø16	16	5.5	35	28	6	48	38	2.3	52.5	61	73	85

NDSBRO 系列 — 筆型不銹鋼氣缸

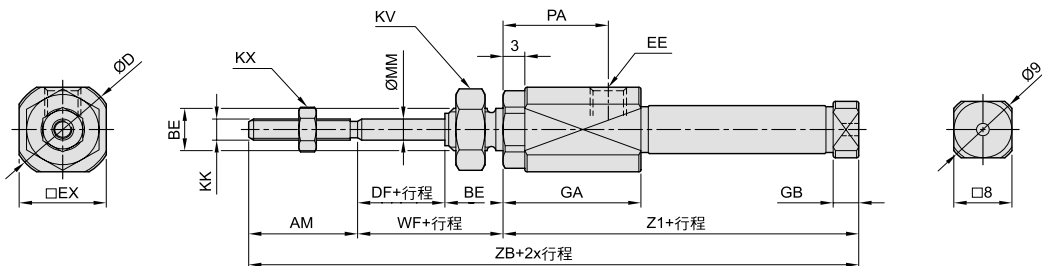
單動常出型

外觀圖形尺寸 NDSBRO/NDSBBO

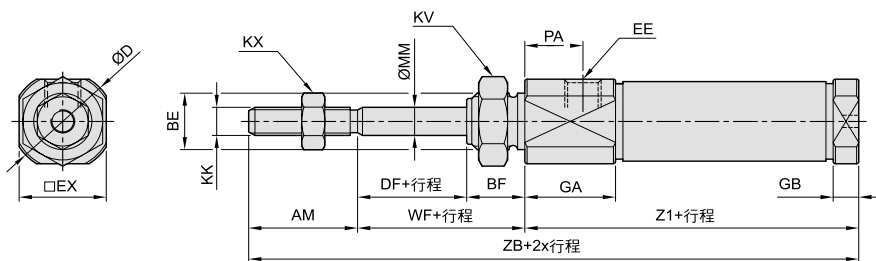
單動常出型 — NDSBRO

NDSBRO □ x □ ST

● NDSBRO Ø6



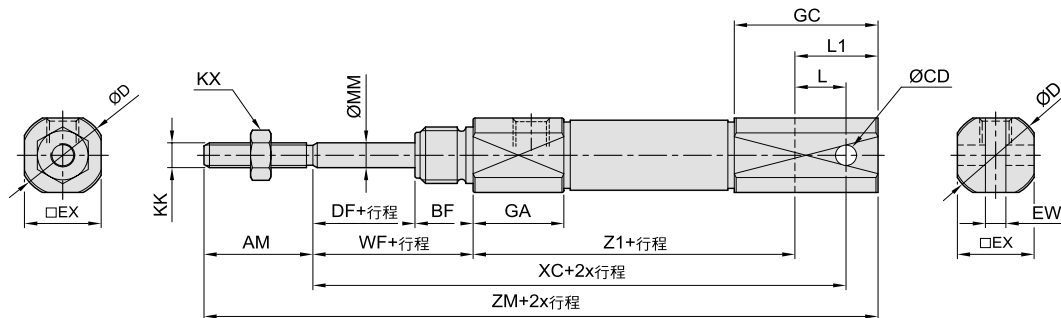
● NDSBRO Ø10、Ø16



單動常出型 — NDSBBO

NDSBBO □ x □ ST

● NDSBBO Ø10、Ø16



尺寸表

缸徑 (mm)	AM	BE	BF	CD	D	DF	EE	DW	EX	GA	GB	GC	KK	KV	KX	MM	PA	WF	L	L1
Ø6	15	M6x1.0P	8	—	14	5	M5x0.8P	—	12	19	3	—	M3x0.5P	8	5.5	3	14.5	13	—	—
Ø10	15	M8x1.0P	8	3.3	14	5	M5x0.8P	3.2	12	12.5	5.5	18.5	M4x0.7P	11	7	4	8	13	8	13
Ø16	15	M10x1.0P	8	5	20	5	M5x0.8P	6.5	18	12.5	5.5	23.5	M5x0.8P	14	8	5	8	13	10	18

缸徑 (mm)	5-15st				16-30st				31-45st				46-60st			
	XC	Z1	ZB	ZM	XC	Z1	ZB	ZM	XC	Z1	ZB	ZM	XC	Z1	ZB	ZM
Ø6	—	51.5	79.5	—	—	60.5	88.5	—	—	64.5	92.5	—	—	78.5	106.5	—
Ø10	69.5	48.5	76.5	89.5	77	56	84	97	89	68	96	109	101	80	108	121
Ø16	71.5	48.5	76.5	94.5	80	57	85	103	92	69	97	115	104	81	109	127

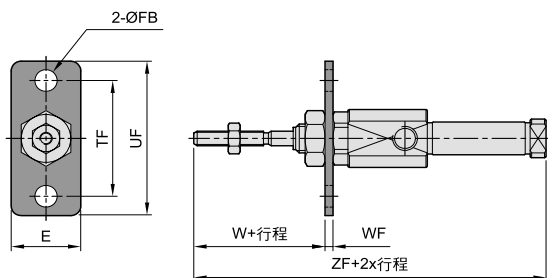
NDSBRO 系列 — 筆型不銹鋼氣缸

單動常出型 安裝配件尺寸NDSBRO

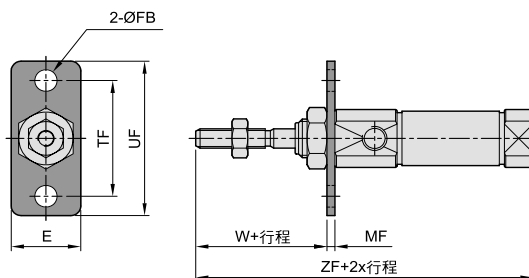
法蘭固定型 — FA

NDSBRO x FA
NDSBRO x LB

● NDSBRO



● NDSBRO Ø10、Ø16

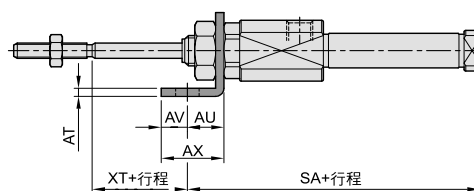
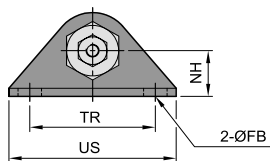


尺寸表

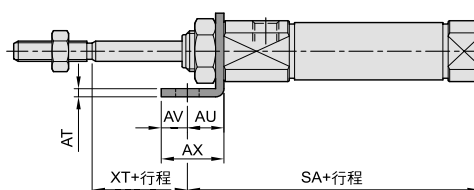
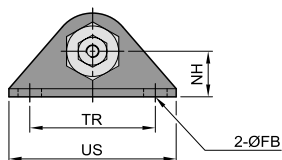
缸徑 (mm)	E	FB	MF	TF	UF	W	5~15st	16~30st	31~45st	46~60st
							ZF	ZF	ZF	ZF
Ø6	14	4.5	1.6	24	32	11.4	64.5	73.5	77.5	91.5
Ø10	14	4.5	1.6	24	32	11.4	61.5	69	81	93
Ø16	20	5.5	2.3	33	42	10.7	61.5	70	82	94

腳座固定型 — LB

● NDSBRO Ø6



● NDSBRO Ø10、Ø16



尺寸表

缸徑 (mm)	AT	AU	AV	AX	FB	NH	TR	US	XT	5~15st	16~30st	31~45st	46~60st
										SA	SA	SA	SA
Ø6	1.6	7	5	12	4.5	9	24	32	6	58.5	67.5	71.5	85.5
Ø10	1.6	7	5	12	4.5	9	24	32	6	55.5	63	75	87
Ø16	2.3	9	6	15	5.5	14	33	42	4	57.5	66	78	90

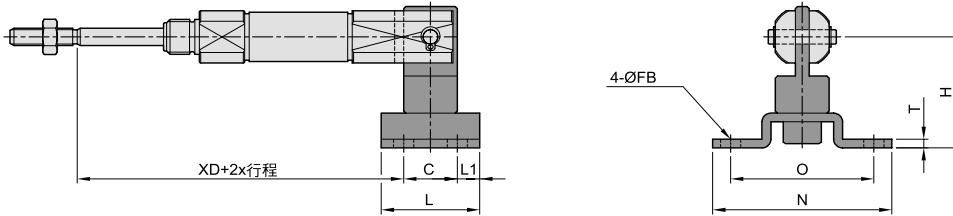
NDSBBO 系列 — 筆型不銹鋼氣缸

單動常出型
安裝配件尺寸NDSBBO

● T型固定型 — CA

NDSBBO □ x □ CA

● NDSBBO



● 尺寸表

缸徑 (mm)	C	FB	H	L	L1	N	O	T	5~15st	16~30st	31~45st	46~60st
									XD	XD	XD	XD
Ø10	12	4.5	29	22	5	40	32	2	63.5	71	83	95
Ø16	16	5.5	35	28	6	48	38	2.3	63.5	72	84	96

執行元器
件

專用型氣
壓缸

迷你型氣
壓缸

薄型(治
具)

氣壓缸

系列模
組化氣
壓缸

緊湊型
氣壓缸

阻擋氣
壓缸

不銹鋼
氣壓缸

鋁管氣
壓缸

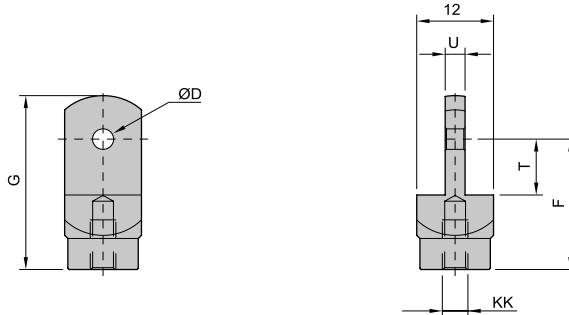
標準型
氣壓缸

NDSBA 系列 — 筆型不銹鋼氣缸

復動式 · 單動式 軸端配件尺寸

● 軸端配件尺寸

● I 型接頭

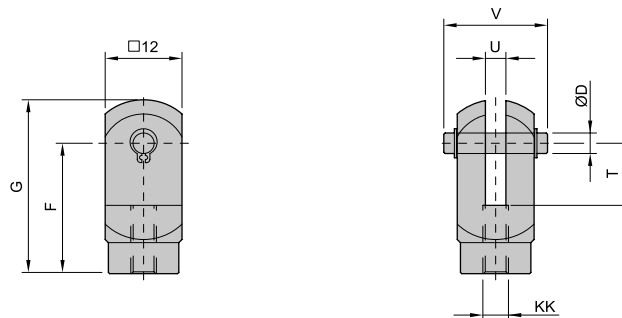


● 尺寸表

型式	缸徑 (mm)	D	F	G	KK	T	U
I - M4x0.7	Ø10	3.3	21	28	M4 x 0.7	9	3.1
I - M5x0.8	Ø16	5	25	32	M5 x 0.8	14	6.4

● 軸端配件尺寸

● Y 型接頭

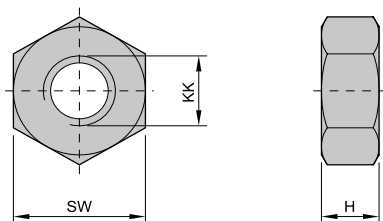


● 尺寸表

型式	缸徑 (mm)	D	F	G	KK	T	U	V
Y - M4x0.7	Ø10	3.3	21	28	M4 x 0.7	10	3.2	16.2
Y - M5x0.8	Ø16	5	21	28	M5 x 0.8	10	6.5	16.6

● 軸端配件尺寸

● 固定螺帽



● 尺寸表

型式	缸徑 (mm)	H	KK	SW
N - M3x0.5	Ø6	2.4	M3 x 0.5	5.5
N - M4x0.7	Ø10	3.2	M4 x 0.7	7
N - M5x0.8	Ø16	4	M5 x 0.8	8
N - M6x1.0	Ø6	4	M6 x 1.0	8
N - M8x1.0	Ø10	4	M8 x 1.0	11
N - M10x1.0	Ø16	4	M10 x 1.0	14

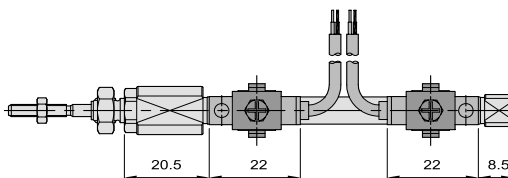
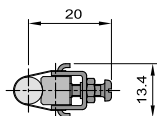
NDSBA, NDSBAI(O) 系列 — 筆型不銹鋼氣缸

復動式·單動式
附裝感應器

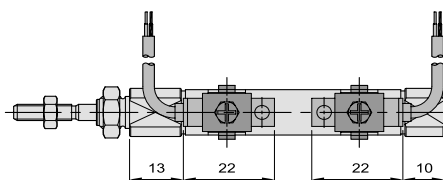
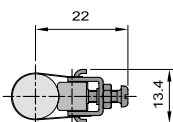
執行元器
專用型氣壓缸
迷你型氣壓缸
薄型(治具)氣壓缸
系列模組化氣壓缸
緊湊型氣壓缸
阻擋氣壓缸
不銹鋼氣壓缸
鋁管氣壓缸
標準型氣壓缸

感應器安裝位置及尺寸 (參考尺寸)

- NDSBA Ø6
NDSBAI(O)



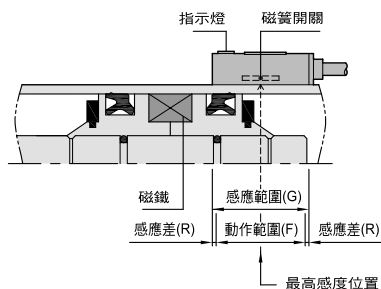
- NDSBA Ø10 ~ Ø16
NDSBAI(O) Ø10 ~ Ø16



- 將感應器安裝於氣缸之前後端，最好與視線同方向，指示燈容易看見之位置。
- 讓電線順著氣缸方向佈線，並固定好；避免拉扯，影響訊號接收。

感應範圍

- 感應器固定於本體上，當活塞移動而接近感應器時，磁鐵磁場促使磁簧開關動作之範圍；而磁場與開關之應答間約有 0.5mm 左右之誤差。



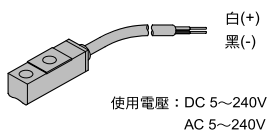
動作範圍

- 當活塞作移位動作時，磁場與開關之穩定應答範圍，其範圍作為開關之設定與調整之參考依據。(請參閱右表數據)。

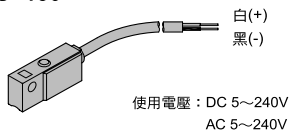
機種	NDCS-120		NDCS-130	
	動作範圍 (F)	感應差 (R)	動作範圍 (F)	感應差 (R)
Ø 6	6	1	6	1
Ø 10	6	1	6	1
Ø 16	7	1	7	1

接線型式

- NDCS-120



- NDCS-130



配件與組裝

