

# NDSTB(C,D)系列 - 阻擋氣缸

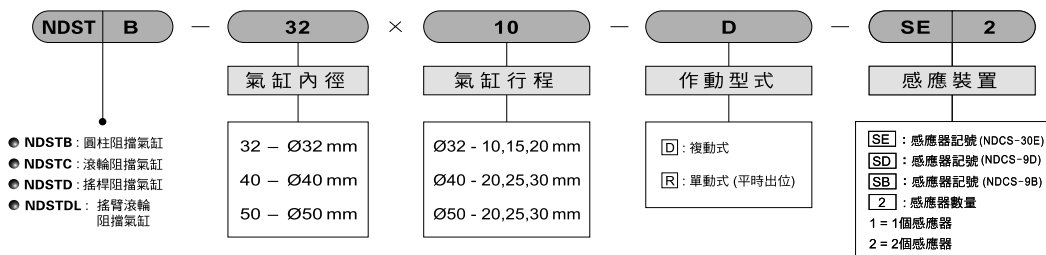
復動式・單動式・帶磁石  
缸徑32~50



## 規格表

項目	缸徑 (mm)	Ø32	Ø40	Ø50
作動型式		復動式/單動式氣缸		
使用流體		空氣		
使用壓力範圍	kgf/cm <sup>2</sup> (kpa)	1.5 ~ 9.5 (150 ~ 950)		
使用溫度範圍	°C	0 ~ 60		
使用速度範圍	mm/sec	30 ~ 500		
標準行程	mm	10, 15, 20	20, 25, 30	20, 25, 30
緩衝裝置		橡膠墊片緩衝		
潤滑		自由供給方式		
口徑		Rc 1/8	Rc 1/8	Rc 1/4
磁石裝置		附磁石		

## 訂購稱呼代號



執行元器  
件

專用型氣壓缸

迷你型氣壓缸

薄型

(治具) 氣壓缸

「系列模組化氣壓缸

緊湊型氣壓缸

阻擋氣壓缸

不銹鋼氣壓缸

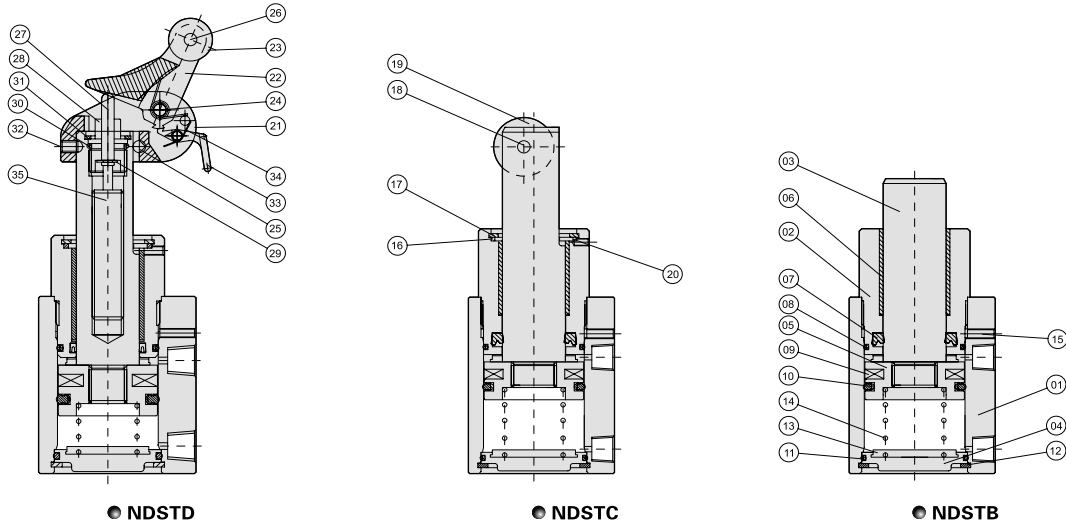
鋁管氣壓缸

標準型氣壓缸

# NDSTB(C,D)系列－阻擋氣缸

復動式·單動式·帶磁石  
缸徑32~50

## ◎ 內部結構圖



## ◎ 零件名稱及材料表

編號	項目	材質	編號	項目	材質
01	本體	鋁合金	19	滾輪	中碳鋼
02	前蓋	鋁合金	20	螺絲	合金鋼
03	主軸	中碳鋼	21	固定座	合金鋼
04	後蓋	鋁合金	22	搖臂	合金鋼
05	活塞	銅合金	23	滾輪	中碳鋼
06	自潤軸承	鐵弗龍	24	定位銷	軸承鋼
07	軸用迫緊	耐油膠	25	定位銷	軸承鋼
08	前蓋O型環	耐油膠	26	定位銷	軸承鋼
09	磁鐵	橡膠	27	緩衝輔助桿	中碳鋼
10	活塞迫緊	耐油膠	28	緩衝固定座	銅合金
11	後蓋O型環	耐油膠	29	E型扣環	彈簧鋼
12	後蓋扣環	彈簧鋼	30	O型環	耐油膠
13	緩衝墊片	橡膠	31	扣環	彈簧鋼
14	彈簧	彈簧鋼	32	固定螺絲	合金鋼
15	固定螺絲	合金鋼	33	定位片	合金鋼
16	定位片	不銹鋼	34	彈簧	彈簧鋼
17	扣環	彈簧鋼	35	緩衝器	中碳鋼
18	定位銷	軸承鋼			

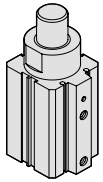
## ◎ 迫緊及O型環

項目	軸用迫緊	前蓋O型環	活塞迫緊	後蓋O型環
缸徑(mm) 數量	1	1	1	1
Ø32	DYR-20	Ø28.5 x Ø2	COP-32	Ø32 x Ø2
Ø40	UP-25	Ø36 x Ø2	COP-40	Ø38.5 x Ø2
Ø50	UP-25	Ø47.5 x Ø2	COP-50	Ø48 x Ø2

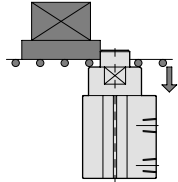
# NDSTB(C,D)系列 - 阻擋氣缸

復動式·單動式·帶磁石  
缸徑32~50

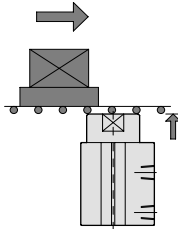
## NDSTB 作動說明



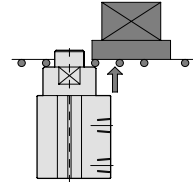
● NDSTB 系列



● 擋料定位

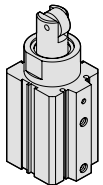


● 氣缸下移  
物件通過

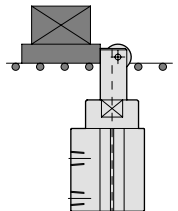


● 氣缸回位

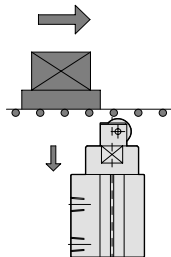
## NDSTC 作動說明



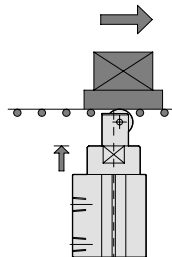
● NDSTC 系列



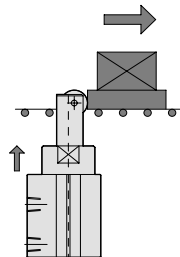
● 擋料定位



● 氣缸下移

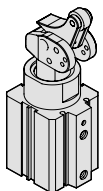


● 物件通過

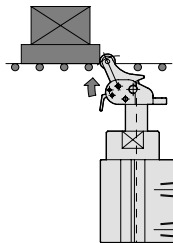


● 氣缸回位

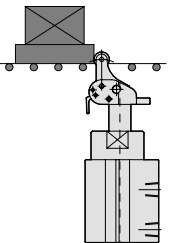
## NDSTD 作動說明



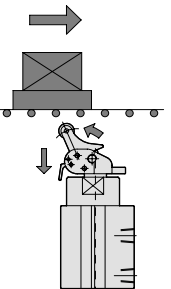
● NSTD 系列



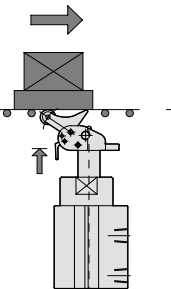
● 擋料/減速繼續



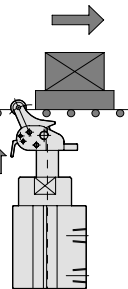
● 擋料定位



● 氣缸下移  
物件通過

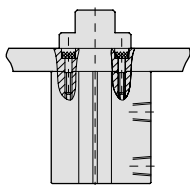


● 搖擺機構  
暫停功能

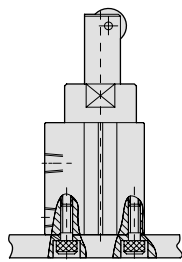


● 氣缸回位

## 固定型式



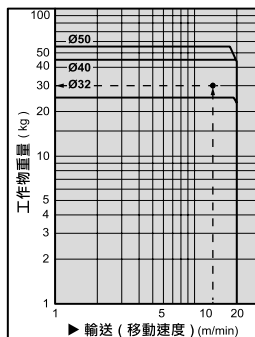
● 上部固定型式



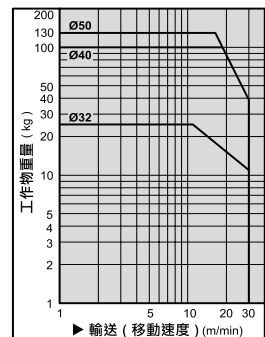
● 底部固定型式

## 允許衝擊力量

● NDSTB、NDSTC



● NDSTD、NDSTL

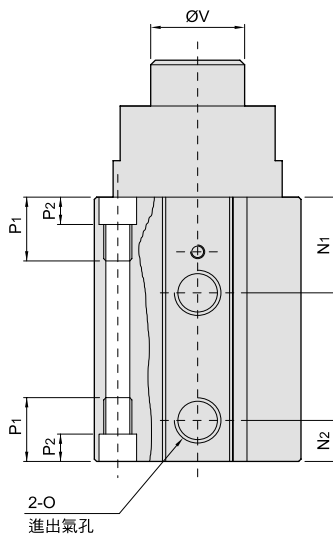
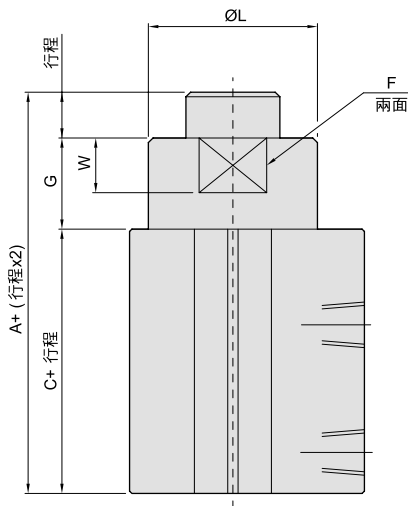
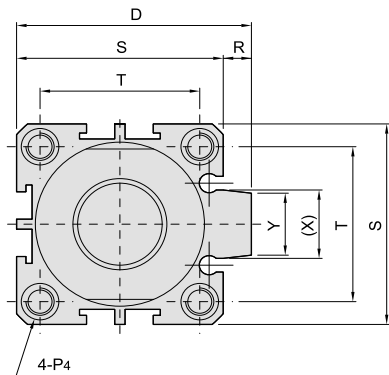


# NDSTB 系列 — 圓柱阻擋氣缸

復動式 · 單動式 · 帶磁石  
缸徑32~50

NDSTB Ø32, Ø40, Ø50

NDSTB □ x □ ST



## 尺寸表

缸徑 (mm)	A	C	D	F	G	L	N1	N2	O	R	S	T	Y
Ø32	68	48	50	33	20	36	21	9	PT 1/8	6	44	34	13.6
Ø40	80.2	52.2	58	41	28	44	24.6	10	PT 1/8	6	52	40	13.6
Ø50	82	54	72	50	28	56	24	10.8	PT 1/4	8	64	50	19

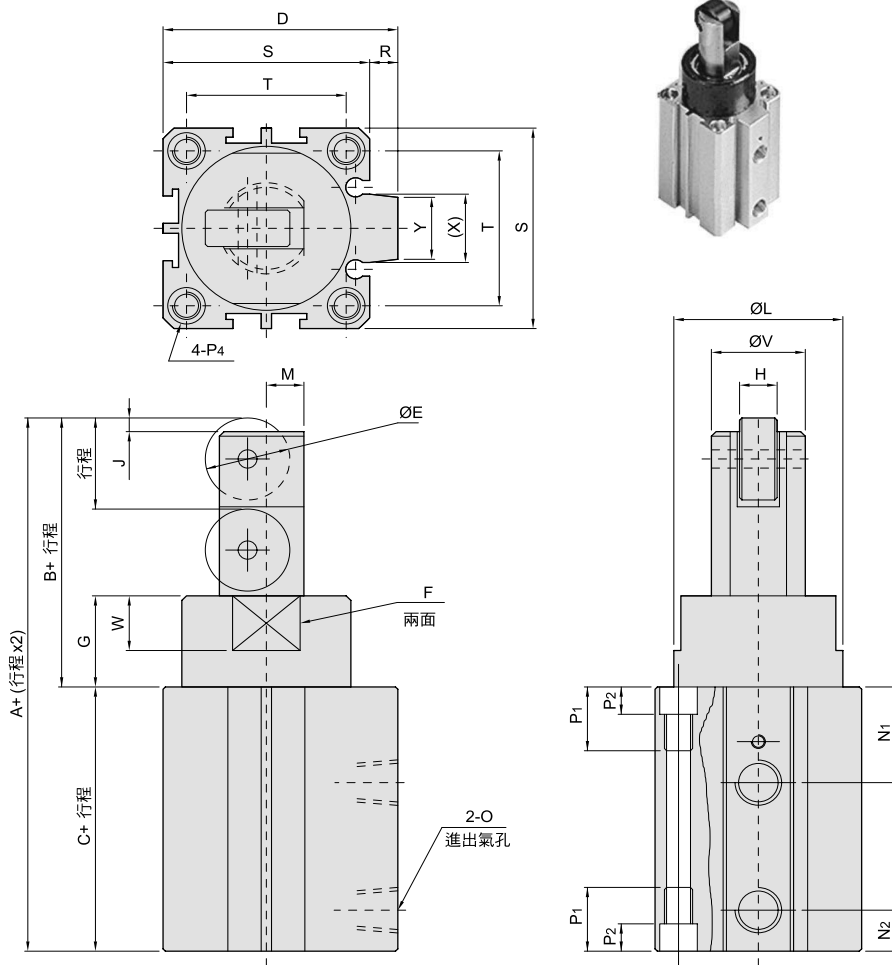
缸徑 (mm)	P4			P1	P2	V	W	X
Ø32	通孔 Ø4.8, 攻牙 M6 x 1 x 8 深; 柱孔 Ø8 x 6 深; (兩邊)			14	6	20	12	15
Ø40	通孔 Ø6.8, 攻牙 M8 x 1.25 x 10 深; 柱孔 Ø9.5 x 8 深; (兩邊)			18	8	25	15	15
Ø50	通孔 Ø6.8, 攻牙 M8 x 1.25 x 10 深; 柱孔 Ø11 x 8.5 深; (兩邊)			18.5	8.5	25	15	21.6

# NDSTC系列 — 滾輪阻擋氣缸

復動式 · 單動式 · 帶磁石  
缸徑32~50

NDSTC Ø32, Ø40, Ø50

NDSTC □ x □ ST



執行元器  
專用型氣壓缸  
迷你型氣壓缸  
薄型(治具)氣壓缸  
系列模組化氣壓缸  
緊湊型氣壓缸  
阻擋氣壓缸  
不銹鋼氣壓缸  
鋁管氣壓缸  
標準型氣壓缸

## 尺寸表

缸徑 (mm)	A	B	C	D	E	F	G	H	J	L	M	N1	N2	O	R	S
Ø32	87	39	48	50	18	33	20	8	3	36	8	21	9	PT 1/8	6	44
Ø40	105.2	53	52.2	58	24	41	28	9	4	44	10	24.6	10	PT 1/8	6	52
Ø50	107	53	54	72	24	50	28	9	4	56	10	24	10.8	PT 1/4	8	64

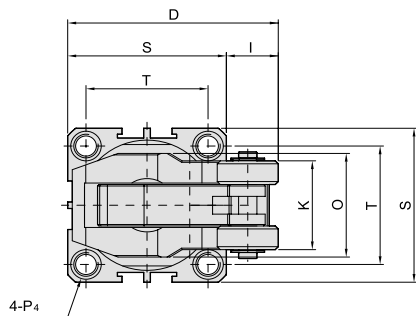
缸徑 (mm)	P4						P1	P2	T	V	W	X	Y
Ø32	通孔Ø4.8, 攻牙M6x1x8 深;		柱孔Ø8x6 深;		(兩邊)		14	6	34	20	12	15	13.6
Ø40	通孔Ø6.8, 攻牙M8x1.25x10 深;		柱孔Ø9.5x8 深;		(兩邊)		18	8	40	25	15	15	13.6
Ø50	通孔Ø6.8, 攻牙M8x1.25x10 深;		柱孔Ø11x8.5 深;		(兩邊)		18.5	8.5	50	25	15	21.6	19

# NDSTD系列－搖桿阻擋氣缸

復動式·單動式·帶磁石  
缸徑32~50

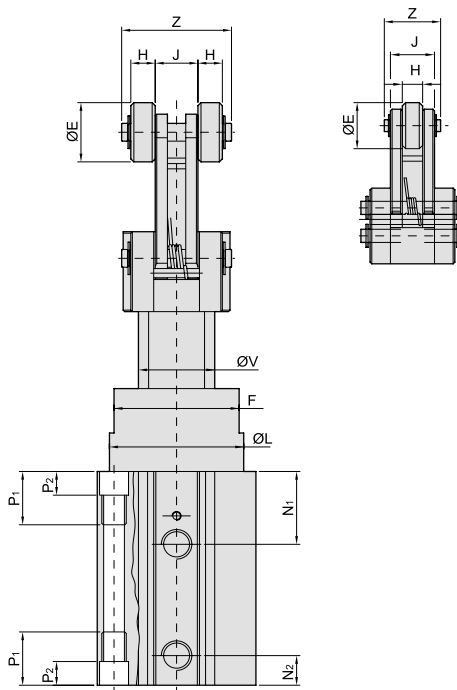
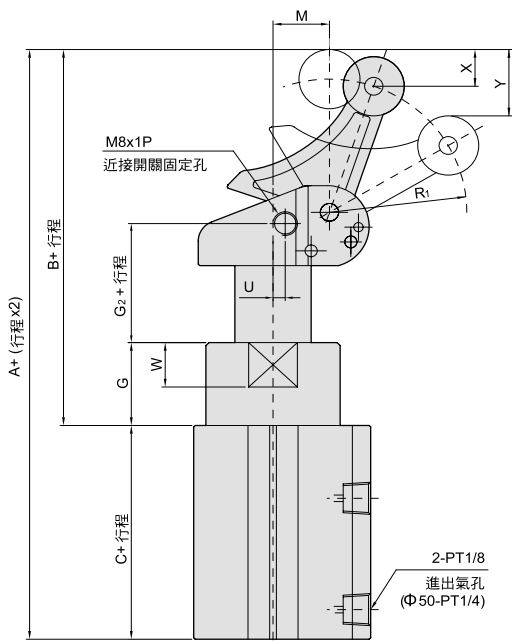
● NDDTD Ø32, Ø40, Ø50

NDDTD □ x □ ST



● NDDTDØ40, Ø50

● NDDTD Ø32



## 尺寸表

缸徑 (mm)	A	B	C	D	E	F	G	G2	H	I	J	K	L	M	N1	N2	O	S	T
Ø32	141	93	48	59.1	14	33	20	28.8	6	15.1	13	—	36	16.5	21	9	25	44	34
Ø40	160.2	108	52.2	68.5	20	41	28	21.2	8	17	15	32	44	18.5	24.6	10	35	52	40
Ø50	162.7	108.7	54	74.5	20	50	28	21.9	8	11	15	32	56	18.5	24	10.8	35	64	50

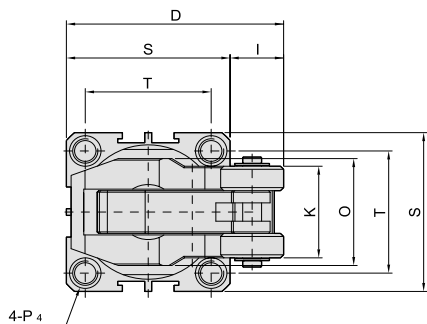
缸徑 (mm)	P4										P1	P2	V	U	W	X	Y	Z	R1
Ø32	通孔Ø4.8, 攻牙M6x1x8 深; 柱孔Ø8x6 深; (兩邊)										14	6	20	3	12	9.7	17.8	18.4	R35
Ø40	通孔Ø6.8, 攻牙M8x1.25x10 深; 柱孔Ø9.5x8 深; (兩邊)										18	8	25	4	15	12.4	22.4	38	R45
Ø50	通孔Ø6.8, 攻牙M8x1.25x10 深; 柱孔Ø11x8.5 深; (兩邊)										18.5	8.5	25	4	15	12.4	22.4	38	R45

# NDSTDL 系列 — 搖桿阻擋氣缸

復動式 · 單動式 · 帶磁石  
缸徑32~50

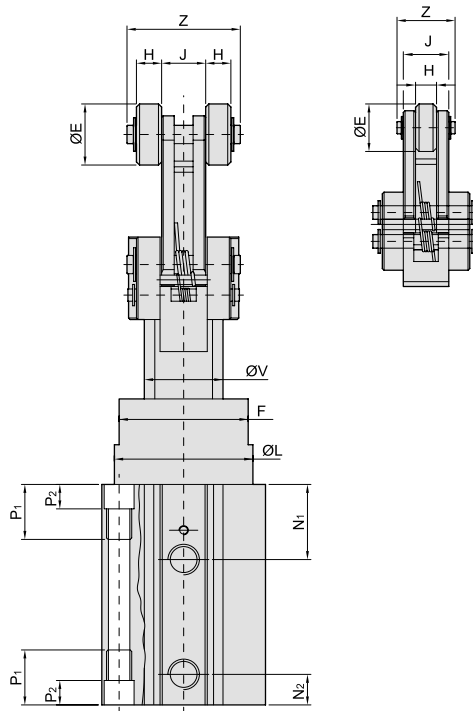
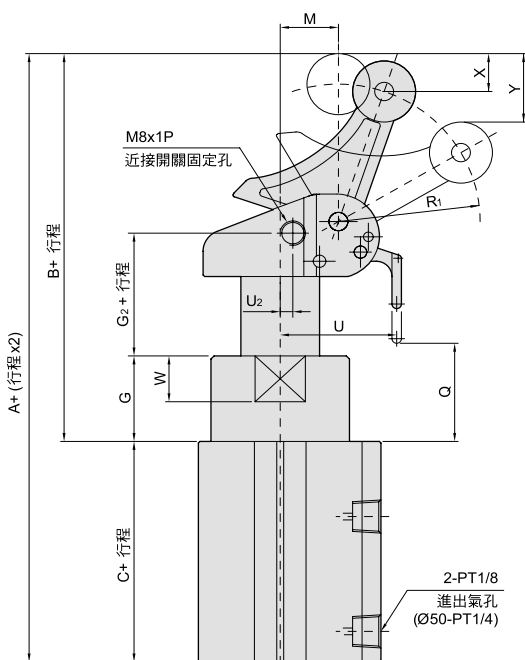
NDSTDL Ø32, Ø40, Ø50

NDSTDL □ x □ ST



● NDSTDL Ø40, Ø50

● NDSTDL Ø32



## 尺寸表

缸徑 (mm)	A	B	C	D	E	F	G	G <sub>2</sub>	H	I	J	K	L	M	N <sub>1</sub>	N <sub>2</sub>	O	S	T	V
Ø32	141	93	48	59.1	14	33	20	28.8	6	15.1	13	—	36	16.5	21	9	25	44	34	20
Ø40	160.2	108	52.2	68.5	20	41	28	21.2	8	17	15	31	44	18.5	24.6	10	35	52	40	25
Ø50	162.7	108.7	54	74.5	20	50	28	21.9	8	11	15	31	56	18.5	24	10.8	35	64	50	25

缸徑 (mm)	P <sub>4</sub>				P <sub>1</sub>	P <sub>2</sub>	Q	U	U <sub>2</sub>	W	X	Y	Z	R <sub>1</sub>
Ø32	通孔Ø4.8, 攻牙M6x1x8 深; 柱孔Ø8x6 深; (兩邊)				14	6	30.8	29.4	3	12	9.7	17.8	18.4	R35
Ø40	通孔Ø6.8, 攻牙M8x1.25x10 深; 柱孔Ø9.5x8 深; (兩邊)				18	8	25	37	4	15	12.4	22.4	38	R45
Ø50	通孔Ø6.8, 攻牙M8x1.25x10 深; 柱孔Ø11x8.5 深; (兩邊)				18.5	8.5	26	37	4	15	12.4	22.4	38	R45

執行元器

專用型氣壓缸

迷你型氣壓缸

薄型 (治具) 氣壓缸

系列模組化氣壓缸

緊湊型氣壓缸

阻擋氣壓缸

不銹鋼氣壓缸

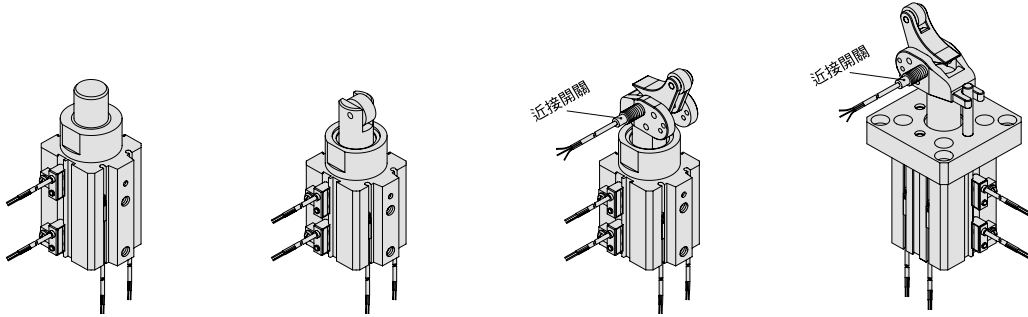
鋁管氣壓缸

標準型氣壓缸

# NDSTB(C,D)系列－阻擋氣缸

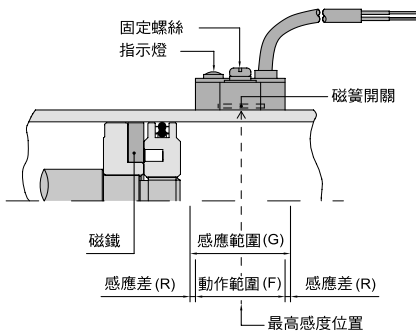
復動式・單動式・帶磁石  
附裝感應線

## ◎ 感應器組裝仕樣

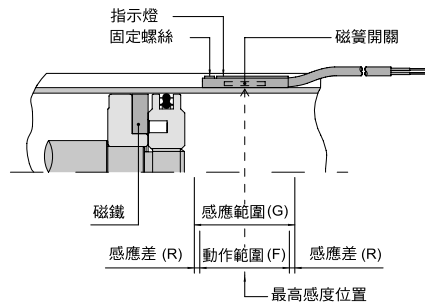


## ◎ 感應器之設定與動作範圍

### ● NDCS-30E



### ● NDCS-9D(B)



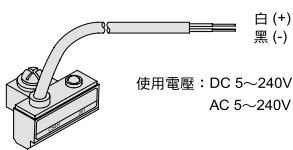
## ◎ 感應範圍

- 感應器固定於本體上，當活塞移動而接近感應器時，磁鐵磁場促使磁簧開關動作之範圍；而磁場與開關之應答間約有 0.5mm 左右之誤差。

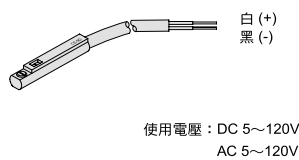
## ◎ 動作範圍

- 當活塞作移位動作時，磁場與開關之穩定應答範圍，其範圍作為開關之設定與調整之參考依據。（請參閱右表數據）。

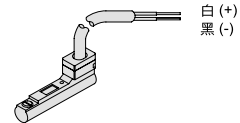
## ◎ 接線型式



NDCS-30E



NDCS-9D



NDCS-9B

單位：mm

機種	NDCS-30E		NDCS-9D(B)	
	動作範圍 (F)	感應差 (R)	動作範圍 (F)	感應差 (R)
氣缸缸徑				
Ø 32	8.5	1	7	1
Ø 40	11	1	8	1
Ø 50	11	1.2	9	1.2