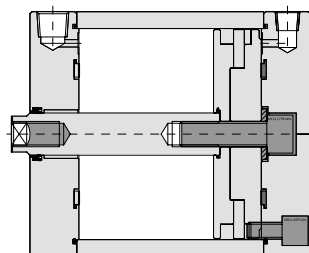
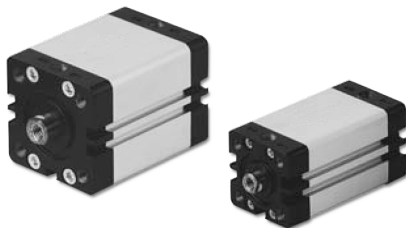


NDJE 系列 — 治具氣缸

軸端內牙・軸端外牙・帶磁石 缸徑12~100

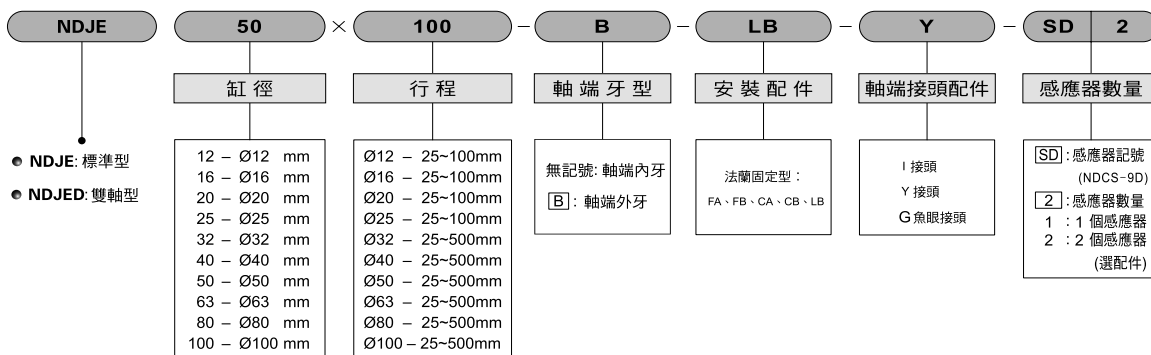
◎ 內部結構圖



◎ 規格表

項目	缸徑 (mm)	Ø12	Ø16	Ø20	Ø25	Ø32	Ø40	Ø50	Ø63	Ø80	Ø100
作動形式		複動式									
使用流體		空氣									
固定型式		FA、FB、CA、CB、LB									
使用壓力範圍	Kgf/cm ² (Kpa)	9 (900)									
使用溫度	°C	0 ~ 60									
使用速度	mm/sec	50 ~ 700									
缸管材質		鋁合金									
緩衝裝置		橡膠緩衝									
潤滑		自由供給方式									
口徑	Rc	M5×0.8p					PT 1/8"				
磁石裝置		附磁石									
標準行程	mm	25、50、75、100、125、150、175、200、250、300、(350、400、450、500)									

◎ 訂購稱呼代號



最大可製作行程: 500mm

執行元器

專用型氣壓缸

迷你型氣壓缸

薄型 (治具) 氣壓缸

「系列模組化氣壓缸

緊湊型氣壓缸

阻擋氣壓缸

不銹鋼氣壓缸

鋁管氣壓缸

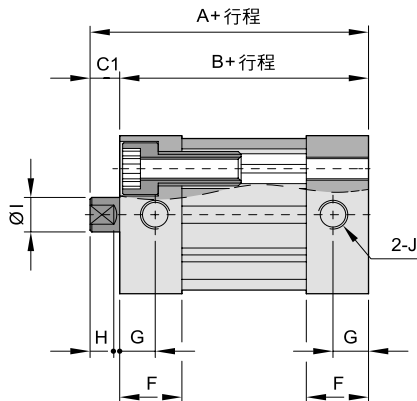
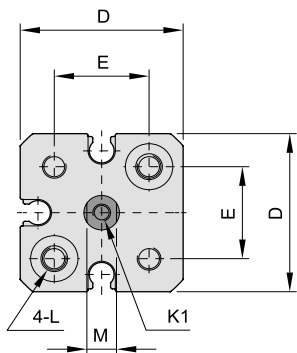
標準型氣壓缸

NDJE 系列 — 治具氣缸

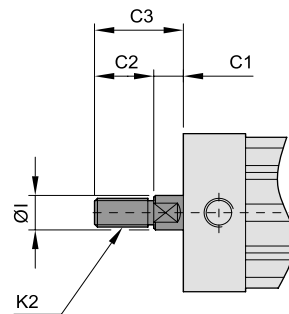
軸端內牙·軸端外牙·帶磁石·標準型 缸徑12~100

◎ NDJE Ø12 ~ Ø25

NDJE 12 x □ ST



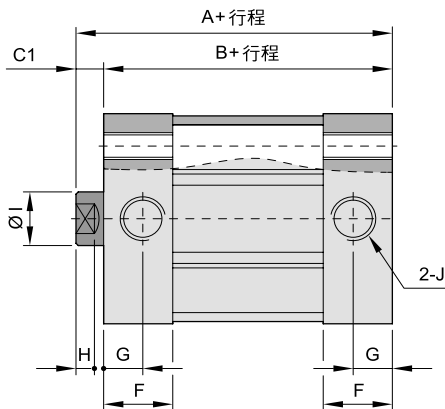
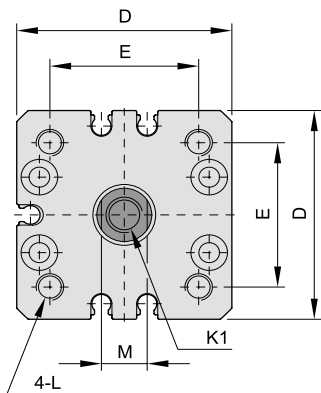
◎ 外牙圖形尺寸



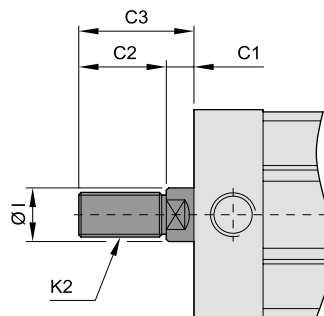
代號 缸徑	A	B	C1	C2	C3	D	E	F	G	H	I	J	K1	K2	L	M
Ø12	40	35	5	10	15	27.5	16	10.5	6	4	6	M5x0.8P	M3x0.5P	M5x0.8P	M4x0.7P	5
Ø16	40	35	5	12	17	29	18	11	6	4	8	M5x0.8P	M4x0.7P	M6x1.0P	M4x0.7P	7
Ø20	43	37	6	16	22	35.5	22	12	6	4	10	M5x0.8P	M6x1.0P	M8x1.25P	M5x0.8P	9
Ø25	45	39	6	16	22	39.5	26	12	6	4	10	M5x0.8P	M6x1.0P	M8x1.25P	M5x0.8P	9

◎ NDJE Ø32 ~ Ø100

NDJE 32 x □ ST



◎ 外牙圖形尺寸



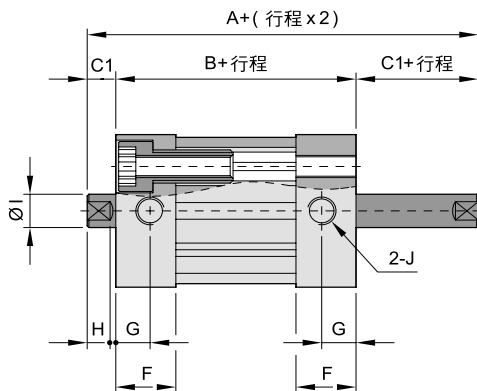
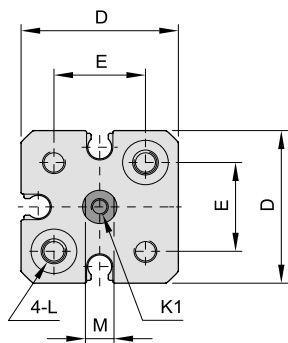
代號 缸徑	A	B	C1	C2	C3	D	E	F	G	H	I	J	K1	K2	L	M
Ø32	50	44	6	19	25	47	32.5	15	8.5	4	12	PT 1/8"	M8x1.25P	M10x1.25P	M6x1.0P	10
Ø40	51	45	6	19	25	54.5	38	15	8	4	12	PT 1/8"	M8x1.25P	M10x1.25P	M6x1.0P	10
Ø50	53	45	8	22	30	65.5	46.5	15	7.5	6	16	PT 1/8"	M10x1.5P	M12x1.25P	M8x1.25P	14
Ø63	57	49	8	22	30	75.5	56.5	15	7.5	6	16	PT 1/8"	M10x1.5P	M12x1.25P	M8x1.25P	14
Ø80	63	54	9	28	37	95.5	72	16.5	8	7	20	PT 1/8"	M12x1.75P	M16x1.5P	M10x1.5P	17
Ø100	76	67	9	28	37	113.5	89	21.5	10.5	7	20	PT 1/8"	M12x1.75P	M16x1.5P	M10x1.5P	17

NDJED系列 — 治具氣缸

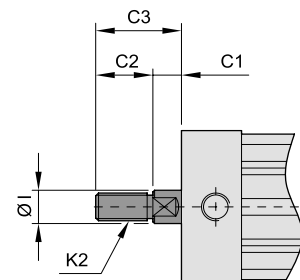
軸端內牙·軸端外牙·帶磁石·雙軸型 缸徑12~100

NDJED Ø12 ~ Ø25

NDJED12 x □ ST



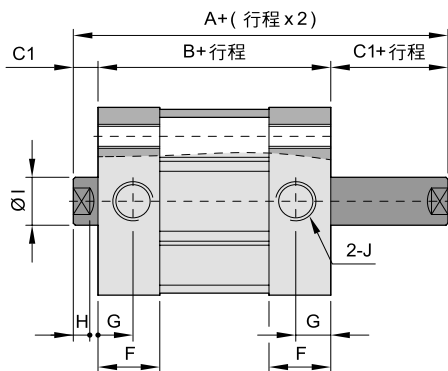
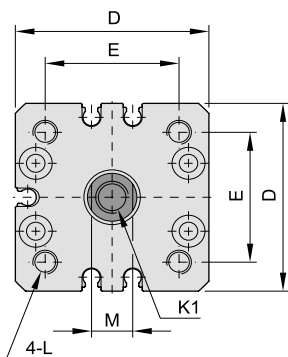
外牙圖形尺寸



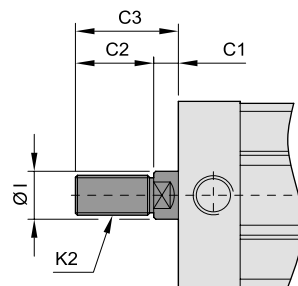
代號 缸徑	A	B	C1	C2	C3	D	E	F	G	H	I	J	K1	K2	L	M
Ø12	44	35	5	10	15	27.5	16	10.5	6	4	6	M5x0.8P	M3x0.5P	M5x0.8P	M4x0.7P	5
Ø16	44	35	5	12	17	29	18	11	6	4	8	M5x0.8P	M4x0.7P	M6x1.0P	M4x0.7P	7
Ø20	48	37	6	16	22	35.5	22	12	6	4	10	M5x0.8P	M6x1.0P	M8x1.25P	M5x0.8P	9
Ø25	50	39	6	16	22	39.5	26	12	6	4	10	M5x0.8P	M6x1.0P	M8x1.25P	M5x0.8P	9

NDJED Ø32 ~ Ø100

NDJED32 x □ ST



外牙圖形尺寸



代號 缸徑	A	B	C1	C2	C3	D	E	F	G	H	I	J	K1	K2	L	M
Ø32	56	44	6	19	25	47	32.5	15	8.5	4	12	PT 1/8"	M8x1.25P	M10x1.25P	M6x1.0P	10
Ø40	57	45	6	19	25	54.5	38	15	8	4	12	PT 1/8"	M8x1.25P	M10x1.25P	M6x1.0P	10
Ø50	61	45	8	22	30	65.5	46.5	15	7.5	6	16	PT 1/8"	M10x1.5P	M12x1.25P	M8x1.25P	14
Ø63	65	49	8	22	30	75.5	56.5	15	7.5	6	16	PT 1/8"	M10x1.5P	M12x1.25P	M8x1.25P	14
Ø80	72	54	9	28	37	95.5	72	16.5	8	7	20	PT 1/8"	M12x1.75P	M16x1.5P	M10x1.5P	17
Ø100	85	67	9	28	37	113.5	89	21.5	10.5	7	20	PT 1/8"	M12x1.75P	M16x1.5P	M10x1.5P	17

執行元器
件

專用型氣壓缸

迷你型氣壓缸

薄型(治具)氣壓缸

系列模組化氣壓缸

緊湊型氣壓缸

阻擋氣壓缸

不銹鋼氣壓缸

鋁管氣壓缸

標準型氣壓缸

NDJE 系列 - 治具氣缸

軸端內牙·軸端外牙·帶磁石·標準型 外觀圖形尺寸 - LB, CA, CB, FA, FB 系列

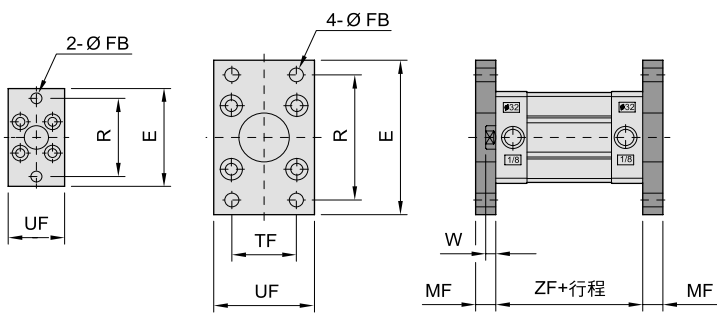
法蘭式固定型 - FA 前端固定型 FB 尾端固定型

■ Ø12 ~ Ø25

■ Ø32 ~ Ø100

● FA 型

● FB 型



符號 缸徑	E	UF	R	TF	FB	MF	W	ZF
Ø12	50	28	40	—	5.5	8	5	35
Ø16	55	29	43	—	5.5	8	5	35
Ø20	70	36	55	—	6.5	8	6	37
Ø25	76	40	60	—	6.5	8	6	39
Ø32	79	50	64	32	7	10	6	44
Ø40	90	55	72	36	9	10	6	45
Ø50	110	65	90	45	9	12	8	45
Ø63	120	75	100	50	9	12	8	49
Ø80	153	95	126	63	12	16	9	54
Ø100	178	115	150	75	14	16	9	67

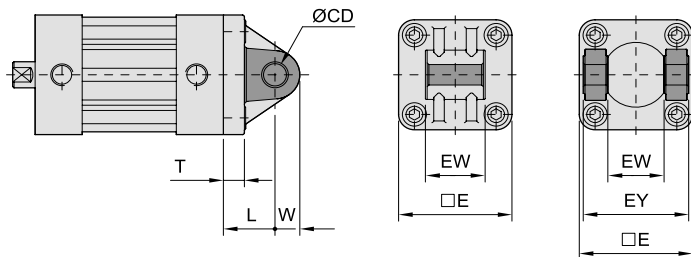
耳軸固定型 - CA 單耳固定型 CB 雙耳固定型

■ Ø12 ~ Ø25

■ Ø32 ~ Ø100

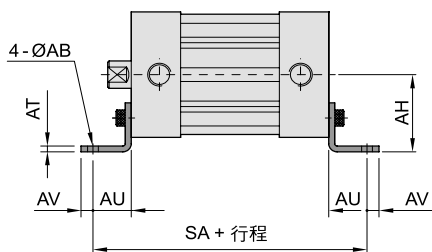
● CA 型

● CB 型



符號 缸徑	CD	T	L	W	EW	E	EY
Ø12	6	6	16	6	12	27	26
Ø16	6	6	16	6	12	28	27
Ø20	8	6	20	8	16	35	33
Ø25	8	6	20	8	16	39	26
Ø32	10	10	22	10.5	26	47	45
Ø40	12	10	25	11	28	53	52
Ø50	12	11	27	12	32	65	60
Ø63	16	11	32	15	40	75	70
Ø80	16	15	36	17	50	95	90
Ø100	20	15	41	21	60	115	110

腳座固定型 - LB

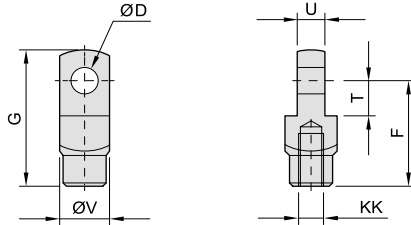


符號 缸徑	AB	AT	AV	AU	AH	TR	UH	SA
Ø12	5.5	3	5	13	21	16	27	61
Ø16	5.5	3	5	13	22	18	29	61
Ø20	7	4	6	16	27	22	35	69
Ø25	7	4	6	16	29	26	39	71
Ø32	7	4	7	16	33.5	32	47	76
Ø40	9	4	7	18	38	36	54	81
Ø50	9	5	8	21	45	45	65	87
Ø63	9	5	8	21	50	50	75	91
Ø80	12	6	10	26	63	63	95	106
Ø100	14	6	12	27	74	75	113	121

NDJED系列 — 治具氣缸

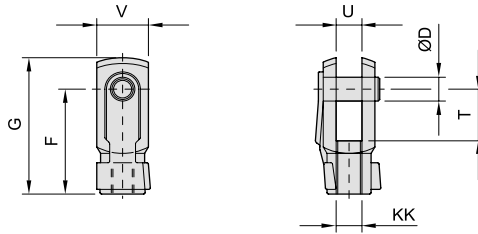
軸端內牙·軸端外牙·帶磁石·雙軸型 氣缸配件 — 軸端用接頭配件

◎ I 型接頭



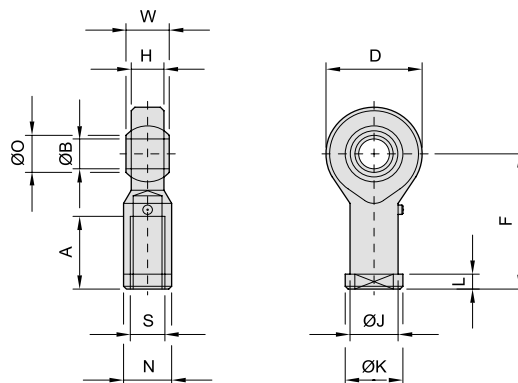
型號	缸徑	D	F	G	KK	T	U	V
I - M5 × 0.8	Ø12	5	25	32	M5 × 0.8	14	6.4	12
I - M6 × 1.0	Ø16	6	24	31	M6 × 1.0	9	6	12.7
I - M8 × 1.25	Ø20 · Ø25	8	32	42	M8 × 1.25	11	8	16
I - M10 × 1.25	Ø32 · Ø40	10	40	52	M10 × 1.25	13	10	19
YN - M12 × 1.25	Ø50 · Ø63	12	56	70	M12 × 1.25	20	20	24
YN - M16 × 1.5	Ø80 · Ø100	16	56	70	M16 × 1.5	20	20	32

◎ Y 型接頭(附插銷)



型號	缸徑	D	F	G	KK	T	U	V
Y - M5 × 0.8	Ø12	5	21	28	M5 × 0.8	10	6.5	12
Y - M6 × 1.0	Ø16	6	24	31	M6 × 1.0	12	6	12.7
YN - M8 × 1.25	Ø20 · Ø25	8	32	42	M8 × 1.25	16	8	16
YN - M10 × 1.25	Ø32 · Ø40	10	40	52	M10 × 1.25	20	10	20
YN - M12 × 1.25	Ø50 · Ø63	12	48	62	M12 × 1.25	24	12	24
YN - M16 × 1.5	Ø80 · Ø100	16	64	83	M16 × 1.5	32	16	32

◎ 魚眼接頭



型號	缸徑	S	A	B	O	H	W	F	D	J	K	L	N	荷重 S _{load} (KN)	重量 W (g)
PHS - 5	Ø12	M5 × 0.8	12	5	7.7	6	8	27	16	9	11	4	9	5	18
PHS - 6	Ø16	M6 × 1.0	14	6	8.9	7	9	30	18	10	13	5	11	7	27
PHS - 8	Ø20 · Ø25	M8 × 1.25	17	8	10.4	9	12	36	22	13	16	5	14	11	46
PHS - 10F	Ø32 · Ø40	M10 × 1.25	21	10	12.9	11	14	43	26	15	19	6.5	17	14	78
PHS - 12F	Ø50 · Ø63	M12 × 1.25	24	12	15.4	12	16	50	30	18	22	6.5	19	17	115
PHS - 16F	Ø80 · Ø100	M16 × 1.5	33	16	19.3	15	21	64	38	22	27	8	22	28	230