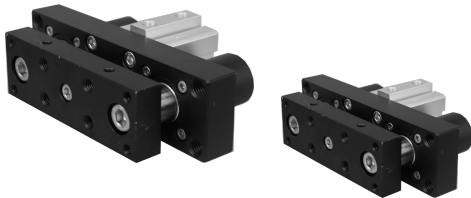


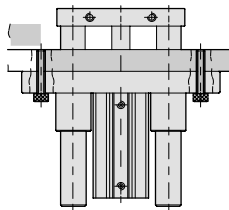
NDJCF 系列 — 滑座治具缸

無磁石・帶磁石・法蘭型 缸徑20~63

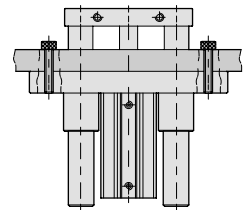
氣缸固定型式 (參考使用例)



● 垂直固定型式 - A
(NDJCF - 法蘭型)



● 垂直固定型式 - B
(NDJCF - 法蘭型)

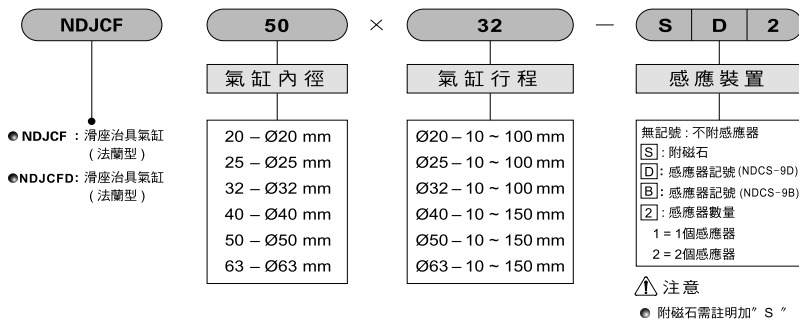


標準製作行程表

缸徑 (mm)	標準型 (不附磁石)											標準型 (附磁石)										
	10	20	30	40	50	60	75	85	100	125	150	10	20	30	40	50	65	75	90	115	140	
20	●	●	●	●	●	●	●	●	●	●	●	●	●	●	●	●	●	●	●	●	●	●
25	●	●	●	●	●	●	●	●	●	●	●	●	●	●	●	●	●	●	●	●	●	●
32	●	●	●	●	●	●	●	●	●	●	●	●	●	●	●	●	●	●	●	●	●	●
40	●	●	●	●	●	●	●	●	●	●	●	●	●	●	●	●	●	●	●	●	●	●
50	●	●	●	●	●	●	●	●	●	●	●	●	●	●	●	●	●	●	●	●	●	●
63	●	●	●	●	●	●	●	●	●	●	●	●	●	●	●	●	●	●	●	●	●	●

※註：非標準行程為訂製品，採十進位長度內墊加工處理。

訂購稱呼代號

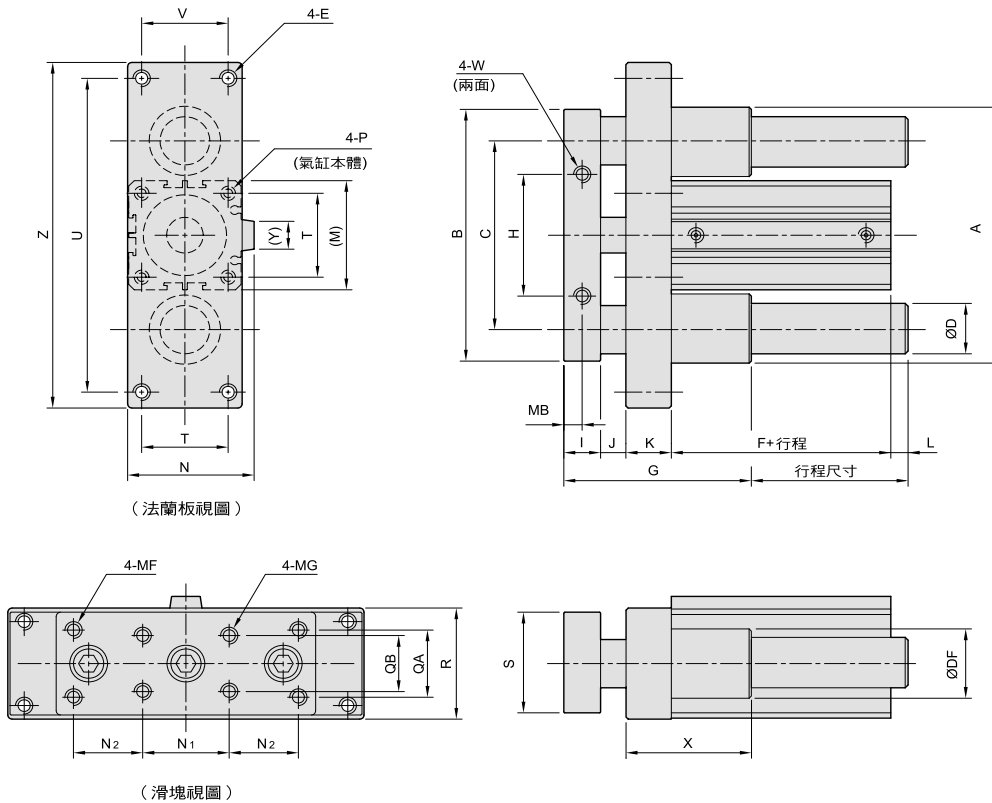


NDJCF 系列 — 滑座治具缸

無磁石 · 帶磁石 · 法蘭型
缸徑20~63

NDJCF Ø20 ~ Ø63

NDJCF □ x □ ST



缸徑	A	B	C	D	DF	E	F	G	H	I	J	K	L	M	N	MB
20	84	80	64	12	20	M8 x 1.25P	29.5	64	42	12	4	19	0	34	—	6
25	97	92	73	16	24	M8 x 1.25P	31.5	68	46	14	4	19	0	40	—	7
32	121	118	90	20	31	M10 x 1.5P	34	76	56	17	4	21	0	44	51	8.5
40	127	122	96	20	31	M10 x 1.5P	36.5	79	64	17	4	21	0.5	52	59	8.5
50	157	152	121	25	36	M12 x 1.75P	38.5	91	80	17	4	22	9.5	62	74	8.5
63	166	160	130	25	36	M12 x 1.75P	42.5	96	88	17	4	22	10.5	75	87	8.5

缸徑	MG	MF	N1	N2	P	QA	QB	R	S	T	U	V	W	X	Y	Z
20	M4 x 0.7P	M5 x 0.8P	30	21	M5	21	18	37	29	24	106	24	M4 x 0.7P	48	—	120
25	M5 x 0.8P	M6 x 1.0P	34	23	M6	24	20	42	35	28	120	28	M5 x 0.8P	50	—	134
32	M6 x 1.0P	M8 x 1.25P	40	32	M6	30	22	47	40.5	34	140	34	M6 x 1.0P	55	13.6	156
40	M8 x 1.25P	M8 x 1.25P	40	32	M8	32	32	55	49	40	150	40	M8 x 1.25P	58	13.6	170
50	M8 x 1.25P	M8 x 1.25P	44	44	M8	44	44	68	64	48	184	48	M8 x 1.25P	70	19	204
63	M8 x 1.25P	M8 x 1.25P	46	47	M8	58	58	80	78	60	190	60	M8 x 1.25P	75	20.5	212

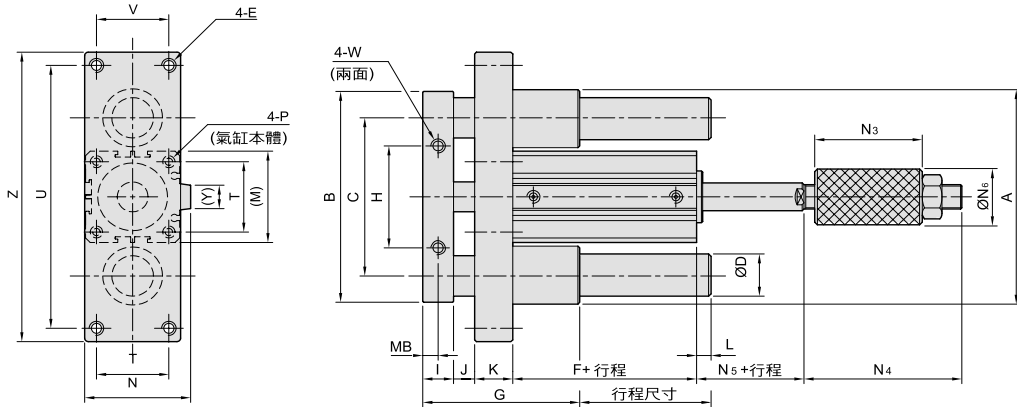
※註：氣缸長度 (F) 為附磁石之尺寸。(詳細行程規格，請見P.4-4.1)。

NDJCFD 系列 — 滑座治具缸

無磁石・帶磁石・法蘭型
缸徑20~63

NDJCFD Ø20 ~ Ø63

NDJCFD □ x □ ST



(法蘭板視圖)

(滑塊視圖)

缸徑	A	B	C	D	DF	E	F	G	H	I	J	K	L	M	N	MB
20	84	80	64	12	20	M8 x 1.25P	29.5	64	42	12	4	19	0	34	—	6
25	97	92	73	16	24	M8 x 1.25P	31.5	68	46	14	4	19	0	40	—	7
32	121	118	90	20	31	M10 x 1.5P	34	76	56	17	4	21	0	44	51	8.5
40	127	122	96	20	31	M10 x 1.5P	36.5	79	64	17	4	21	0.5	52	59	8.5
50	157	152	121	25	36	M12 x 1.75P	38.5	91	80	17	4	22	9.5	62	74	8.5
63	166	160	130	25	36	M12 x 1.75P	42.5	96	88	17	4	22	10.5	75	87	8.5

缸徑	MF	MG	N1	N2	N3	N4	N5	N6	P	QA	QB	R	S	T	U	V	W	X	Y	Z
20	M4×0.7P	M5×0.8P	30	21	56	64.5	1.5	16	M5	21	18	37	29	24	106	24	M4×0.7P	48	—	120
25	M5×0.8P	M6×1.0P	34	23	58	68	2	20	M6	24	20	42	35	28	120	28	M5×0.8P	50	—	134
32	M6×1.0P	M8×1.25P	40	32	58	69.5	3.3	25	M6	30	22	47	40.5	34	140	34	M6×1.0P	55	13.6	156
40	M8×1.25P	M8×1.25P	40	32	60	75	3.3	32	M8	32	32	55	49	40	150	40	M8×1.25P	58	13.6	170
50	M8×1.25P	M8×1.25P	44	44	62	82	4	36	M8	44	44	68	64	48	184	48	M8×1.25P	70	19	204
63	M8×1.25P	M8×1.25P	46	47	62	82	4	36	M8	58	58	80	78	60	190	60	M8×1.25P	75	20.5	212

※註：氣缸長度 (F) 為附磁石之尺寸。(詳細行程規格，請見P.4-4.1)。