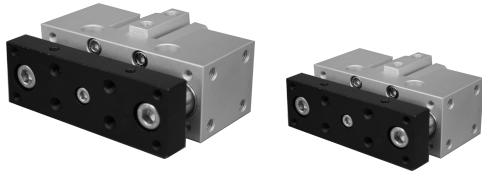


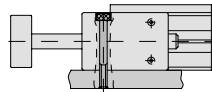
NDJCB系列－滑座治具缸

無磁石・帶磁石・側固型
缸徑20~63

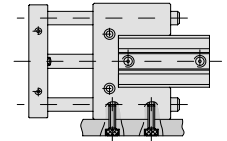
氣缸固定型式（參考使用例）



● 上部固定型式
(NDJCB-側固型)



● 側面固定型式
(NDJCB-側固型)

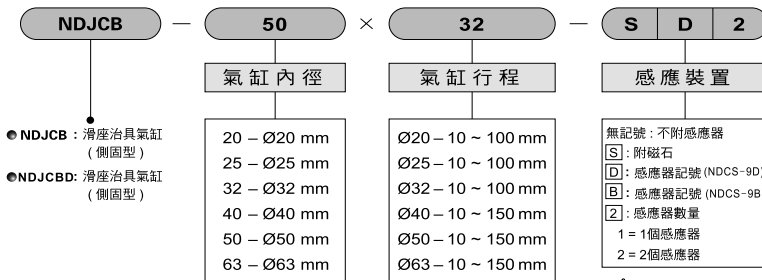


標準製作行程表

缸徑 (mm)	標準型 (不附磁石)											標準型 (附磁石)										
	10	20	30	40	50	60	75	85	100	125	150	10	20	30	40	50	65	75	90	115	140	
20	●	●	●	●	●	●	●	●	●	●	—	—	●	●	●	●	●	●	●	●	—	—
25	●	●	●	●	●	●	●	●	●	●	—	—	●	●	●	●	●	●	●	●	—	—
32	●	●	●	●	●	●	●	●	●	●	—	—	●	●	●	●	●	●	●	●	—	—
40	●	●	●	●	●	●	●	●	●	●	●	●	●	●	●	●	●	●	●	●	●	●
50	●	●	●	●	●	●	●	●	●	●	●	●	●	●	●	●	●	●	●	●	●	●
63	●	●	●	●	●	●	●	●	●	●	●	●	●	●	●	●	●	●	●	●	●	●

※註：非標準行程為訂製品，採十進位長度內墊加工處理。

訂購稱呼代號



▲ 注意

● 附磁石需註明加“S”

執行元器
件

專用型氣壓缸

迷你型氣壓缸

薄型

(治具) 氣壓缸

系列模
組化氣壓缸

緊湊型氣壓缸

阻擋氣壓缸

不銹鋼氣壓缸

鋁管氣壓缸

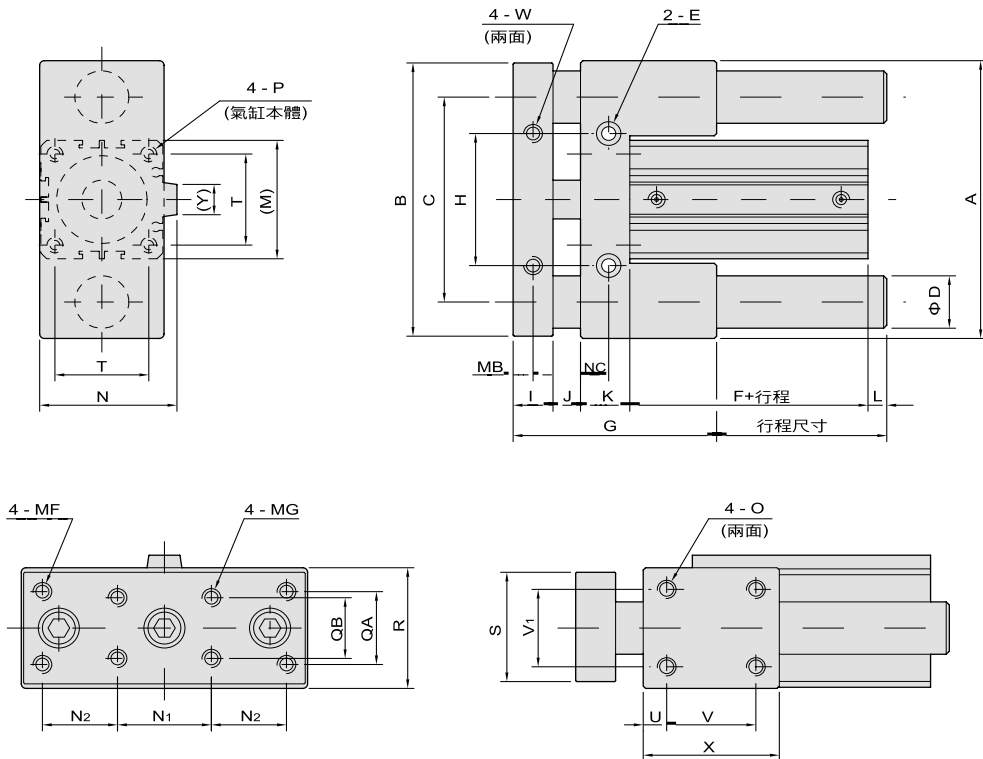
標準型氣壓缸

NDJCB系列 - 滑座治具缸

無磁石・帶磁石・側固型
缸徑20~63

NDJCB Ø20 ~ Ø63

NDJCB □ x □ ST



缸徑	A	B	C	D	E	F	G	H	I	J	K	L	M	N
20	82	80	64	12	Ø6.9通孔, 柱孔Ø11×6.5 深, 背面攻牙 M8 ×1.25P×16 深	19.5	64	42	12	4	19	0	34	—
25	94	92	73	16	Ø6.9通孔, 柱孔Ø11×6.5 深, 背面攻牙 M8 ×1.25P×16 深	21.5	68	46	14	4	19	0	40	—
32	120	118	90	20	Ø8.2通孔, 柱孔Ø14×8.5 深, 背面攻牙 M10×1.5P ×16 深	24	76	56	17	4	21	0	44	51
40	124	122	96	20	Ø8.2通孔, 柱孔Ø14×8.5 深, 背面攻牙 M10×1.5P ×16 深	26.5	79	64	17	4	21	0.5	52	59
50	156	152	121	25	Ø11 通孔, 柱孔Ø17.5×10.8 深, 背面攻牙 M12×1.75P×16 深	28.5	91	80	17	4	22	9.5	62	74
63	164	160	130	25	Ø11 通孔, 柱孔Ø17.5×10.8 深, 背面攻牙 M12×1.75P×16 深	32.5	96	88	17	4	22	10.5	75	87

缸徑	MB	MF	MG	NC	N1	N2	O	P	QA	QB	R	S	T	U	V	V1	W	X	Y
20	6	M4×0.7P	M5×0.8P	12	30	21	M6×1.0P	M5	21	18	37	29	24	10	28	24	M4×0.7P	48	—
25	7	M5×0.8P	M6×1.0P	13	34	23	M6×1.0P	M6	24	20	42	35	28	10	30	28	M5×0.8P	50	—
32	8.5	M6×1.0P	M8×1.25P	12	40	32	M8×1.25P	M6	30	22	47	40.5	34	10	35	32	M6×1.0P	55	13.6
40	8.5	M8×1.25P	M8×1.25P	12	40	32	M8×1.25P	M8	32	32	55	49	40	10	38	40	M8×1.25P	58	13.6
50	8.5	M8×1.25P	M8×1.25P	12	44	44	M10×1.5P	M8	44	44	68	64	48	10	50	48	M8×1.25P	70	19
63	8.5	M8×1.25P	M8×1.25P	12	46	47	M10×1.5P	M8	58	58	80	78	60	10	55	60	M8×1.25P	75	20.5

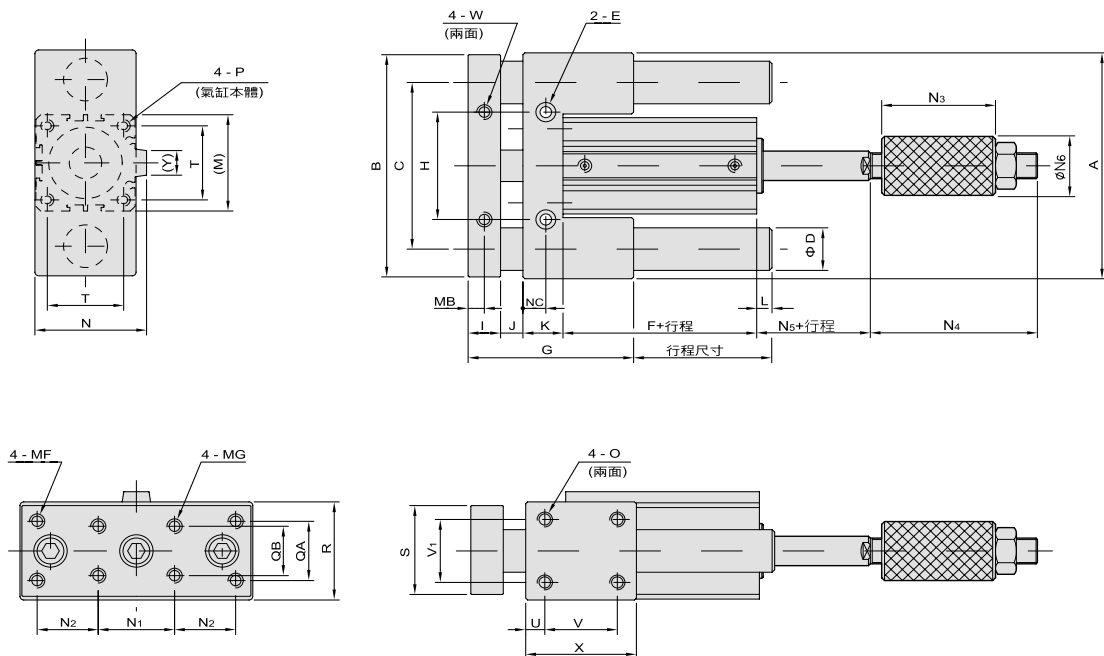
※註：氣缸長度 (F) 為不附磁石之尺寸。(詳細行程規格, 請見P.4-3.1)。

NDJCBD 系列 — 滑座治具缸

無磁石・帶磁石・側固型
缸徑20~63

NDJCBD Ø20 ~ Ø63

NDJCBD □ x □ ST



缸徑	A	B	C	D	E	F	G	H	I	J	K	L	M	N
20	82	80	64	12	Ø6.9通孔, 柱孔Ø11×6.5 深, 背面攻牙 M8 ×1.25P×16 深	29.5	64	42	12	4	19	0	34	—
25	94	92	73	16	Ø6.9通孔, 柱孔Ø11×6.5 深, 背面攻牙 M8 ×1.25P×16 深	31.5	68	46	14	4	19	0	40	—
32	120	118	90	20	Ø8.2通孔, 柱孔Ø14×8.5 深, 背面攻牙 M10×1.5P ×16 深	34	76	56	17	4	21	0	44	51
40	124	122	96	20	Ø8.2通孔, 柱孔Ø14×8.5 深, 背面攻牙 M10×1.5P ×16 深	36.5	79	64	17	4	21	0.5	52	59
50	156	152	121	25	Ø11 通孔, 柱孔Ø17.5×10.8 深, 背面攻牙 M12×1.75P×16 深	38.5	91	80	17	4	22	9.5	62	74
63	164	160	130	25	Ø11 通孔, 柱孔Ø17.5×10.8 深, 背面攻牙 M12×1.75P×16 深	42.5	96	88	17	4	22	10.5	75	87

缸徑	MB	MF	MG	NC	N1	N2	N3	N4	N5	N6	O	P	QA	QB	R	S	T	U	V	V1	W	X	Y
20	6	M4×0.7P	M5×0.8P	12	30	21	56	64.5	1.5	16	M6×1.0P	M5	21	18	37	29	24	10	28	24	M4×0.7P	48	—
25	7	M5×0.8P	M6×1.0P	13	34	23	58	68	2	20	M6×1.0P	M6	24	20	42	35	28	10	30	28	M5×0.8P	50	—
32	8.5	M6×1.0P	M8×1.25P	12	40	32	58	69.5	3.3	25	M8×1.25P	M6	30	22	47	40.5	34	10	35	32	M6×1.0P	55	13.6
40	8.5	M8×1.25P	M8×1.25P	12	40	32	60	75	3.3	32	M8×1.25P	M8	32	32	55	49	40	10	38	40	M8×1.25P	58	13.6
50	8.5	M8×1.25P	M8×1.25P	12	44	44	62	82	4	36	M10×1.5P	M8	44	44	68	64	48	10	50	48	M8×1.25P	70	19
63	8.5	M8×1.25P	M8×1.25P	12	46	47	62	82	4	36	M10×1.5P	M8	58	58	80	78	60	10	55	60	M8×1.25P	75	20.5

※註：氣缸長度 (F) 為附磁石之尺寸。(詳細行程規格, 請見P.4-3.1)。

執行元器

專用型氣壓缸

迷你型氣壓缸

薄型(治具)氣壓缸

系列模組化氣壓缸

緊湊型氣壓缸

阻擋氣壓缸

不銹鋼氣壓缸

鋁管氣壓缸

標準型氣壓缸