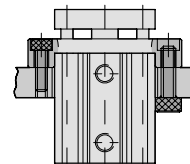
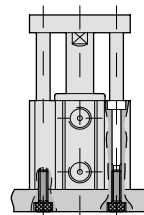
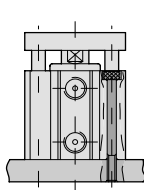
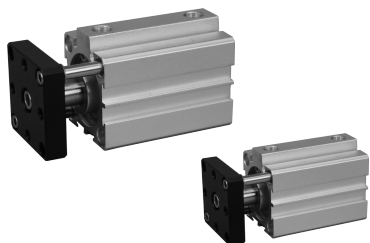


NDJTD 系列 — 滑塊治具缸

無磁石・帶磁石
缸徑20~63

● 氣缸固定型式(參考使用例)



● 垂直固定型式

● 底部固定型式

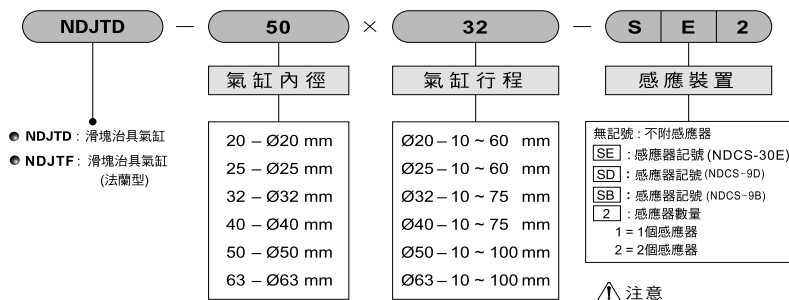
● 法蘭固定型式

● 標準製作行程表

缸徑 (mm)	標準型 (不附磁石)									標準型 (附磁石)							
	10	20	30	40	50	60	75	85	100	10	20	30	40	50	65	75	90
20	●	●	●	●	●	●	—	—	—	●	●	●	●	●	—	—	—
25	●	●	●	●	●	●	—	—	—	●	●	●	●	●	—	—	—
32	●	●	●	●	●	●	●	—	—	●	●	●	●	●	●	—	—
40	●	●	●	●	●	●	●	—	—	●	●	●	●	●	●	—	—
50	●	●	●	●	●	●	●	●	●	●	●	●	●	●	●	●	●
63	●	●	●	●	●	●	●	●	●	●	●	●	●	●	●	●	●

※註：非標準行程為訂製品，採十進位長度內墊加工處理。

● 訂購稱呼代號

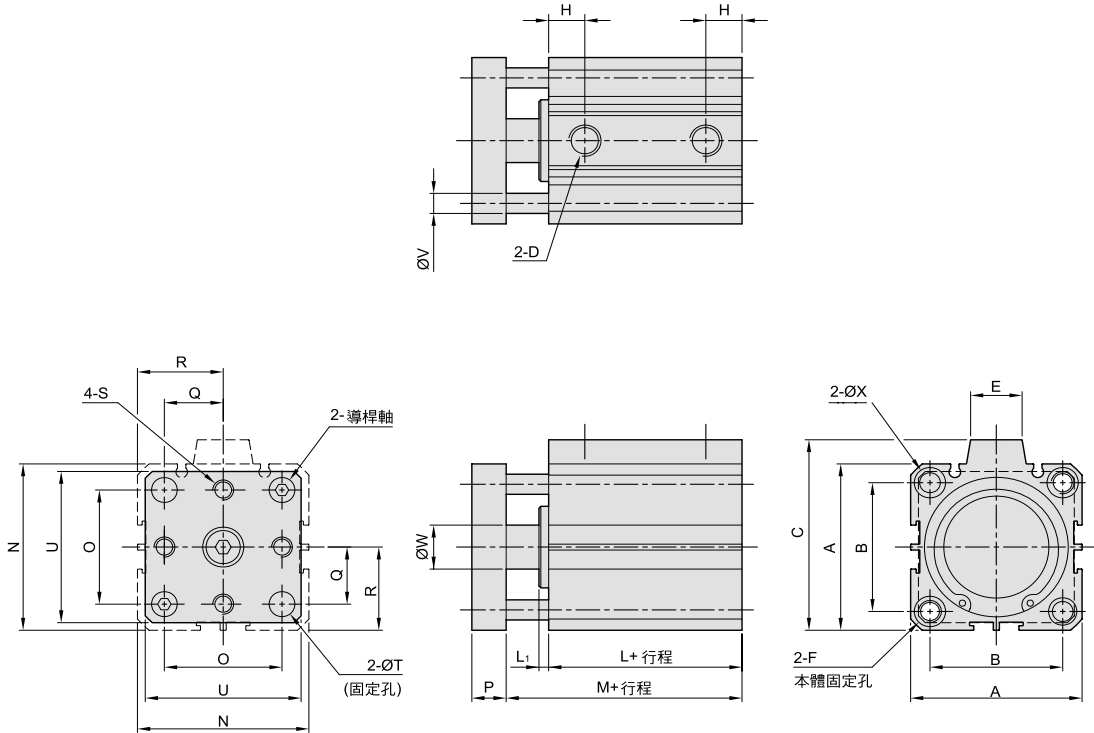


NDJTD 系列 — 滑塊治具缸

無磁石 · 帶磁石
缸徑 20~63

NDJTD Ø20 ~ Ø63

NDJTD □ x □ ST



缸徑	A	B	C	D	E	F	H
20	34	24	—	M5x0.8P	—	通孔 Ø4.3, 攻牙 M5x0.8Px6 深; 柱孔 Ø7x5 深	7.5
25	40	28	—	M5x0.8P	—	通孔 Ø5.1, 攻牙 M6x1Px8 深; 柱孔 Ø8x6 深	8
32	44	34	50	PT 1/8	13.6	通孔 Ø5.1, 攻牙 M6x1Px8 深; 柱孔 Ø8x6 深	9
40	52	40	58	PT 1/8	13.6	通孔 Ø6.8, 攻牙 M8x1.25Px11 深; 柱孔 Ø9.5x8 深	10
50	62	48	71	PT 1/4	19	通孔 Ø6.8, 攻牙 M8x1.25Px10 深; 柱孔 Ø11x8.5 深	10.85
63	75	60	84.5	PT 1/4	20.5	通孔 Ø6.8, 攻牙 M8x1.25Px10 深; 柱孔 Ø11x8.5 深	11

缸徑	L	L1	M	N	O	P	Q	R	S	T	U	V	W	X
20	29.5	1.5	35	34	24	8	12	17	M6x1.0P	6.5	33	5	8	5.5
25	31.2	1.9	37.2	40	28	8	14	20	M6x1.0P	6.5	39	6	10	6.5
32	34	3.3	41.5	44	34	10	17	22	M6x1.0P	6.5	43	6	12	6.5
40	36.5	3.3	44	52	40	12	20	26	M8x1.25P	9	51	8	16	9
50	38.6	3.9	47.6	62	48	14	24	31	M8x1.25P	9	61	8	20	8.5
63	42.5	3.8	51.5	75	60	14	30	37.5	M8x1.25P	9	74	8	20	8.5

※註：氣缸長度 (L,M) 為附磁石之尺寸，選購不附磁石時，尺寸減 10mm。

執行元器

專用型氣壓缸

迷你型氣壓缸

薄型 (治具) 氣壓缸

系列模組化氣壓缸

緊湊型氣壓缸

阻擋氣壓缸

不銹鋼氣壓缸

鋁管氣壓缸

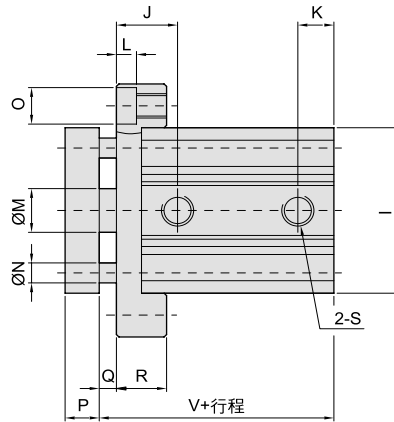
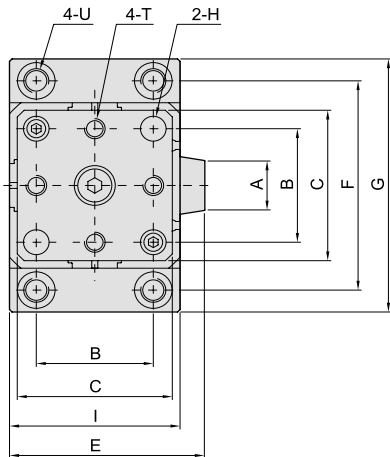
標準型氣壓缸

NDJTF 系列 — 滑塊治具缸

無磁石 · 帶磁石 · 法蘭型
缸徑20~63

NDJTF Ø20 ~ Ø63

NDJTF □ x □ ST



缸徑	A	B	C	E	F	G	H	I	J	K	L	M	N	O	P	Q	R	S	T	U	V
20	—	24	33	—	43	52	6.5	34	12.5	7.5	4	8	5	7.5	8	0.5	10	M5×0.8P	M6×1.0P	M5×0.8	35
25	—	28	39	—	50	60	6.5	40	13.5	8	5	10	6	9	8	0.5	10	M5×0.8P	M6×1.0P	M6×1.0	37.2
32	13.6	34	43	50	54	64	6.5	44	16	9	5	12	6	9	10	0.5	10	PT 1/8	M6×1.0P	M6×1.0	41.5
40	13.6	40	51	58	64	76	9	52	17	10	6	16	8	11	12	0.5	12	PT 1/8	M8×1.25P	M8×1.25	44
50	19	48	61	71	74	86	9	62	19	10.85	6	20	8	11	14	0.5	12	PT 1/4	M8×1.25P	M8×1.25	47.6
63	20.5	60	74	84.5	87	99	9	75	19.5	11	6	20	8	11	14	0.5	12	PT 1/4	M8×1.25P	M8×1.25	51.5

※註：氣缸長度 (V) 為附磁石之尺寸，選購不附磁石時，尺寸減10mm。