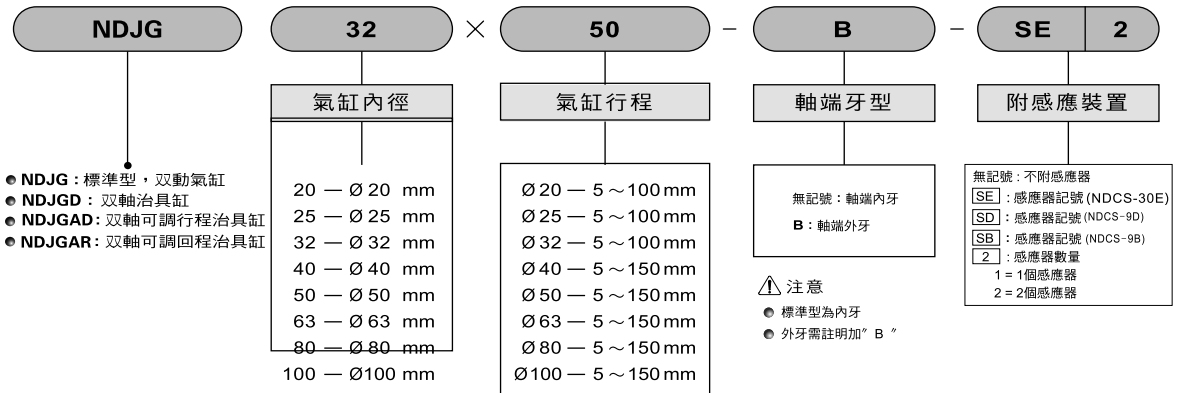


NDJG 系列 — 治具氣缸

前蓋防塵型 缸徑20~100

訂購稱呼代號



選定基準

- **仕 樣**：依照用途需要，選擇適合之機種仕樣，並請註明其型式之代號。
- **出 力**：選擇出力大小（詳見理論出力表 P.1-2.24），推力及拉力各承受不同之受壓面積，所以出力大小不同。
- **行 程**：依所需之位移距離，選擇氣缸之行程。
- **長 度**：(5,10), (15,20), (25,30), (35,40), (45,50) 之本體長度是相同的，採用十位數之尺寸，單位數是 5mm 採內墊方式組合（詳見行程規格表 P.1-2.23），60mm 以上行程按標準值計算。（Ø12、Ø16 長度表另計）。
- **牙 形**：軸端牙形，標準型為內牙（無附加記號）；外牙代號為“B”。
- **磁 石**：**NDJG** 全系列皆附磁石。
- **感 應 器**：感應器有 NDSC-30E 及 NDSC-9D(B)，因用途不同，請另外列項訂購。
- **固定螺絲**：螺絲之規格選用，請參考 P.1-2.51，固定螺絲之選用表。

● 本機種特質：前蓋防塵迫緊裝置；運用於灰塵量較多之工作環境。

NDJG 系列 — 治具氣缸

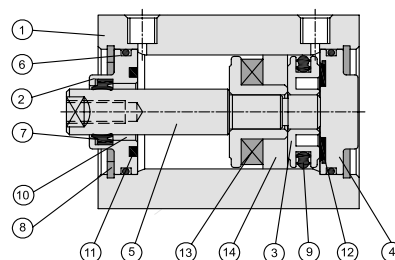
前蓋防塵型 缸徑20~100

記號	規格型式	內徑與行程規格															
		內徑	標準行程 (附磁石)														
			5	10	15	20	25	30	35	40	45	50	65	75	90	115	140
	NDJG — □ 雙動氣缸	20	(●)	●	(●)	●	(●)	●	(●)	●	(●)	●	●	●	●		
		25	(●)	●	(●)	●	(●)	●	(●)	●	(●)	●	●	●	●		
		32	(●)	●	(●)	●	(●)	●	(●)	●	(●)	●	●	●	●		
		40	(●)	●	(●)	●	(●)	●	(●)	●	(●)	●	●	●	●	●	●
		50	(●)	●	(●)	●	(●)	●	(●)	●	(●)	●	●	●	●	●	●
		63	(●)	●	(●)	●	(●)	●	(●)	●	(●)	●	●	●	●	●	●
		80	(●)	●	(●)	●	(●)	●	(●)	●	(●)	●	●	●	●	●	●
		100	(●)	●	(●)	●	(●)	●	(●)	●	(●)	●	●	●	●	●	●
	NDJGD — □ 雙軸治具氣缸	20	(●)	●	(●)	●	(●)	●	(●)	●	(●)	●					
		25	(●)	●	(●)	●	(●)	●	(●)	●	(●)	●					
		32	(●)	●	(●)	●	(●)	●	(●)	●	(●)	●					
		40	(●)	●	(●)	●	(●)	●	(●)	●	(●)	●					
		50	(●)	●	(●)	●	(●)	●	(●)	●	(●)	●					
		63	(●)	●	(●)	●	(●)	●	(●)	●	(●)	●					
		80	(●)	●	(●)	●	(●)	●	(●)	●	(●)	●					
		100	(●)	●	(●)	●	(●)	●	(●)	●	(●)	●					
	NDJGAD — □ 可調行程治具氣缸	20				●		●				●		●			
		25				●		●				●		●			
		32				●		●				●		●			
		40				●		●				●		●			
		50				●		●				●		●			
		63				●		●				●		●			
		80				●		●				●		●			
		100				●		●				●		●			
	NDJGAR — □ 可調回程治具氣缸	20		●		●		●		●		●		●			
		25		●		●		●		●		●		●			
		32		●		●		●		●		●		●			
		40		●		●		●		●		●		●			
		50		●		●		●		●		●		●			
		63		●		●		●		●		●		●			

※ 註：(●)之本體長度須加長5mm，以十進位計算；例如 NDJGØ20x(35)，本體長度與 NDJGØ20x40 相同。

零件名稱及材料表

NO	項目	材質	NO	項目	材質
01	本體	鋁合金	08	扣環	彈簧鋼
02	前蓋	鋁合金	09	活塞迫緊	耐油膠
03	活塞	鋁合金	10	自潤軸承	鐵弗龍
04	後蓋	鋁合金	11	橡膠墊片	耐油膠
05	內牙主軸	中碳鋼	12	橡膠墊片	耐油膠
06	O型環	耐油膠	13	磁鐵	—
07	軸用迫緊	耐油膠	14	耐磨環	鐵弗龍

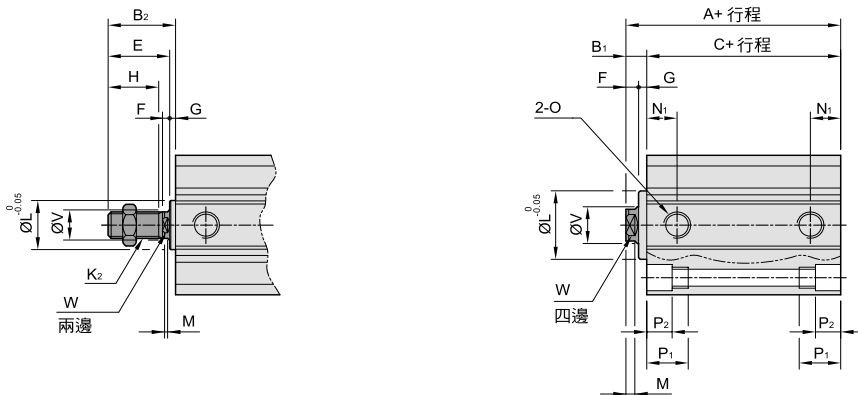


NDJG 系列一 治具氣缸

前蓋防塵型 標準附磁石型

外牙圖形尺寸

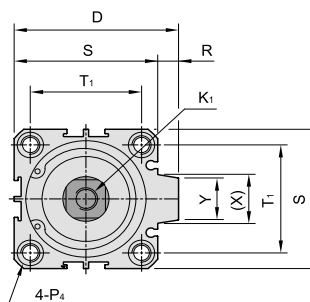
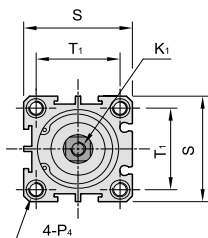
NDJG □ MST



執行元器
專用型氣壓缸
迷你型氣壓缸

NDJG Ø20 ~ Ø25

NDJG Ø32 ~ Ø100



薄型 (治具) 氣壓缸

系列模組化氣壓缸

※ 註：行程為 5,15,25,35,45 之本體長度須加 5mm 計算。(詳細行程規格，見P.1-2.42)。

代號 缸徑 (mm)	A	C	B1	B2	D	E	F	G	H	K1	K2	L	M	N1	O
20	35	29.5	5.5	19.5	—	18	4	1.5	13	M4x0.7Px10 深	M6x1P	13	3	7.5	M5X0.8P
25	37.2	31.2	6	22	—	20.1	4.1	1.9	15	M5x0.8Px12 深	M8x1.25P	17	3	8	M5X0.8P
32	41	34	7	24	50	20.7	3.7	3.3	16	M6x1Px14 深	M10x1.25P	22	3	9	PT 1/8
40	43.5	36.5	7	34	58.5	30.7	3.7	3.3	25	M8x1.25Px14 深	M14x1.5P	28	3	10	PT 1/8
50	47.6	38.6	9	36	71.5	32.1	5.1	3.9	25	M10x1.5Px15 深	M18x1.5P	38	3	10.8	PT 1/4
63	51	42.5	8.5	35.5	84.5	31.6	4.6	3.9	25	M10x1.5Px15 深	M18x1.5P	40	3	11	PT 1/4
80	62	51.3	10.7	43.7	104	38.7	5.7	5	30	M14x1.5Px20 深	M22x1.5P	45	4	13	PT 3/8
100	64	55.3	8.7	41.7	124	38.7	5.7	3	30	M16x2.0Px20 深	M22x1.5P	45	4	15	PT 3/8

緊湊型氣壓缸

阻擋氣壓缸

不銹鋼氣壓缸

鋁管氣壓缸

標準型氣壓缸

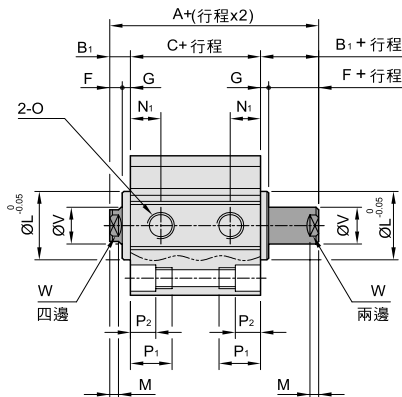
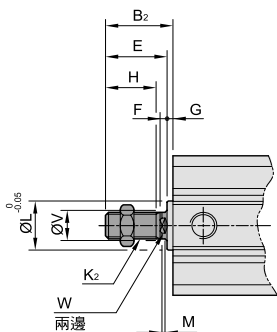
代號 缸徑 (mm)	P4 (固定孔)				P1	P2	R	S	T1	V	W	X	Y
20	通孔 Ø4.3，攻牙 M5x0.8Px6 深；柱孔 Ø7x5 深；(兩邊)				11	5	—	34	24	8	6	—	—
25	通孔 Ø5.1，攻牙 M6x1Px8 深；柱孔 Ø8x6 深；(兩邊)				14	6	—	40	28	10	8	—	—
32	通孔 Ø5.1，攻牙 M6x1Px8 深；柱孔 Ø8x6 深；(兩邊)				14	6	6	44	34	12	10	15	13.6
40	通孔 Ø6.8，攻牙 M8x1.25Px10 深；柱孔 Ø10x8 深；(兩邊)				18	8	6	52	40	16	14	15	13.6
50	通孔 Ø6.8，攻牙 M8x1.25Px10 深；柱孔 Ø11x8.5 深；(兩邊)				18.5	8.5	9	62	48	20	17	21.6	19
63	通孔 Ø6.8，攻牙 M8x1.25Px10 深；柱孔 Ø11x8.5 深；(兩邊)				18.5	8.5	9.5	75	60	20	17	32	20.5
80	通孔 Ø10.4，攻牙 M12x1.75Px12 深；柱孔 Ø14x10.5 深；(兩邊)				22.5	10.5	10	94	74	25	22	38.8	26.8
100	通孔 Ø12.5，攻牙 M14x2Px15 深；柱孔 Ø18.5x13 深；(兩邊)				28	13	10	114	90	25	22	37.3	26.3

NDJG 系列一 治具氣缸

前蓋防塵型 NDJGD 雙軸型

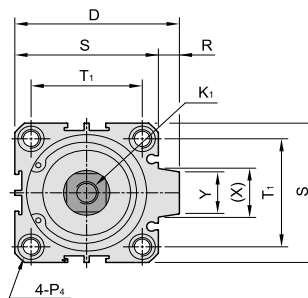
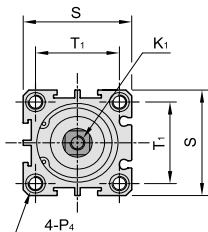
外牙圖形尺寸

NDJGD □ MST



NDJGD Ø20 ~ Ø25

NDJGD Ø32 ~ Ø100



※ 註：行程為 5,15,25,35,45 之本體長度須加 5mm 計算。(詳細行程規格，見 P.1-2.42)

代號 缸徑 (mm)	A	C	B1	B2	D	E	F	G	H	K1		K2	L	M	N1	O
20	40.5	29.5	5.5	19.5	—	18	4	1.5	13	M4x0.7Px10 深	M6x1P	13	3	7.5	M5X0.8P	
25	43.2	31.2	6	22	—	20.1	4.1	1.9	15	M5x0.8Px12 深	M8x1.25P	17	3	8	M5X0.8P	
32	48	34	7	24	50	20.7	3.7	3.3	16	M6x1Px14 深	M10x1.25P	22	3	9	PT 1/8	
40	50.5	36.5	7	34	58.5	30.7	3.7	3.3	25	M8x1.25Px14 深	M14x1.5P	28	3	10	PT 1/8	
50	56.6	38.6	9	36	71.5	32.1	5.1	3.9	25	M10x1.5Px15 深	M18x1.5P	38	3	10.8	PT 1/4	
63	59.5	42.5	8.5	35.5	84.5	31.6	4.6	3.9	25	M10x1.5Px15 深	M18x1.5P	40	3	11	PT 1/4	
80	72.7	51.3	10.7	43.7	104	38.7	5.7	5	30	M14x1.5Px20 深	M22x1.5P	45	4	13	PT 3/8	
100	72.7	55.3	8.7	41.7	124	38.7	5.7	3	30	M16x2.0Px20 深	M22x1.5P	45	4	15	PT 3/8	

代號 缸徑 (mm)	P4 (固定孔)									P1	P2	R	S	T1	V	W	X	Y
20	通孔 Ø4.3，攻牙 M5x0.8Px6 深；柱孔 Ø7x5 深；(兩邊)									11	5	—	34	24	8	6	—	—
25	通孔 Ø5.1，攻牙 M6x1Px8 深；柱孔 Ø8x6 深；(兩邊)									14	6	—	40	28	10	8	—	—
32	通孔 Ø5.1，攻牙 M6x1Px8 深；柱孔 Ø8x6 深；(兩邊)									14	6	6	44	34	12	10	15	13.6
40	通孔 Ø6.8，攻牙 M8x1.25Px10 深；柱孔 Ø10x8 深；(兩邊)									18	8	6.5	52	40	16	14	15	13.6
50	通孔 Ø6.8，攻牙 M8x1.25Px10 深；柱孔 Ø11x8.5 深；(兩邊)									18.5	8.5	9.5	62	48	20	17	21.6	19
63	通孔 Ø6.8，攻牙 M8x1.25Px10 深；柱孔 Ø11x8.5 深；(兩邊)									18.5	8.5	9.5	75	60	20	17	32	20.5
80	通孔 Ø10.4，攻牙 M12x1.75Px12 深；柱孔 Ø14x10.5 深；(兩邊)									22.5	10.5	10	94	74	25	22	27.6	25
100	通孔 Ø12.5，攻牙 M14x2Px15 深；柱孔 Ø18.5x13 深；(兩邊)									28	13	10	114	90	25	22	27.6	25

NDJG 系列一 治具氣缸

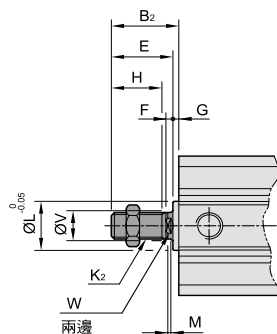
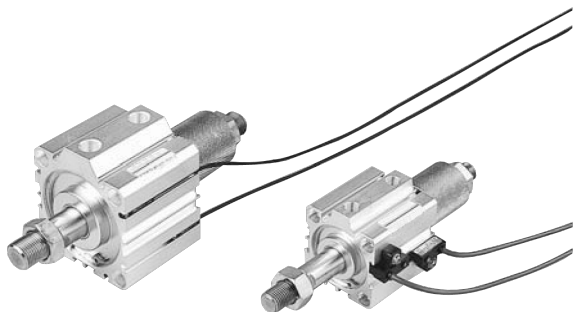
前蓋防塵型

NDJGAD可調行程25mm

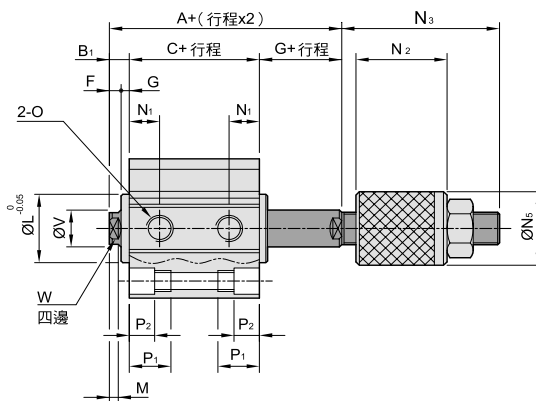
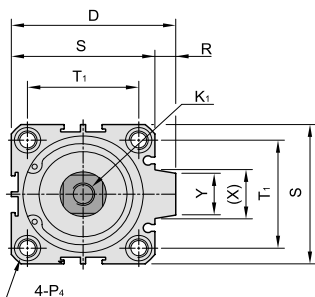
行程可調 25mm 氣缸

外牙圖形尺寸

NDJGAD □ MST



NDJGAD Ø20 ~ Ø100



※ 註：標準製作行程：30（行程可調整 25mm）。

缸徑 (mm)	代號	A	C	B1	B2	D	E	F	G	H	K1	K2	L	M	N1	N2	N3	N5
20	M5X0.8P	36.5	29.5	5.5	19.5	36	18	4	1.5	13	M4x0.7Px10 深	M6x1P	13	3	7.5	31	39.5	16
25	M5X0.8P	39.1	31.2	6	22	42	20.1	4.1	1.9	15	M5x0.8Px12 深	M8x1.25P	17	3	8	33	43	20
32	PT 1/8	44.3	34	7	24	50	20.7	3.7	3.3	16	M6x1.0Px14 深	M10x1.25P	22	3	9	33	44.5	25
40	PT 1/8	46.8	36.5	7	34	58.5	30.7	3.7	3.3	25	M8x1.25Px14 深	M14x1.5P	28	3	10	35	50	32
50	PT 1/8	51.5	38.6	9	36	71.5	32.1	5.1	3.9	25	M10x1.5Px15 深	M18x1.5P	38	3	10.8	37	57	36
63	PT 1/4	54.9	42.5	8.5	35.5	84.5	31.6	4.6	3.9	25	M10x1.5Px15 深	M18x1.5P	40	3	11	37	57	36
80	PT 3/8	67	51.3	10.7	43.7	104	38.7	5.7	5	30	M14x1.5Px20 深	M22x1.5P	45	4	13	37	59.5	44
100	PT 3/8	67	55.3	8.7	41.7	124	38.7	5.7	3	30	M16x2.0Px20 深	M22x1.5P	45	4	15	37	59.5	44

缸徑 (mm)	代號	O	P4 (固定孔)	P1	P2	R	S	T1	V	W	X	Y
20	M5X0.8P	通孔 Ø4.3, 攻牙 M5x0.8Px6	深;柱孔 Ø7x5 深;(兩邊)	11	5	2	34	24	8	6	—	—
25	M5X0.8P	通孔 Ø5.1, 攻牙 M6x1Px8	深;柱孔 Ø8x6 深;(兩邊)	14	6	2	40	28	10	8	—	—
32	PT 1/8	通孔 Ø5.1, 攻牙 M6x1Px8	深;柱孔 Ø8x6 深;(兩邊)	14	6	6	44	34	12	10	15	13.6
40	PT 1/8	通孔 Ø6.8, 攻牙 M8x1.25Px10	深;柱孔 Ø10x8 深;(兩邊)	18	8	6.5	52	40	16	14	15	13.6
50	PT 1/4	通孔 Ø6.8, 攻牙 M8x1.25Px10	深;柱孔 Ø11x8.5 深;(兩邊)	18.5	8.5	9.5	62	48	20	17	21.6	19
63	PT 1/4	通孔 Ø6.8, 攻牙 M8x1.25Px10	深;柱孔 Ø11x8.5 深;(兩邊)	18.5	8.5	9.5	75	60	20	17	32	20.5
80	PT 3/8	通孔 Ø10.4, 攻牙 M12x1.75Px12	深;柱孔 Ø14x10.5 深;(兩邊)	22.5	10.5	10	94	74	25	22	27.6	25
100	PT 3/8	通孔 Ø12.5, 攻牙 M14x2Px15	深;柱孔 Ø18.5x13 深;(兩邊)	28	13	10	114	90	25	22	27.6	25

NDJG 系列 — 治具氣缸

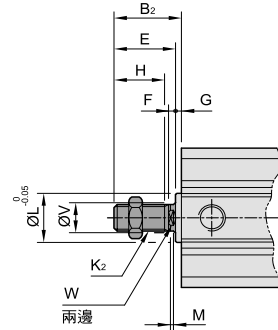
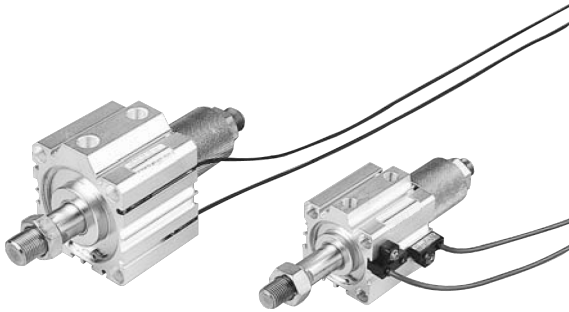
前蓋防塵型

NDJGAD可調行程40mm

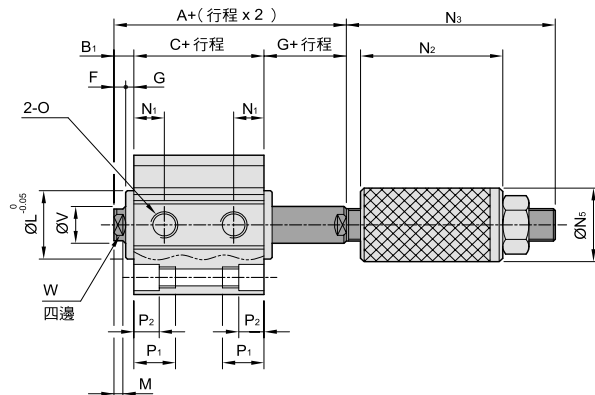
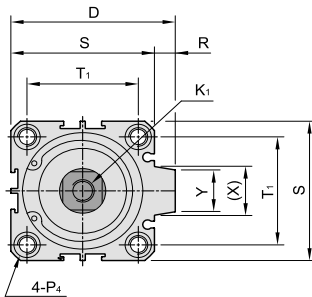
行程可調 40mm 氣缸

外牙圖形尺寸

NDJGAD □ MST



NDJGAD Ø20 ~ Ø100



※ 註：標準製作行程：50,75,100 (行程可調整 40mm)。

代號 缸徑 (mm)	A	C	B1	B2	D	E	F	G	H	K1	K2	L	M	N1	N2	N3	N5
20	36.5	29.5	5.5	19.5	36	18	4	1.5	13	M4x0.7Px10 深	M6x1P	13	3	7.5	56	64.5	16
25	39.1	31.2	6	22	42	20.1	4.1	1.9	15	M5x0.8Px12 深	M8x1.25P	17	3	8	58	68	20
32	44.3	34	7	24	50	20.7	3.7	3.3	16	M6x1Px14 深	M10x1.25P	22	3	9	58	69.5	25
40	46.8	36.5	7	34	58.5	30.7	3.7	3.3	25	M8x1.25Px14 深	M14x1.5P	28	3	10	60	75	32
50	51.5	38.6	9	36	71.5	32.1	5.1	3.9	25	M10x1.5Px15 深	M18x1.5P	38	3	10.8	62	82	36
63	54.9	42.5	8.5	35.5	84.5	31.6	4.6	3.9	25	M10x1.5Px15 深	M18x1.5P	40	3	11	62	82	36
80	67	51.3	10.7	43.7	104	38.7	5.7	5	30	M14x1.5Px20 深	M22x1.5P	45	4	13	62	84.5	44
100	67	55.3	8.7	41.7	124	38.7	5.7	3	30	M16x2.0Px20 深	M22x1.5P	45	4	15	62	84.5	44

代號 缸徑 (mm)	O	P4 (固定孔)	P1	P2	R	S	T1	V	W	X	Y
20	M5X0.8P	通孔 Ø4.3, 攻牙 M5x0.8Px6 深; 柱孔 Ø7x5 深;(兩邊)	11	5	2	34	24	8	6	—	—
25	M5X0.8P	通孔 Ø5.1, 攻牙 M6x1Px8 深; 柱孔 Ø8x6 深;(兩邊)	14	6	2	40	28	10	8	—	—
32	PT 1/8	通孔 Ø5.1, 攻牙 M6x1Px8 深; 柱孔 Ø8x6 深;(兩邊)	14	6	6	44	34	12	10	15	13.6
40	PT 1/8	通孔 Ø6.8, 攻牙 M8x1.25Px10 深; 柱孔 Ø10x8 深;(兩邊)	18	8	6.5	52	40	16	14	15	13.6
50	PT 1/4	通孔 Ø6.8, 攻牙 M8x1.25Px10 深; 柱孔 Ø11x8.5 深;(兩邊)	18.5	8.5	9.5	62	48	20	17	21.6	19
63	PT 1/4	通孔 Ø6.8, 攻牙 M8x1.25Px10 深; 柱孔 Ø11x8.5 深;(兩邊)	18.5	8.5	9.5	75	60	20	17	32	20.5
80	PT 3/8	通孔 Ø10.4, 攻牙 M12x1.75Px12 深; 柱孔 Ø14x10.5 深;(兩邊)	22.5	10.5	10	94	74	25	22	27.6	25
100	PT 3/8	通孔 Ø12.5, 攻牙 M14x2Px15 深; 柱孔 Ø18.5x13 深;(兩邊)	28	13	10	114	90	25	22	27.6	25

NDJG 系列 — 治具氣缸

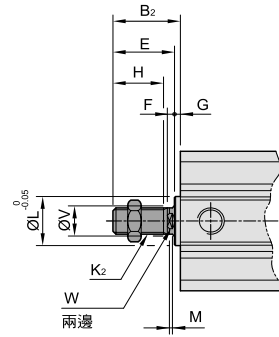
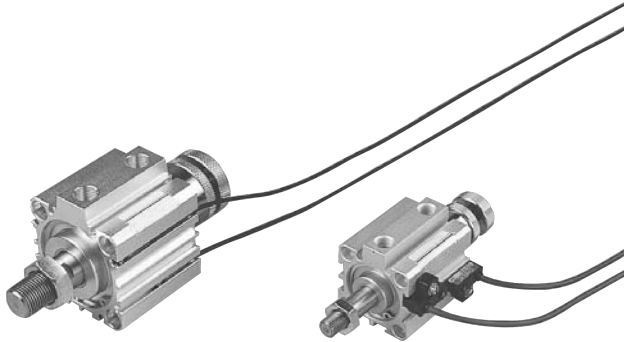
前蓋防塵型

NDJGAR 可調回程 10mm

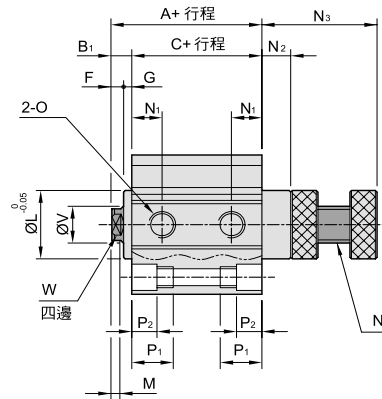
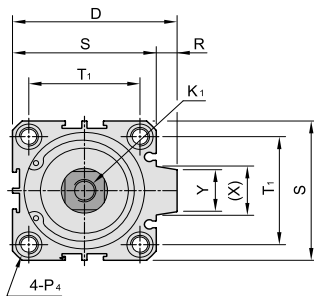
◎ 回程行程可調 10mm 氣缸

◎ 外牙圖形尺寸

NDJGAR □ x □ ST



◎ NDJGAR Ø20 ~ Ø63



※ 註：行程為 5,15,25,35,45,55 之本體長度須加 5mm 計算。(詳細行程規格, 見 P.1-2.42)

缸徑 (mm)	代號													N ₁	N ₂	N ₃	N ₄		
	A	C	B ₁	B ₂	D	E	F	G	H	K ₁		K ₂						L	M
20	35	29.5	5.5	19.5	36	18	4	1.5	13	M4x0.7Px10 深		M6x1P		13	3	7.5	15.3	38.3	M8x1.25P
25	37.2	31.2	6	22	42	20.1	4.1	1.9	15	M5x0.8Px12 深		M8x1.25P		17	3	8	14.9	37.9	M8x1.25P
32	41	34	7	24	50	20.7	3.7	3.3	16	M6x1Px14 深		M10x1.25P		22	3	9	17.1	43.1	M10x1.5P
40	43.5	36.5	7	34	58.5	30.7	3.7	3.3	25	M8x1.25Px14 深		M14x1.5P		28	3	10	16.3	42.3	M10x1.5P
50	47.6	38.6	9	36	71.5	32.1	5.1	3.9	25	M10x1.5Px15 深		M18x1.5P		38	3	10.85	20.7	50.7	M16x1.5P
63	51	42.5	8.5	35.5	84.5	31.6	4.6	3.9	25	M10x1.5Px15 深		M18x1.5P		40	3	11	19.8	49.8	M16x1.5P

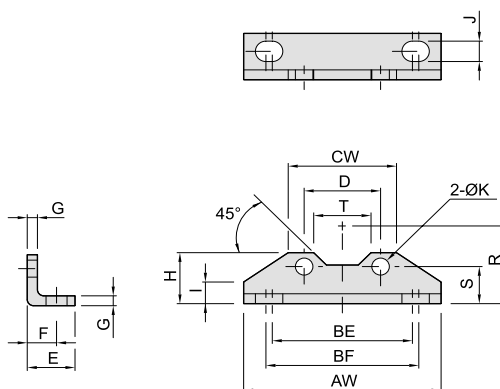
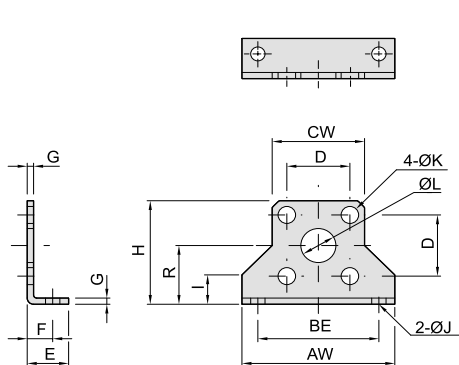
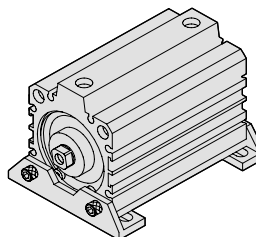
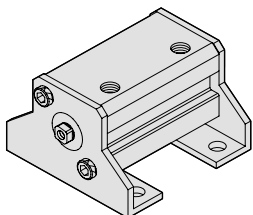
缸徑 (mm)	代號	O	P4 (固定孔)						P ₁	P ₂	R	S	T ₁	V	W	X	Y
			通孔	攻牙	深	柱孔	深	深									
20	M5X0.8P	通孔 Ø4.3, 攻牙	M5x0.8Px6	深	柱孔 Ø7x5	深	(兩邊)	11	5	2	34	24	8	6	—	—	
25	M5X0.8P	通孔 Ø5.1, 攻牙	M6x1Px8	深	柱孔 Ø8x6	深	(兩邊)	14	6	2	40	28	10	8	—	—	
32	PT 1/8	通孔 Ø5.1, 攻牙	M6x1Px8	深	柱孔 Ø8x6	深	(兩邊)	14	6	6	44	34	12	10	15	13.6	
40	PT 1/8	通孔 Ø6.8, 攻牙	M8x1.25Px10	深	柱孔 Ø10x8	深	(兩邊)	18	8	6.5	52	40	16	14	15	13.6	
50	PT 1/4	通孔 Ø6.8, 攻牙	M8x1.25Px10	深	柱孔 Ø11x8.5	深	(兩邊)	18.5	8.5	9.5	62	48	20	17	21.6	19	
63	PT 1/4	通孔 Ø6.8, 攻牙	M8x1.25Px10	深	柱孔 Ø11x8.5	深	(兩邊)	18.5	8.5	9.5	75	60	20	17	32	20.5	

NDJD(G)系列一 治具氣缸

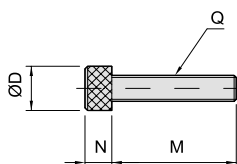
固定支架 外觀圖形尺寸

◎ NDJD(G) Ø12 ~ Ø16

◎ NDJD(G) Ø20 ~ Ø50



◎ 固定螺絲



※ 基本訂購數量：1組（2個固定架，4個固定螺絲）。

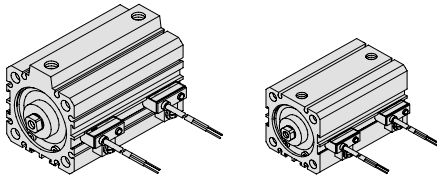
● 材質：鋼

訂購代號	記號 缸徑	AW	BE	BF	CW	D	E	F	G	H	I	J	K	L	M	N	P	Q	R	S	T
		NDJD-LB12	12	44	34	—	25	15.7	12.5	8	2	29.5	4.5	4.5	5.5	11	12	5	9.5	M5	17
NDJD-LB16	16	48	38	—	29	19.8	13	8	2	33.5	9.5	4.5	5.5	11	12	5	9.5	M5	19	9.1	—
NDJD-LB20	20	60	44	48	34	24	15	9.2	3.2	16.5	7	6.6	5.5	—	12	5	9.5	M5	24	12	18
NDJD-LB25	25	64	51	53	40	28	16.5	10.7	3.2	17.5	6	6.6	6.5	—	14	6	10.5	M6	26	12	24
NDJD-LB32	32	68	55	57	44	34	17	11.2	3.2	19	8	6.6	6.5	—	14	6	10.5	M6	30	13	27
NDJD-LB40	40	78	63	65	52	40	18.2	11.2	3.2	19	7	6.6	8.5	—	20	8	14	M8	33	13	33
NDJD-LB50	50	96	77	79	62	48	22.7	14.7	3.2	22	8	9	8.5	—	20	8	14	M8	39	15	42

NDJD(G)系列—治具氣缸

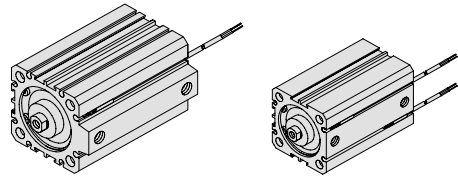
附裝感應器 組裝仕樣與感應動作設定

◎ 感應器 NDCS-30E 組裝仕樣



● Ø12 ~ Ø100 機種適用

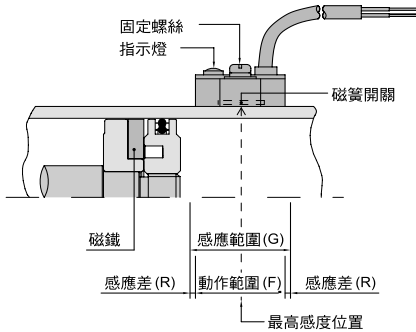
◎ 感應器 NDCS-9D 組裝仕樣



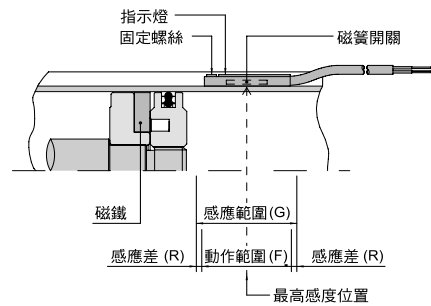
● Ø6 ~ Ø125 機種適用

◎ 感應器之設定與動作範圍

● NDCS-30E



● NDCS-9D(B)



◎ 感應範圍

- 感應器固定於本體上，當活塞移動而接近感應器時，磁鐵磁場促使磁簧開關動作之範圍；而磁場與開關之應答間約有 0.5mm 左右之誤差。

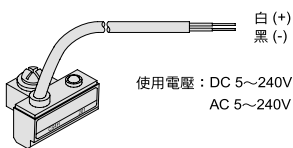
◎ 動作範圍

- 當活塞作移位動作時，磁場與開關之穩定應答範圍，其範圍作為開關之設定與調整之參考依據。（請參閱右表數據）。

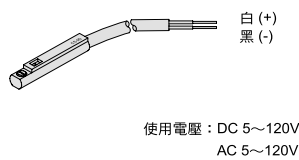
單位：mm

機種	NDCS-30E		NDCS-9D(B)	
	動作範圍 (F)	感應差 (R)	動作範圍 (F)	感應差 (R)
氣缸缸徑				
Ø 6	—	—	5	1
Ø 10	—	—	8	1
Ø 12	9	1	8	1
Ø 16	11	1	10	1
Ø 20	9	1	8	1
Ø 25	11	1	9	1
Ø 32	8.5	1	7	1
Ø 40	11	1	8	1
Ø 50	11	1.2	9	1.2
Ø 63	13	1.2	10.5	1.2
Ø 80	14	1.3	13.5	1.4
Ø 100	15	1.3	13.5	1.5
Ø 125	—	—	12	2

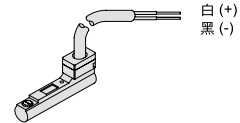
◎ 接線型式



NDCS-30E



NDCS-9D



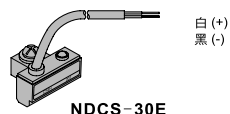
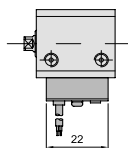
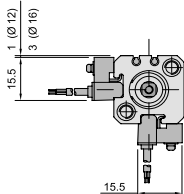
NDCS-9B

NDJD(G)系列一 治具氣缸

附裝感應器 固定型式與定位尺寸

● 感應器定位尺寸

● $\varnothing 12$ 、 $\varnothing 16$

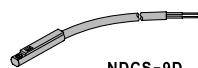
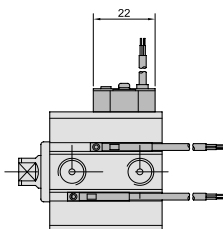
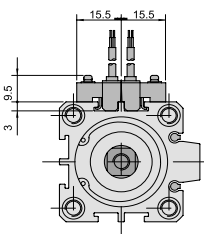


NDCS-30E

白 (+)
黑 (-)

DC 5~240V
使用電壓 AC 5~240V

● $\varnothing 20$ 、 $\varnothing 63$

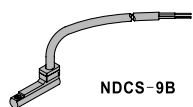
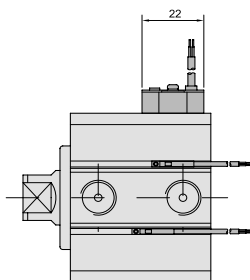
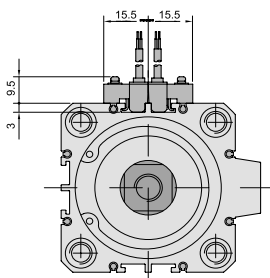


NDCS-9D

白 (+)
黑 (-)

DC 5~120V
使用電壓 AC 5~120V

● $\varnothing 80$ 、 $\varnothing 100$



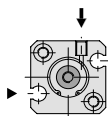
NDCS-9B

白 (+)
黑 (-)

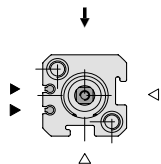
DC 5~120V
使用電壓 AC 5~120V

● 感應器固定面

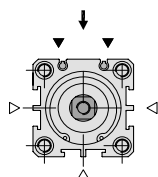
● $\varnothing 6$ 、 $\varnothing 10$



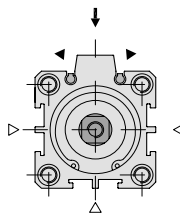
● $\varnothing 12$ 、 $\varnothing 16$



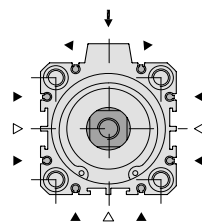
● $\varnothing 20$ 、 $\varnothing 25$



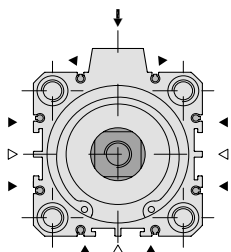
● $\varnothing 32$ 、 $\varnothing 40$



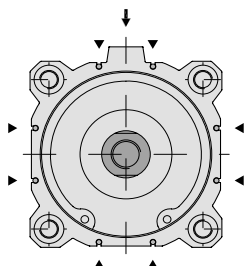
● $\varnothing 50$ 、 $\varnothing 63$



● $\varnothing 80$ 、 $\varnothing 100$



● $\varnothing 125$



配號說明：

▲：可裝設 NDCS-9D(B)感應器之溝槽。

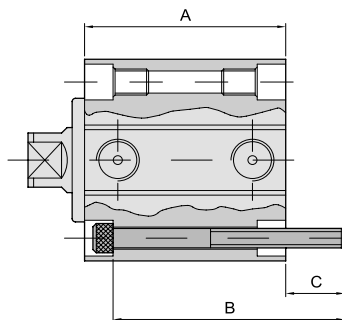
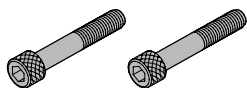
△：可裝設 NDCS-30E感應器之溝槽。

↓：進出氣孔方向。

NDJD 系列一 治具氣缸

固定螺絲之選用 參考規格仕様

◎ 本體長度與選用螺絲規格 (參考仕様)



型式	A	B	C	螺絲尺寸
NDJD 6 X 5	30.0	35	7.5	M2.5 X 35L
NDJD 6 X 10	35.0	40	7.5	M2.5 X 40L
NDJD 6 X 15	40.0	45	7.5	M2.5 X 45L
NDJD 6 X 20	45.0	50	7.5	M2.5 X 50L
NDJD 6 X 25	50.0	55	7.5	M2.5 X 55L
NDJD 6 X 30	55.0	60	7.5	M2.5 X 60L
NDJD 10 X 5	40.0	45	7.5	M2.5 X 45L
NDJD 10 X 10	45.0	50	7.5	M2.5 X 50L
NDJD 10 X 15	50.0	55	7.5	M2.5 X 55L
NDJD 10 X 20	55.0	60	7.5	M2.5 X 60L
NDJD 10 X 25	60.0	65	7.5	M2.5 X 65L
NDJD 10 X 30	65.0	70	7.5	M2.5 X 70L
NDJD 12 X 5	25.5	25	4	M3 X 25L
NDJD 12 X 10	30.5	30	4	M3 X 30L
NDJD 12 X 15	35.5	35	4	M3 X 35L
NDJD 12 X 20	40.5	40	4	M3 X 40L
NDJD 12 X 25	45.5	45	4	M3 X 45L
NDJD 12 X 30	50.5	50	4	M3 X 50L
NDJD 12 X 40 (35)	60.5	60	4	M3 X 60L
NDJD 12 X 50 (45)	70.5	70	4	M3 X 70L
NDJD 16 X 5	26.5	30	8	M3 X 30L
NDJD 16 X 10	31.5	35	8	M3 X 35L
NDJD 16 X 15	36.5	40	8	M3 X 40L
NDJD 16 X 20	41.5	45	8	M3 X 45L
NDJD 16 X 25	46.5	50	8	M3 X 50L
NDJD 16 X 30	51.5	55	8	M3 X 55L
NDJD 16 X 40 (35)	61.5	65	8	M3 X 65L
NDJD 16 X 50 (45)	71.5	75	8	M3 X 75L
NDJD 20 X 10 (5)	29.5	35	10.5	M4 X 35L
NDJD 20 X 20 (15)	39.5	45	10.5	M4 X 45L
NDJD 20 X 30 (25)	49.5	55	10.5	M4 X 55L
NDJD 20 X 40 (35)	59.5	65	10.5	M4 X 65L
NDJD 20 X 50 (45)	69.5	75	10.5	M4 X 75L
NDJD 25 X 10 (5)	31.2	35	9.8	M4 X 35L
NDJD 25 X 20 (15)	41.2	45	9.8	M4 X 45L
NDJD 25 X 30 (25)	51.2	55	9.8	M4 X 55L
NDJD 25 X 40 (35)	61.2	65	9.8	M4 X 65L
NDJD 25 X 50 (45)	71.2	75	9.8	M4 X 75L
NDJD 32 X 10 (5)	34.0	40	12	M4 X 40L
NDJD 32 X 20 (15)	44.0	50	12	M4 X 50L
NDJD 32 X 30 (25)	54.0	60	12	M4 X 60L
NDJD 32 X 40 (35)	64.0	70	12	M4 X 70L
NDJD 32 X 50 (45)	74.0	80	12	M4 X 80L

型式	A	B	C	螺絲尺寸
NDJD 40 X 10 (5)	36.5	40	11.5	M5 X 40L
NDJD 40 X 20 (15)	46.5	50	11.5	M5 X 50L
NDJD 40 X 30 (25)	56.5	60	11.5	M5 X 60L
NDJD 40 X 40 (35)	66.5	70	11.5	M5 X 70L
NDJD 40 X 50 (45)	76.5	80	11.5	M5 X 80L
NDJD 40 X 60 (55)	86.5	90	11.5	M5 X 90L
NDJD 40 X 75	101.5	110	16.5	M5 X 110L
NDJD 50 X 10 (5)	38.6	40	9.9	M6 X 40L
NDJD 50 X 20 (15)	48.6	50	9.9	M6 X 50L
NDJD 50 X 30 (25)	58.6	60	9.9	M6 X 60L
NDJD 50 X 40 (35)	68.6	70	9.9	M6 X 70L
NDJD 50 X 50 (45)	78.6	80	9.9	M6 X 80L
NDJD 50 X 60 (55)	88.6	90	9.9	M6 X 90L
NDJD 50 X 75	103.6	110	14.9	M6 X 110L
NDJD 63 X 10 (5)	42.5	50	16	M6 X 50L
NDJD 63 X 20 (15)	52.5	60	16	M6 X 60L
NDJD 63 X 30 (25)	62.5	70	16	M6 X 70L
NDJD 63 X 40 (35)	72.5	80	16	M6 X 80L
NDJD 63 X 50 (45)	82.5	90	16	M6 X 90L
NDJD 63 X 60 (55)	92.5	100	16	M6 X 100L
NDJD 63 X 75	107.5	120	21	M6 X 120L
NDJD 80 X 10 (5)	51.3	60	19.2	M8 X 60L
NDJD 80 X 20 (15)	61.3	70	19.2	M8 X 70L
NDJD 80 X 30 (25)	71.3	80	19.2	M8 X 80L
NDJD 80 X 40 (35)	81.3	90	19.2	M8 X 90L
NDJD 80 X 50 (45)	91.3	100	19.2	M8 X 100L
NDJD 80 X 60 (55)	101.3	110	19.2	M8 X 110L
NDJD 80 X 75	116.3	130	24.2	M8 X 130L
NDJD 100 X 10 (5)	55.3	65	22.7	M10 X 65L
NDJD 100 X 20 (15)	65.3	75	22.7	M10 X 75L
NDJD 100 X 30 (25)	75.3	85	22.7	M10 X 85L
NDJD 100 X 40 (35)	85.3	95	22.7	M10 X 95L
NDJD 100 X 50 (45)	95.3	110	27.7	M10 X 110L
NDJD 100 X 60 (55)	105.3	120	27.7	M10 X 120L
NDJD 100 X 75	120.3	130	22.7	M10 X 130L
NDJD 125 X 10 (5)	93.0	100	20.0	M12 X 100L
NDJD 125 X 20 (15)	103.0	110	20.0	M12 X 110L
NDJD 125 X 30 (25)	113.0	120	20.0	M12 X 120L
NDJD 125 X 40 (35)	123.0	130	20.0	M12 X 130L
NDJD 125 X 50 (45)	133.0	140	20.0	M12 X 140L
NDJD 125 X 75	158.0	170	25.0	M12 X 170L
NDJD 125 X 100	183.0	190	20.0	M12 X 190L

※註：1.鎖牙長度 "C" 供參考之數值，將依鎖定之材質應力，承受力而作不同之設計。
2.固定螺絲請參考 JIS B1176 內六角承窩螺絲 (合金鋼材質)。

執行元器
專用型氣壓缸
迷你型氣壓缸
薄型 (治具) 氣壓缸
系列模組化氣壓缸
緊湊型氣壓缸
阻擋氣壓缸
不銹鋼氣壓缸
鋁管氣壓缸
標準型氣壓缸