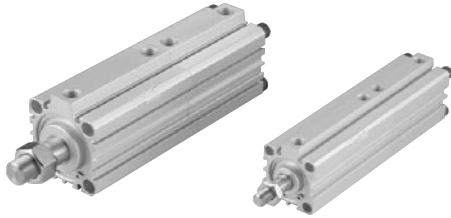


# NDJDM系列－倍力氣缸

## 復動式・無磁石/帶磁石 缸徑20~100



### 規格表

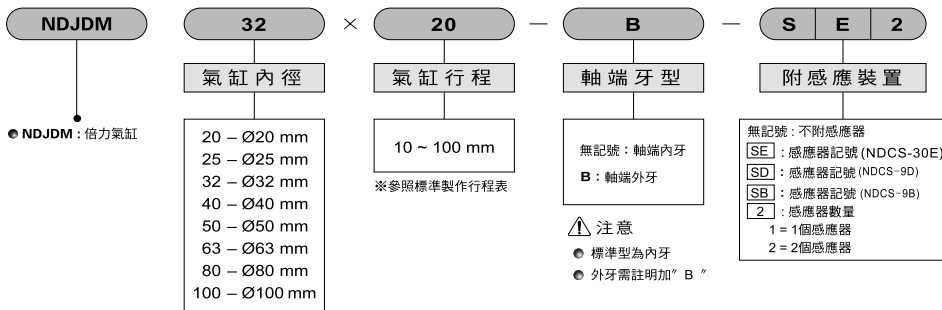
項目	機種	20	25	32	40	50	63	80	100
作動型式		復動式氣缸							
使用流體		空氣							
使用壓力範圍	kgf/cm <sup>2</sup> (kpa)	1.5 ~ 7 (150 ~ 700)			1 ~ 7 (100 ~ 700)				
最大使用壓力	kgf/cm <sup>2</sup> (kpa)	9 (900)							
口徑		M5 X 0.8P		PT 1/8		PT 1/4		PT 3/8	
使用溫度範圍	℃	-5 ~ +60							
感應裝置		選購品：(訂購時須註明附加磁石 - " S ")							

### 標準製作行程表

NDJDM-□ 倍力氣缸	磁石裝置	標準型(不附磁石)								附磁石							
	氣缸內徑	20	25	32	40	50	63	80	100	20	25	32	40	50	63	80	100
	標準製作行程範圍	10、20、30、40、50、60、75、85、100								10、20、30、40、50、65、75、90							

※註：1.非標準行程為訂製品，請來電洽詢業務人員。

### 訂購稱呼代號



執行元器  
件

專用型氣  
壓缸

迷你型氣  
壓缸

薄型(治  
具)氣壓  
缸

系列模  
組化氣  
壓缸

緊湊型  
氣壓缸

阻擋氣  
壓缸

不銹鋼  
氣壓缸

鋁管氣  
壓缸

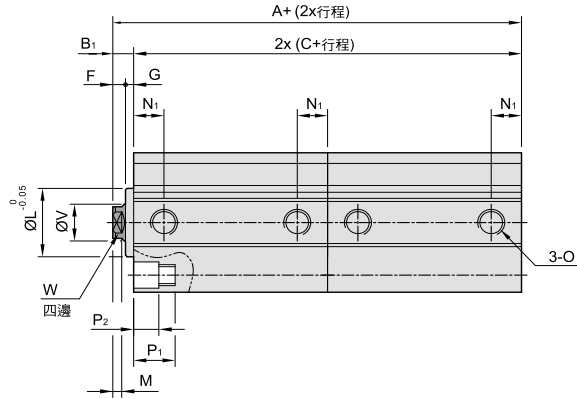
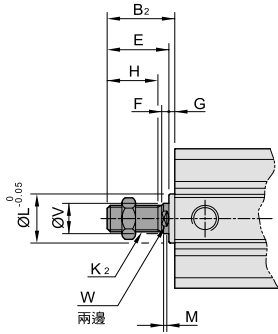
標準型  
氣壓缸

# NDJDM系列－倍力氣缸

# 復動式・無磁石/帶磁石 缸徑20~100

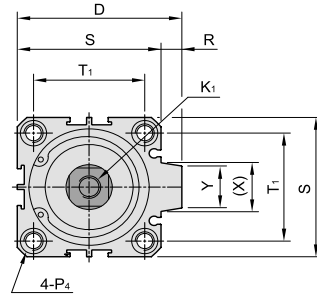
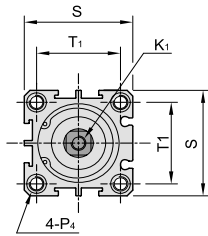
## 外牙圖形尺寸

NDJDM □ x □ ST



## NDJDM Ø20 ~ Ø25

## NDJDM Ø32 ~ Ø100



※ 註：標準製作行程請參照 P. 3-3.1，非標準行程為訂製品，請來電洽詢業務人員。

缸徑 (mm)	代號		標準型		附磁石		B <sub>1</sub>	B <sub>2</sub>	D	E	F	G	H	K <sub>1</sub>	K <sub>2</sub>	L	M	N <sub>1</sub>
	A	C	A	C														
20	44.5	19.5	64.5	29.5	5.5	19.5	—	18	4	1.5	13	M4x0.7Px10 深	M6x1P	13	3	7.5		
25	48.4	21.2	68.4	31.2	6	22	—	20.1	4.1	1.9	15	M5x0.8Px12 深	M8x1.25P	17	3	8		
32	55	24	75	34	7	24	50	20.7	3.7	3.3	16	M6x1Px14 深	M10x1.25P	22	3	9		
40	60	26.5	80	36.5	7	34	58.5	30.7	3.7	3.3	25	M8x1.25Px14 深	M14x1.5P	28	3	10		
50	66.2	28.6	86.2	38.6	9	36	71.5	32.1	5.1	3.9	25	M10x1.5Px15 深	M18x1.5P	38	3	10.8		
63	73.5	32.5	93.5	42.5	8.5	35.5	84.5	31.6	4.6	3.9	25	M10x1.5Px15 深	M18x1.5P	40	3	11		
80	93.3	41.3	113.3	51.3	10.7	43.7	104	38.7	5.7	5	30	M14x1.5Px20 深	M22x1.5P	45	4	13		
100	99.3	45.3	119.3	55.3	8.7	41.7	124	38.7	5.7	3	30	M16x2.0Px20 深	M22x1.5P	45	4	15		

缸徑 (mm)	代號		P <sub>4</sub> (固定孔)		P <sub>1</sub>	P <sub>2</sub>	R	S	T <sub>1</sub>	V	W	X	Y
	O												
20	M5X0.8P	攻牙 M5x0.8Px6 深; 柱孔 Ø7x5 深	11	5	—	34	24	8	6	—	—		
25	M5X0.8P	攻牙 M6x1Px8 深; 柱孔 Ø8x6 深	14	6	—	40	28	10	8	—	—		
32	PT 1/8	攻牙 M6x1Px8 深; 柱孔 Ø8x6 深	14	6	6	44	34	12	10	15	13.6		
40	PT 1/8	攻牙 M8x1.25Px10 深; 柱孔 Ø10x8 深	18	8	6	52	40	16	14	15	13.6		
50	PT 1/4	攻牙 M8x1.25Px10 深; 柱孔 Ø11x8.5 深	18.5	8.5	9	62	48	20	17	21.6	19		
63	PT 1/4	攻牙 M8x1.25Px10 深; 柱孔 Ø11x8.5 深	18.5	8.5	9.5	75	60	20	17	32	20.5		
80	PT 3/8	攻牙 M12x1.75Px12 深; 柱孔 Ø14x10.5 深	22.5	10.5	10	94	74	25	22	38.8	26.8		
100	PT 3/8	攻牙 M14x2Px15 深; 柱孔 Ø18.5x13 深	28	13	10	114	90	25	22	37.3	26.3		