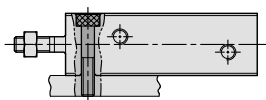




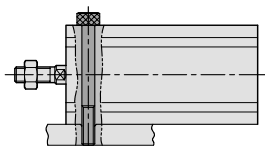
# NDNQ系列 - 多固型氣缸

## 復動式・無磁石/帶磁石 缸徑6~32

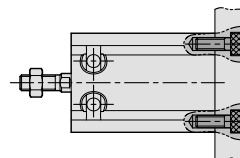
### 固定型式



■ 側面固定型式

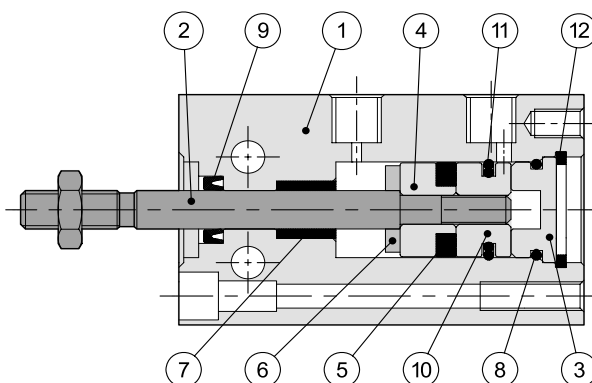


■ 上部固定型式



■ 底部固定型式

### 內部結構圖



### 零件名稱及材料表

編號	項目	材質	編號	項目	材質
01	本體	鋁合金	07	自潤軸承	鐵弗龍
02	主軸	中碳鋼	08	後蓋O型環	耐油膠
03	後蓋	鋁合金	09	軸用迫緊	耐油膠
04	磁鐵蓋	銅合金	10	活 塞	銅合金
05	磁鐵	塑 膠	11	活塞迫緊	耐油膠
06	墊 片	橡 膠	12	扣 環	彈簧鋼

### 迫緊及 O 型環規格表

缸徑 mm	數量	活塞迫緊	軸用迫緊	後蓋 O 型環
		1	1	1
Ø 6	MYA - 3 (2pcs)	MYA - 3	5 x 1	
Ø 10	MYA - 7 (2pcs)	MYA - 4	8 x 1.5	
Ø 16	COP - 16	EM - 8	15.5 x 1.45	
Ø 20	COP - 20	EM - 10	17.5 x 1.5	
Ø 25	COP - 25	EM - 12	24.35 x 2.0	
Ø 32	COP - 32	EM - 16	30 x 2.0	

※ 註：活塞迫緊及軸用迫緊全採用進口品 ( 三菱、阪上，Parker 及相同等級規格 )。

執行元器  
件

專用型氣  
壓缸

迷你型氣  
壓缸

薄型 ( 治具 )  
氣壓缸

系列模組  
化氣壓缸

緊湊型氣  
壓缸

阻擋氣  
壓缸

不銹鋼氣  
壓缸

鋁管氣  
壓缸

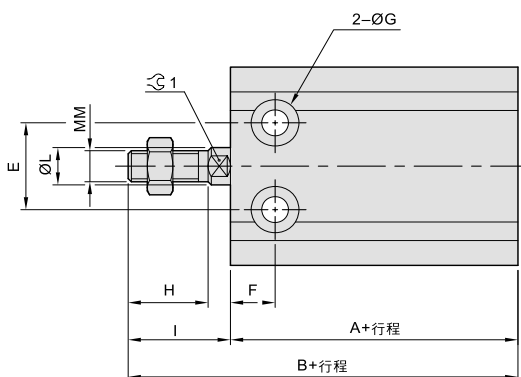
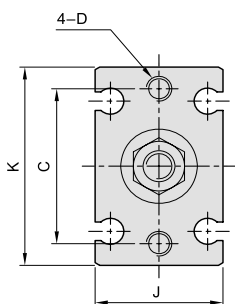
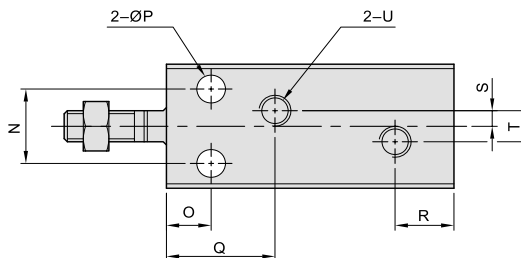
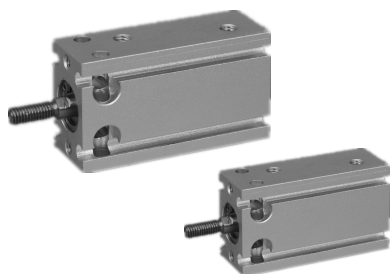
標準型氣  
壓缸

# NDNQ系列 - 多固型氣缸

## 復動式・無磁石/帶磁石 外觀圖形尺寸

◎ NDNQ Ø6 ~ Ø32

NDNQ □ x □ MST



缸徑	標準型		附磁石		C	D	E	F	G	H	I	J
	A	B	A	B								
Ø 6	33	46	33	46	17	M3x0.5P x 5 深	10	7	Ø3.2 通孔, 柱孔 Ø6x4.3 深	7	13	13
Ø10	36	52	36	52	18	M3x0.5P x 5 深	11	7	Ø3.5 通孔, 柱孔 Ø6x5 深	10	16	15
Ø16	30	46	40	56	25	M4x0.7P x 6 深	14	7	Ø4.2 通孔, 柱孔 Ø7.5x4.1 深	12.5	16	20
Ø20	36	55	46	65	30	M5x0.8P x 8 深	16	9	Ø5.5 通孔, 柱孔 Ø9x8 深	14	19	26
Ø25	40	63	50	73	38	M5x0.8P x 8 深	20	10	Ø5.5 通孔, 柱孔 Ø9x8.5 深	18	23	32
Ø32	42	69	52	79	48	M6x1.0P x 9 深	24	11	Ø6.5 通孔, 柱孔 Ø11x11 深	22	27	40

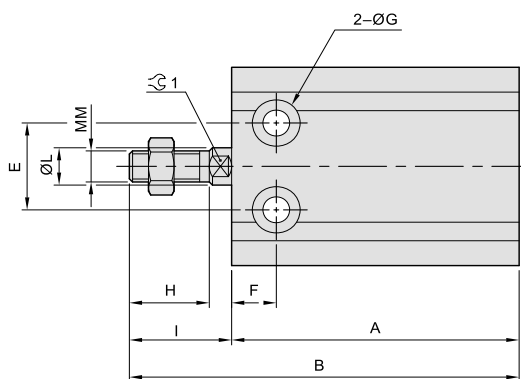
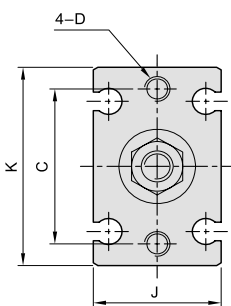
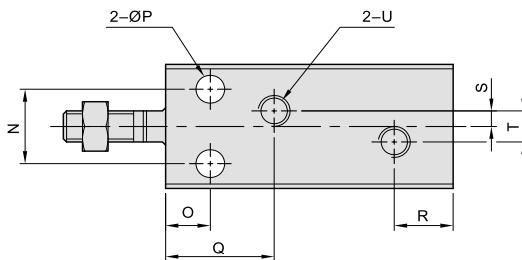
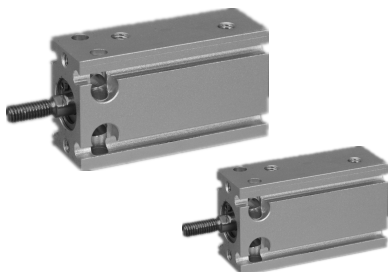
缸徑	K	L	MM	N	O	P	Q	R	S	T	U	Ⓢ1
Ø 6	22	Ø3	M3x0.5P	7	7	Ø3.2	15	10	—	—	M5x0.8P	—
Ø10	24	Ø4	M4x0.7P	9	7	Ø3.4	18	9.4	—	—	M5x0.8P	—
Ø16	32	Ø6	M5x0.8P	12	7	Ø4.5	17	9.2	2.5	5	M5x0.8P	5
Ø20	40	Ø8	M6x1.0P	16	9	Ø5.5	23.5	7	6	12	M5x0.8P	6
Ø25	50	Ø10	M8x1.25P	20	10	Ø5.5	26	7.5	7	14	M5x0.8P	8
Ø32	62	Ø12	M10x1.25P	24	11	Ø6.6	37	9	11	22	Rc 1/8	10

# NDNQ系列 - 多固型氣缸

# 復動式・無磁石/帶磁石 NDNQI 單動常入型

◎ NDNQI Ø10 ~ Ø32

NDNQI □ x □ MST



缸徑	標準型						附磁石						C	D	G
	A			B			A			B					
	5st	10st	15st	5st	10st	15st	5st	10st	15st	5st	10st	15st			
Ø10	41	46	56	57	62	72	41	46	56	57	62	72	18	M3x0.5P x 5 深	Ø3.5 通孔, 柱孔 Ø6x5 深
Ø16	35	40	50	51	56	66	45	50	60	61	66	76	25	M4x0.7P x 6 深	Ø4.2 通孔, 柱孔 Ø7.5x4.1 深
Ø20	41	46	56	60	65	75	45	50	60	70	75	85	30	M5x0.8P x 8 深	Ø5.5 通孔, 柱孔 Ø9x8 深
Ø25	45	50	60	68	73	83	55	60	70	78	83	93	38	M5x0.8P x 8 深	Ø5.5 通孔, 柱孔 Ø9x8.5 深
Ø32	47	52	62	74	79	89	57	62	72	84	89	99	48	M6x1.0P x 9 深	Ø6.5 通孔, 柱孔 Ø11x11 深

缸徑	E	F	H	I	J	K	L	MM	N	O	P	Q	R	S	T	U	1
Ø10	11	7	10	16	15	24	Ø4	M4x0.7P	9	7	Ø3.4	18	9.4	—	—	M5x0.8P	—
Ø16	14	7	12.5	16	20	32	Ø6	M5x0.8P	12	7	Ø4.5	17	9.2	2.5	5	M5x0.8P	5
Ø20	16	9	14	19	26	40	Ø8	M6x1.0P	16	9	Ø5.5	23.5	7	6	12	M5x0.8P	6
Ø25	20	10	18	23	32	50	Ø10	M8x1.25P	20	10	Ø5.5	26	7.5	7	14	M5x0.8P	8
Ø32	24	11	22	27	40	62	Ø12	M10x1.25P	24	11	Ø6.6	37	9	11	22	Rc 1/8	10

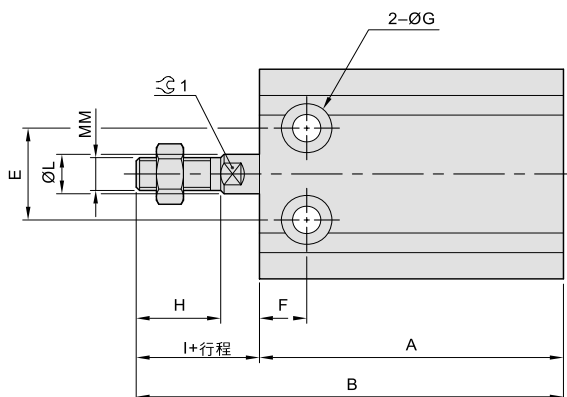
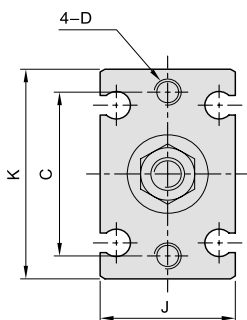
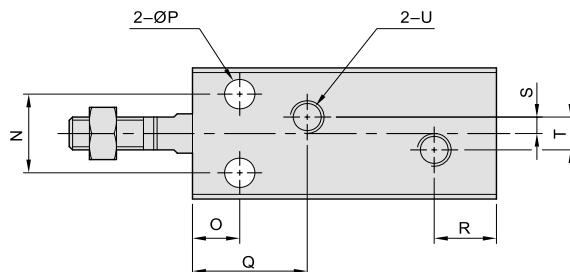
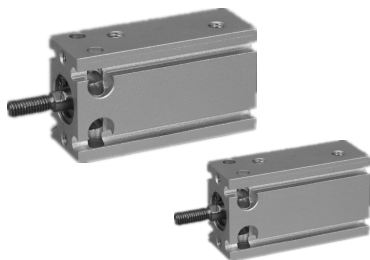
執行元器  
專用型氣壓缸  
迷你型氣壓缸  
薄型(治具)氣壓缸  
系列模組化氣壓缸  
緊湊型氣壓缸  
阻擋氣壓缸  
不銹鋼氣壓缸  
鋁管氣壓缸  
標準型氣壓缸

# NDNQ系列 - 多固型氣缸

# 復動式・無磁石/帶磁石 NDNQO單動常出型

◎ NDNQO Ø10 ~ Ø32

NDNQO □ x □ MST



缸徑	標準型						附磁石						C	D	G
	A			B			A			B					
	5st	10st	15st	5st	10st	15st	5st	10st	15st	5st	10st	15st			
Ø10	41	46	56	62	72	87	41	46	56	62	72	87	18	M3x0.5P x 5 深	Ø3.5 通孔, 柱孔 Ø6x5 深
Ø16	35	40	50	66	76	91	45	50	60	66	76	91	25	M4x0.7P x 6 深	Ø4.2 通孔, 柱孔 Ø7.5x4.1 深
Ø20	41	46	56	65	75	90	45	50	60	75	85	100	30	M5x0.8P x 8 深	Ø5.5 通孔, 柱孔 Ø9x8 深
Ø25	45	50	60	73	83	98	55	60	70	83	93	108	38	M5x0.8P x 8 深	Ø5.5 通孔, 柱孔 Ø9x8.5 深
Ø32	47	52	62	79	89	104	57	62	72	89	99	114	48	M6x1.0P x 9 深	Ø6.5 通孔, 柱孔 Ø11x11 深

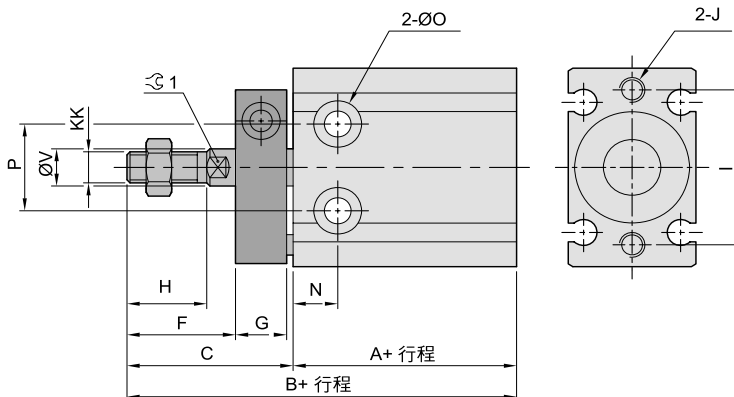
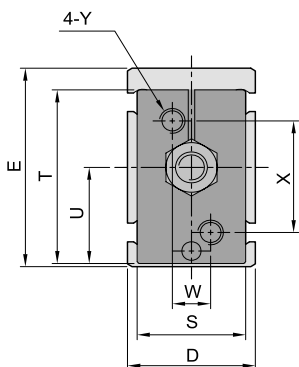
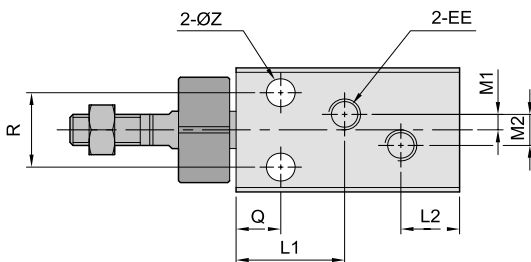
缸徑	E	F	H	I	J	K	L	MM	N	O	P	Q	R	S	T	U	⊕1
Ø10	11	7	10	16	15	24	Ø4	M4x0.7P	9	7	Ø3.4	18	9.4	—	—	M5x0.8P	—
Ø16	14	7	12.5	16	20	32	Ø6	M5x0.8P	12	7	Ø4.5	17	9.2	2.5	5	M5x0.8P	5
Ø20	16	9	14	19	26	40	Ø8	M6x1.0P	16	9	Ø5.5	23.5	7	6	12	M5x0.8P	6
Ø25	20	10	18	23	32	50	Ø10	M8x1.25P	20	10	Ø5.5	26	7.5	7	14	M5x0.8P	8
Ø32	24	11	22	27	40	62	Ø12	M10x1.25P	24	11	Ø6.6	37	9	11	22	Rc 1/8	10

# NDNQ系列 - 多固型氣缸

# 復動式・無磁石/帶磁石 NDNQT主軸不回轉型

◎ NDNQT Ø10 ~ Ø32

NDNQT □ x □ MST



缸徑	標準型		附磁石		C	D	E	EE	F	G	H	I	J	KK	L1	L2	M1	M2
	A	B	A	B														
Ø10	36	57	36	57	21	15	24	M5x0.8P	12	8	10	18	M3x0.5P x 5 深	M4x0.7P	18	9.4	—	—
Ø16	30	56	40	66	26	20	32	M5x0.8P	17	8	12.5	25	M4x0.7P x 6 深	M5x0.8P	17	9.2	2.5	5
Ø20	36	65	46	75	29	26	40	M5x0.8P	20	8	14	30	M5x0.8P x 8 深	M6x1.0P	23.5	7	6	12
Ø25	40	73	50	83	33	32	50	M5x0.8P	22	10	18	38	M5x0.8P x 8 深	M8x1.25P	26	7.5	7	14
Ø32	42	84	52	94	42	40	62	Rc 1/8	29	12	22	48	M6x1.0P x 9 深	M10x1.25P	37	9	11	22

缸徑	N	O	P	Q	R	S	T	U	V	W	X	Y	Z	⊕1
Ø10	7	Ø3.5 通孔, 柱孔 Ø6x5 深	11	7	9	12	22	11.5	Ø4	7	15	M4x0.7P	Ø3.4	—
Ø16	7	Ø4.2 通孔, 柱孔 Ø7.5x4.1 深	14	7	12	13	28	15.5	Ø6	6	18	M5x0.8P	Ø4.5	5
Ø20	9	Ø5.5 通孔, 柱孔 Ø9x8 深	16	9	16	16	33	19.5	Ø8	8	20	M6x1.0P	Ø4.5	6
Ø25	10	Ø5.5 通孔, 柱孔 Ø9x8.5 深	20	10	20	20	43.5	24.5	Ø10	10	28	M8x1.25P	Ø5.5	8
Ø32	11	Ø6.5 通孔, 柱孔 Ø11x11 深	24	11	24	24	51.5	30.5	Ø12	12	32	M10x1.25P	Ø6.6	10

執行元器

專用型氣壓缸

迷你型氣壓缸

薄型 (治具) 氣壓缸

系列模組化氣壓缸

緊湊型氣壓缸

阻擋氣壓缸

不銹鋼氣壓缸

鋁管氣壓缸

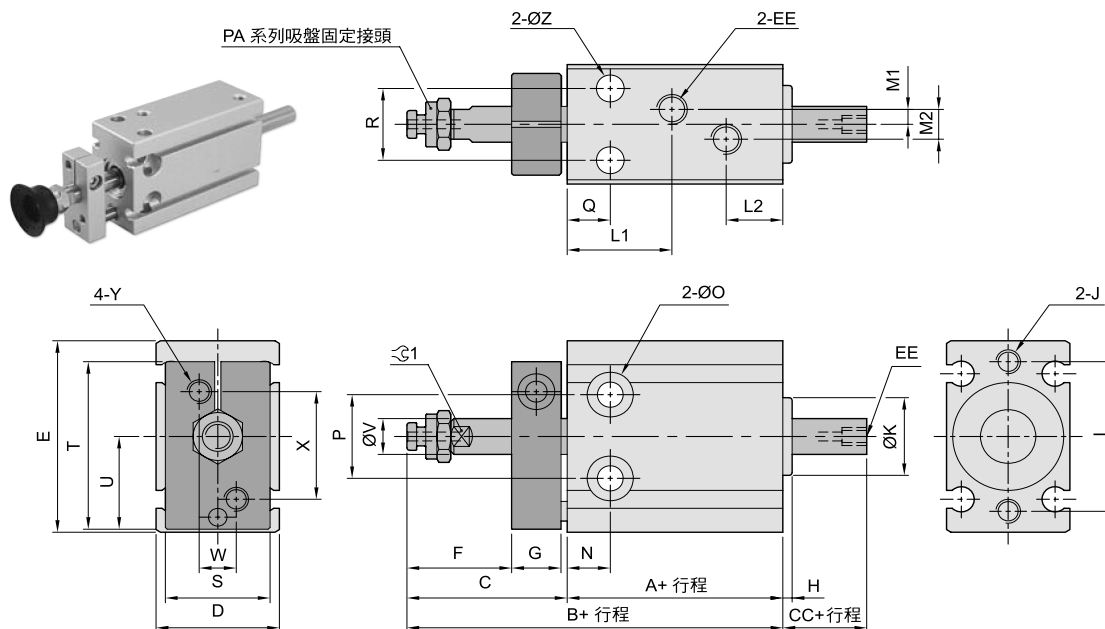
標準型氣壓缸

# NDNQ系列 - 多固型氣缸

復動式・無磁石/帶磁石  
NDNQDK 真空用

## NDNQDK Ø20 ~ Ø32

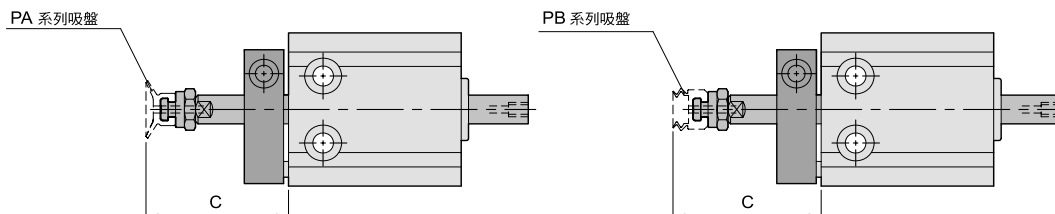
NDNQDK □ x □ MST



缸徑	標準型		附磁石		C	CC	D	E	EE	F	G	H	I	J	K	L1	L2	M1
	A	B	A	B														
Ø20	36	65	46	75	29	14	26	40	M5x0.8P	20	8	1.5	30	M5x0.8P x 8 深	13	23.5	7	6
Ø25	40	73	50	83	33	14	32	50	M5x0.8P	22	10	1.9	38	M5x0.8P x 8 深	17	26	7.5	7
Ø32	42	84	52	94	42	15	40	62	Rc 1/8	29	12	3.3	48	M6x1.0P x 9 深	22	37	9	11

缸徑	M2	N	O		P	Q	R	S	T	U	V	W	X	Y	Z	⊕1
Ø20	12	9	Ø5.5 通孔, 柱孔 Ø9x8 深		16	9	16	16	33	19.5	Ø8	8	20	M6x1.0P	Ø5.5	6
Ø25	14	10	Ø5.5 通孔, 柱孔 Ø9x8.5 深		20	10	20	20	43.5	24.5	Ø10	10	28	M8x1.25P	Ø5.5	8
Ø32	22	11	Ø6.5 通孔, 柱孔 Ø11x11 深		24	11	24	24	51.5	30.5	Ø12	12	32	M10x1.25P	Ø6.6	10

## 適用吸盤規格

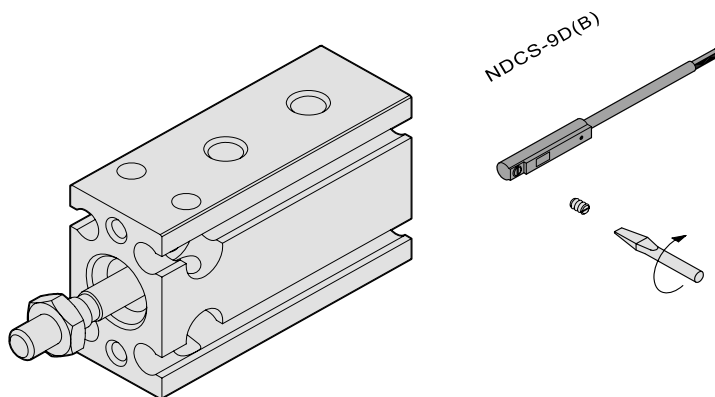


缸徑	Ø20					Ø25			Ø32		
適用吸盤規格	PA-05	PA-06	PA-08	PA-10	PA-15	PA-20	PA-25	PA-30	PA-35	PA-40	PA-50
C	31.9	31.9	32.4	33	33.5	43	47	45	50	50	51
適用吸盤規格	PB-10		PB-15			PB-20		PB-30	PB-40		PB-50
C	34.9		36.4			46		51	54		56

# NDNQ系列－多固型氣缸

## 復動式・無磁石/帶磁石 組裝仕様與感應動作設定

### ● 感應器之固定型式



### ● 感應範圍

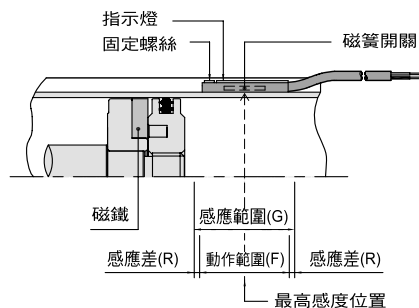
- 感應器固定於本體上，當活塞移動而接近感應器時，磁鐵磁場促使磁簧開關動作之範圍；而磁場與開關之應答間約有0.5mm左右之誤差。

### ● 動作範圍

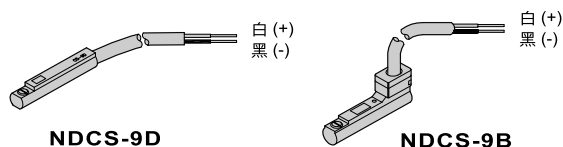
- 當活塞作移位動作時，磁場與開關之穩定應答範圍，其範圍作為開關之設定與調整之參考依據。（請參閱下表數據）。

### ● 感應器之設定與動作範圍

#### ● NDCS-9D(B)



### ● 接線型式



使用電壓：DC 5 ~ 120V  
AC 5 ~ 120V

單位：mm

機種	NDCS-9D(B)	
	動作範圍 (F)	感應差 (R)
氣缸缸徑		
Ø 6	5	1
Ø 10	5	1
Ø 16	5	1
Ø 20	8	1
Ø 25	8	1
Ø 32	10	1

執行元器  
件

專用型氣  
壓缸

迷你型氣  
壓缸

薄型（  
治具）  
氣壓缸

系列模  
組化氣  
壓缸

緊湊型  
氣壓缸

阻擋型  
氣壓缸

不銹鋼  
氣壓缸

鋁管型  
氣壓缸

標準型  
氣壓缸