

NDND 系列 — 多固型氣缸

復動式 · 無磁石/帶磁石 缸徑16~40



規格表

項目	缸徑 (mm)	Ø16	Ø20	Ø25	Ø32	Ø40
作動型式		復動式				
使用流體		空氣				
固定型式		水平固定、側面固定、垂直固定、法蘭固定				
使用壓力範圍	kg/cm ² (kpa)	1.5 ~ 8.5 (150 ~ 850)				
使用溫度範圍	°C	0 ~ 60				
使用速度範圍	mm / sec	50 ~ 700				
本體材質		鋁合金				
緩衝方式		橡膠墊片緩衝				
潤滑		自由供給方式				
口徑		M5 X 0.8P			Rc 1/8	
感應裝置		標準品：不附磁石。(附磁石另加記號 " S ")				
標準行程	mm	10, 20, 30, 40, 50, 60				

製作行程表

■ 標準型

機種	行程	行程					
		10	20	30	40	50	60
NDND	Ø16 ~ Ø40	●	●	●	●	●	●
NDNDD		●	●	●	●	●	●
NDNDI	Ø16 ~ Ø40	●	●	●	—	—	—
NDNDO		●	●	●	—	—	—

■ 附磁石型

機種	行程	行程					
		10	20	30	40	50	60
NDND	Ø16	●	●	●	●	●	—
NDNDD		●	●	●	●	●	●
NDNDI	Ø20 ~ Ø40	●	●	●	●	●	●
NDNDO		●	●	●	—	—	—

訂購稱呼代號

NDND × **20** × **30** - **F** - **B** - **S T 2**

● **NDND** : 標準型, 雙動氣缸
 ● **NDNDI** : 單動氣缸(平時入位)
 ● **NDNDD** : 單動氣缸(平時出位)
 ● **NDNDO** : 雙軸式氣缸

缸徑
 16 - Ø16 mm
 20 - Ø20 mm
 25 - Ø25 mm
 32 - Ø32 mm
 40 - Ø40 mm

行程
 Ø16 - 10 ~ 60 mm
 Ø20 - 10 ~ 60 mm
 Ø25 - 10 ~ 60 mm
 Ø32 - 10 ~ 60 mm
 Ø40 - 10 ~ 60 mm
 ※ Ø16 附磁石行程到 50 mm

固定型式
 無記號：標準型
 F：前座法蘭型
 M：後座法蘭型

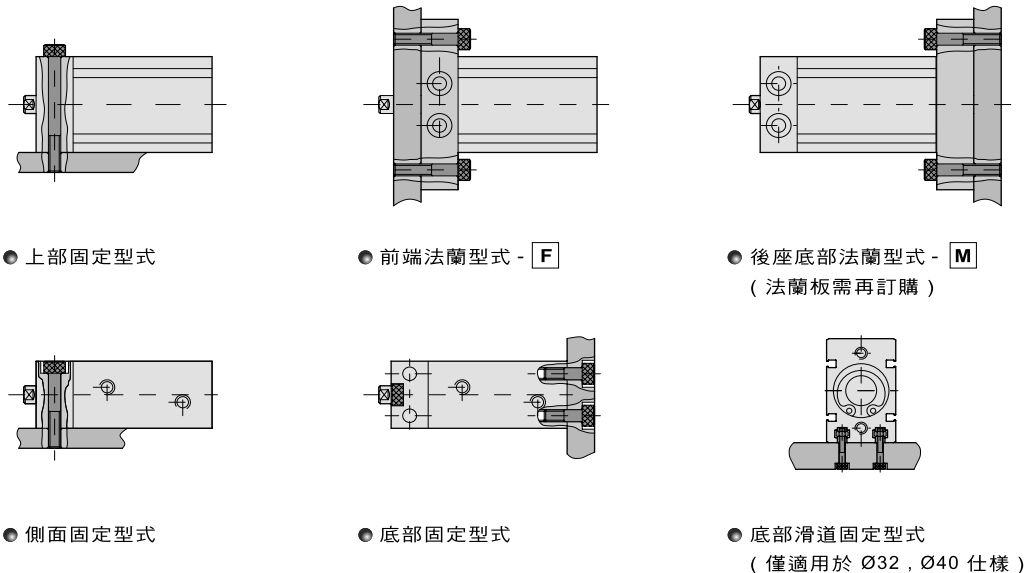
軸端牙型
 無記號：內牙型
 B：外牙型
 ⚠ 注意
 ● 標準型為內牙
 ● 外牙需註明加 " B "

感應器裝置
 無記號：標準型
 S：附磁石
 T：感應器記號 (NDCS-15T)
 2：感應器數量
 1 = 1個感應器
 2 = 2個感應器
 ⚠ 注意
 ● 附磁石需註明加 " S "

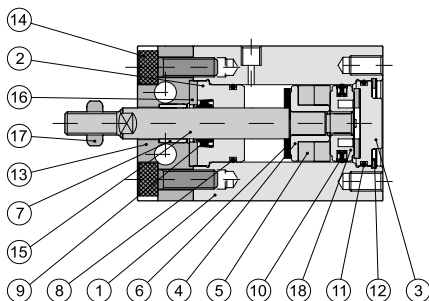
NDND 系列 - 多固型氣缸

復動式・無磁石/帶磁石 缸徑16~40

● 固定型式



● 內部結構圖



● 零件名稱及材料表

NO	項目	材質	NO	項目	材質
01	本體	鋁合金	10	活塞迫緊	耐油膠
02	前蓋	銅合金	11	後蓋O型環	耐油膠
03	後蓋	鋁合金	12	後蓋扣環	彈簧鋼
04	磁鐵蓋	銅合金	13	前蓋固定板	鋁合金
05	磁鐵	磁鐵	14	固定螺柱	合金鋼
06	墊片	橡膠	15	內牙主軸	不銹鋼
07	自潤軸承	LFB 軸承	16	前蓋板	銅合金
08	前蓋O型環	耐油膠	17	主軸螺帽	合金鋼
09	軸用迫緊	耐油膠	18	活塞	鋁合金

● 迫緊及O型環規格表

項目	活塞迫緊	軸用迫緊	前蓋O型環	後蓋O型環	墊片
數量	1	1	1	1	2
缸徑mm					
$\varnothing 16$	COP-16	DRP-6	13.2X1.5	15.5X1.45	RP-16
$\varnothing 20$	COP-20	DRP-8	17.5X1.5	17.5X1.5	RP-20
$\varnothing 25$	COP-25	DRP-10	20.8X2.0	24.5X2.0	RP-25
$\varnothing 32$	COP-32	DRP-12	28.5X2.0	30.0X2.0	RP-32
$\varnothing 40$	COP-40	DRP-16	36.0X2.0	38.5X2.0	RP-40

※ 註：活塞迫緊及軸用迫緊全採用進口品（三菱、阪上及相等級規格）。

執行元器
件

專用型氣壓缸

迷你型氣壓缸

薄型 (治具) 氣壓缸

系列模組化氣壓缸

緊湊型氣壓缸

阻擋氣壓缸

不銹鋼氣壓缸

鋁管氣壓缸

標準型氣壓缸

NDND 系列 — 多固型氣缸

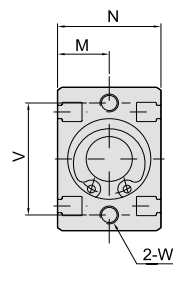
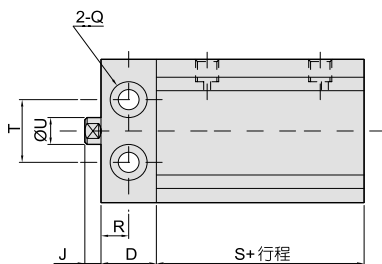
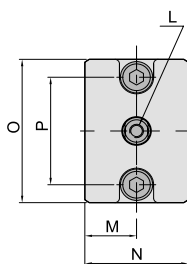
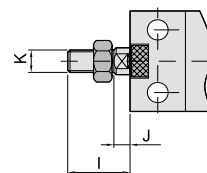
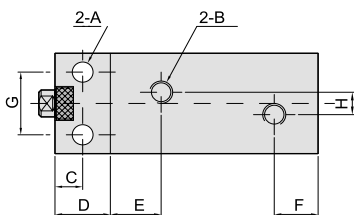
復動式 · 無磁石/帶磁石 NDND 標準型

◎ NDND Ø16 ~ Ø40

NDND □ x □ ST



● 軸端外牙 (- B)



缸徑	A	B	C	D	E	F	G	H	I	J	K	L
Ø16	4.5	M5 x 0.8P	6	12	11	9.5	14	5	14	4	M5 x 0.8P x 10 長	M3 x 0.5P x 6 深
Ø20	5.5	M5 x 0.8P	7	14	14.5	7.5	16	12	18	3.7	M6 x 1.0P x 14 長	M4 x 0.7P x 10 深
Ø25	5.5	M5 x 0.8P	7	14	14	8	20	14	19.5	4	M8 x 1.25P x 16 長	M5 x 0.8P x 12 深
Ø32	6.5	PT 1/8"	8	16	15	9.5	24	22	20.5	3.5	M10 x 1.25P x 17 長	M6 x 1.0P x 14 深
Ø40	6.5	PT 1/8"	8	16	15.5	10	30	25	30.5	3.5	M14 x 1.5P x 27 長	M8 x 1.25P x 14 深

缸徑	M	N	O	P	Q	R	S	T	U	V	W
Ø16	11.4	22.4	32.1	25	Ø 4.5 通孔, 柱孔 Ø 8 x 6.5 深	6	25	14	6	25	M4 x 0.7P x 5 深
Ø20	13.4	26.4	40.1	30	Ø 5.5 通孔, 柱孔 Ø 9 x 8 深	7	27.5	16	8	30	M5 x 0.8P x 8 深
Ø25	16.2	32	50.1	38	Ø 5.5 通孔, 柱孔 Ø 9.5 x 8.5 深	7	29.5	20	10	38	M5 x 0.8P x 8 深
Ø32	20.2	40	62.1	48	Ø 6.5 通孔, 柱孔 Ø 11 x 11 深	8	32	24	12	48	M6 x 1.0P x 12 深
Ø40	24.2	48	70.1	55	Ø 6.5 通孔, 柱孔 Ø 11 x 12 深	8	34.5	32	16	55	M6 x 1.0P x 12 深

※ 註：氣缸長度 "S" 為不附磁石尺寸。(若附磁石須加10mm 計算)。

NDND 系列 — 多固型氣缸

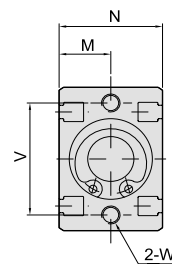
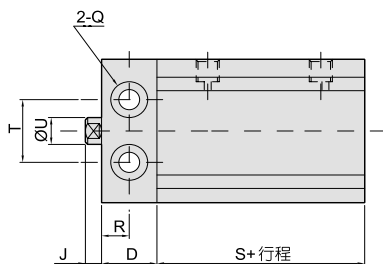
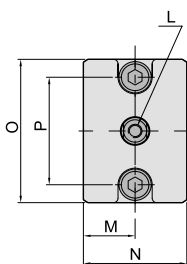
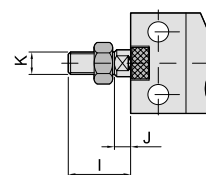
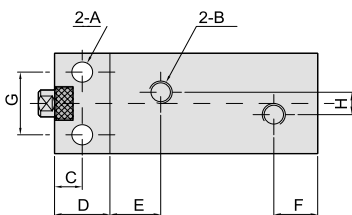
復動式 · 無磁石/帶磁石 NDNDI 單動常入型

● NDNDI Ø16 ~ Ø40

NDNDI □ x □ ST



● 軸端外牙 (- B)



缸徑	A	B	C	D	E	F	G	H	I	J	K	L
Ø16	4.5	M5 x 0.8P	6	12	11	9.5	14	5	14	4	M5 x 0.8P x 10 長	M3 x 0.5P x 6 深
Ø20	5.5	M5 x 0.8P	7	14	14.5	7.5	16	12	18	3.7	M6 x 1.0P x 14 長	M4 x 0.7P x 10 深
Ø25	5.5	M5 x 0.8P	7	14	14	8	20	14	19.5	4	M8 x 1.25P x 16 長	M5 x 0.8P x 12 深
Ø32	6.5	PT 1/8"	8	16	15	9.5	24	22	20.5	3.5	M10 x 1.25P x 17 長	M6 x 1.0P x 14 深
Ø40	6.5	PT 1/8"	8	16	15.5	10	30	25	30.5	3.5	M14 x 1.5P x 27 長	M8 x 1.25P x 14 深

缸徑	M	N	O	P	Q	R	S	T	U	V	W
Ø16	11.2	22.4	32.1	25	Ø 4.5 通孔, 柱孔 Ø 8 x 6.5 深	6	25	14	6	25	M4 x 0.7P x 5 深
Ø20	13.2	26.4	40.1	30	Ø 5.5 通孔, 柱孔 Ø 9 x 8 深	7	27.5	16	8	30	M5 x 0.8P x 8 深
Ø25	16	32	50.1	38	Ø 5.5 通孔, 柱孔 Ø 9.5 x 8.5 深	7	29.5	20	10	38	M5 x 0.8P x 8 深
Ø32	20	40	62.1	48	Ø 6.5 通孔, 柱孔 Ø 11 x 11 深	8	32	24	12	48	M6 x 1.0P x 12 深
Ø40	24	48	70.1	55	Ø 6.5 通孔, 柱孔 Ø 11 x 12 深	8	34.5	32	16	55	M6 x 1.0P x 12 深

※ 註：1. 最大行程 = 30 mm.

2. 氣缸長度 " S " 為不附磁石尺寸。(若附磁石須加10mm 計算)。

NDND 系列 — 多固型氣缸

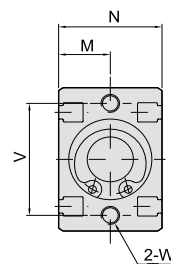
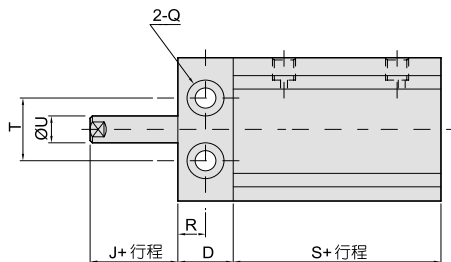
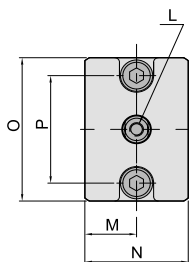
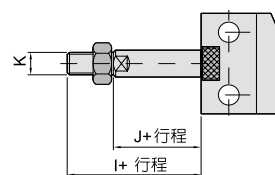
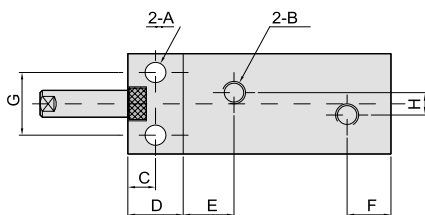
復動式 · 無磁石/帶磁石 NDNDO 單動常出型

● NDNDO Ø16 ~ Ø40

NDNDO □ x □ ST



● 軸端外牙 (- B)



缸徑	A	B	C	D	E	F	G	H	I	J	K	L
Ø16	4.5	M5 x 0.8P	6	12	11	9.5	14	5	14	4	M5 x 0.8P x 10 長	M3 x 0.5P x 6 深
Ø20	5.5	M5 x 0.8P	7	14	14.5	7.5	16	12	18	3.7	M6 x 1.0P x 14 長	M4 x 0.7P x 10 深
Ø25	5.5	M5 x 0.8P	7	14	14	8	20	14	19.5	4	M8 x 1.25P x 16 長	M5 x 0.8P x 12 深
Ø32	6.5	PT 1/8"	8	16	15	9.5	24	22	20.5	3.5	M10 x 1.25P x 17長	M6 x 1.0P x 14 深
Ø40	6.5	PT 1/8"	8	16	15.5	10	30	25	30.5	3.5	M14 x 1.5P x 27 長	M8 x 1.25P x 14深

缸徑	M	N	O	P	Q	R	S	T	U	V	W
Ø16	11.2	22.4	32.1	25	Ø 4.5 通孔, 柱孔 Ø 8 x 6.5 深	6	35	14	6	25	M4 x 0.7P x 5 深
Ø20	13.2	26.4	40.1	30	Ø 5.5 通孔, 柱孔 Ø 9 x 8 深	7	37.5	16	8	30	M5 x 0.8P x 8 深
Ø25	16	32	50.1	38	Ø 5.5 通孔, 柱孔 Ø 9.5 x 8.5 深	7	39.5	20	10	38	M5 x 0.8P x 8 深
Ø32	20	40	62.1	48	Ø 6.5 通孔, 柱孔 Ø 11 x 11 深	8	42	24	12	48	M6 x 1.0P x 12 深
Ø40	24	48	70.1	55	Ø 6.5 通孔, 柱孔 Ø 11 x 12 深	8	44.5	32	16	55	M6 x 1.0P x 12 深

※ 註：1. 最大行程 = 30 mm.

2. 氣缸長度 " S " 為不附磁石尺寸。(若附磁石須加10mm計算)。

NDND 系列 — 多固型氣缸

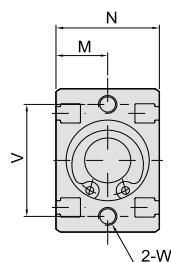
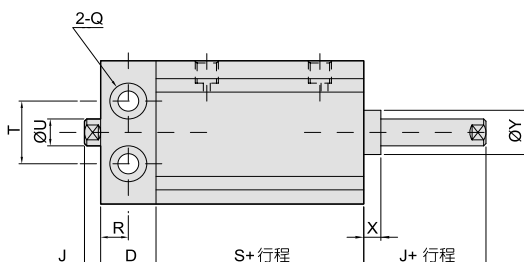
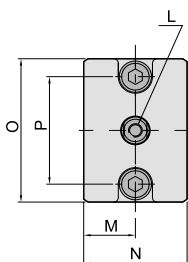
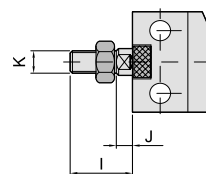
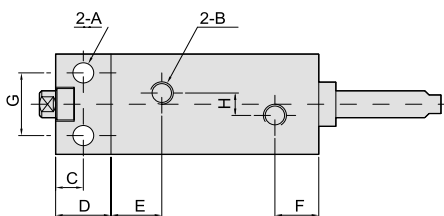
復動式 · 無磁石/帶磁石 NDNDD 雙軸式氣缸

● NDNDD Ø16 ~ Ø40

NDNDD □ x □ ST



● 軸端外牙 (-B)



缸徑	A	B	C	D	E	F	G	H	I	J	K	L	M
Ø16	4.5	M5 x 0.8P	6	12	11	9.5	14	5	14	4	M5 x 0.8P x 10 長	M3 x 0.5P x 6 深	11.2
Ø20	5.5	M5 x 0.8P	7	14	14.5	7.5	16	12	18	3.7	M6 x 1.0P x 14 長	M4 x 0.7P x 10 深	13.2
Ø25	5.5	M5 x 0.8P	7	14	14	8	20	14	19.5	4	M8 x 1.25P x 16 長	M5 x 0.8P x 12 深	16
Ø32	6.5	PT 1/8"	8	16	15	9.5	24	22	20.5	3.5	M10 x 1.25P x 17長	M6 x 1.0P x 14 深	20
Ø40	6.5	PT 1/8"	8	16	15.5	10	30	25	30.5	3.5	M14 x 1.5P x 27 長	M8 x 1.25P x 14深	24

缸徑	N	O	P	Q	R	S	T	U	V	W	X	Y
Ø16	22.4	32.1	25	Ø 4.5 通孔, 柱孔 Ø 8 x 6.5 深	6	25	14	6	25	M4 x 0.7P x 5 深	-	10
Ø20	26.4	40.1	30	Ø 5.5 通孔, 柱孔 Ø 9 x 8 深	7	27.5	16	8	30	M5 x 0.8P x 8 深	1.5	13
Ø25	32	50.1	38	Ø 5.5 通孔, 柱孔 Ø 9.5 x 8.5 深	7	29.5	20	10	38	M5 x 0.8P x 8 深	2	17
Ø32	40	62.1	48	Ø 6.5 通孔, 柱孔 Ø 11 x 11 深	8	32	24	12	48	M6 x 1.0P x 12 深	3.5	22
Ø40	48	70.1	55	Ø 6.5 通孔, 柱孔 Ø 11 x 12 深	8	34.5	32	16	55	M6 x 1.0P x 12 深	3.5	28

※ 註：氣缸長度 "S" 為不附磁石尺寸。(若附磁石須加10mm 計算)。

執行元器
件

專用型氣壓缸
——
迷你型氣壓缸

薄型 (治具) 氣壓缸

系列模組化氣壓缸

緊湊型氣壓缸

阻擋氣壓缸

不銹鋼氣壓缸

鋁管氣壓缸

標準型氣壓缸

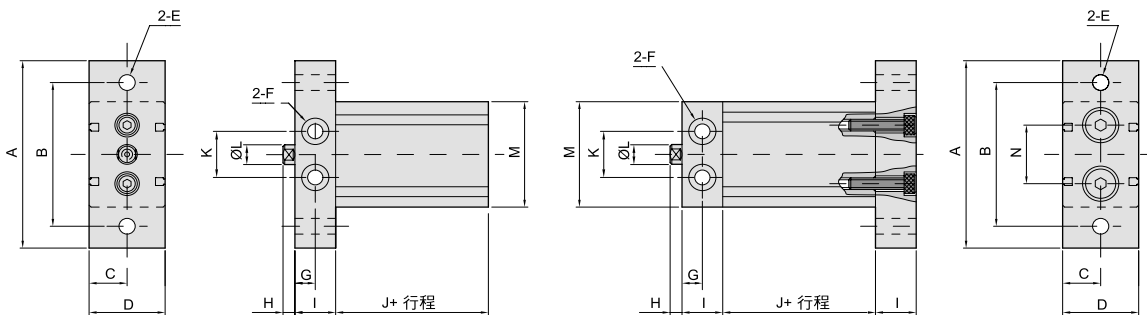
NDND 系列 — 多固型氣缸

復動式 · 無磁石/帶磁石 法蘭固定型式樣

◎ 法蘭型固定之尺寸及仕様

● 前座法蘭 NDND □ X □ - F

● 後座法蘭 NDND □ X □ - M



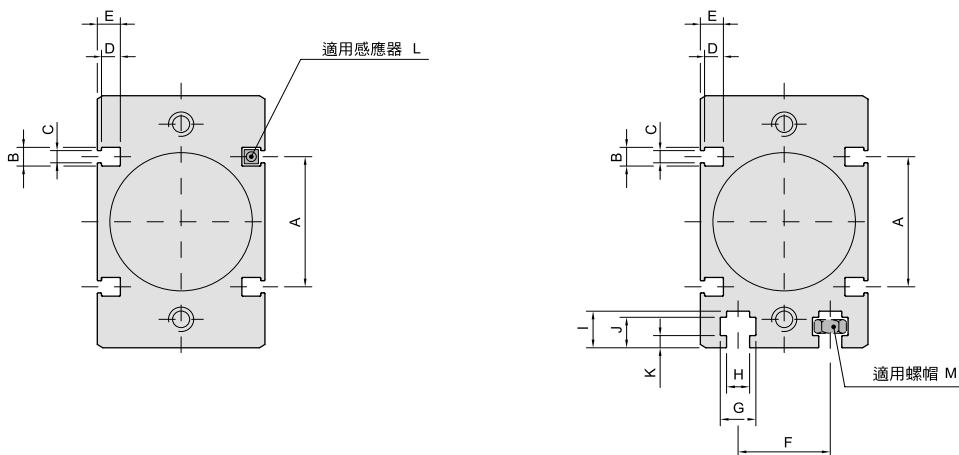
缸徑	A	B	C	D	E	F	G	H	I	J	K	L	M	N
Ø16	52	42	11.2	22.4	Ø 4.5 通孔	Ø 4.5 通孔, 柱孔 Ø 8 x 6.5 深	6	4	12	25	14	6	32	25
Ø20	64	52	13.2	26.4	Ø 5.5 通孔	Ø 5.5 通孔, 柱孔 Ø 9 x 8 深	7	3.7	14	27.5	16	8	40	30
Ø25	74	62	16	32	Ø 5.5 通孔	Ø 5.5 通孔, 柱孔 Ø 9.5 x 8.5 深	7	4	14	29.5	20	10	50	38
Ø32	90	76	20	40	Ø 6.5 通孔	Ø 6.5 通孔, 柱孔 Ø 11 x 11 深	8	3.5	16	32	24	12	62	48
Ø40	98	84	24	48	Ø 6.5 通孔	Ø 6.5 通孔, 柱孔 Ø 11 x 12 深	8	3.5	16	34.5	32	16	70	55

※ 註：氣缸長度 "J" 為不附磁石尺寸。(若附磁石須加10mm 計算)。

◎ 感應器固定孔之相關之尺寸

● Ø 16、Ø 20、Ø 25

● Ø 32、Ø 40 (附加螺帽固定孔)



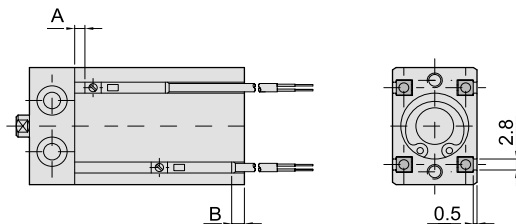
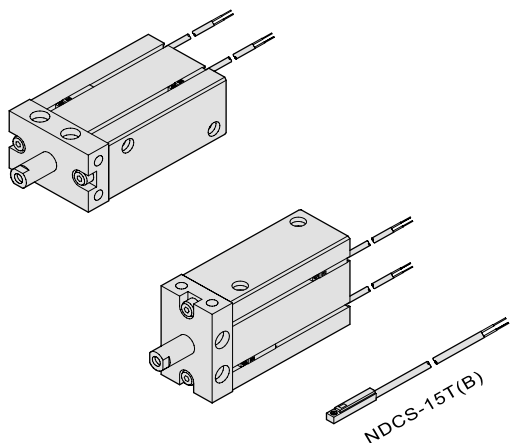
缸徑	A	B	C	D	E	F	G	H	I	J	K	L	M
Ø16	21	4.5	3	4.5	5.5	—	—	—	—	—	—	CS - 15T(B)	—
Ø20	23	4.5	3	4.5	5.5	—	—	—	—	—	—	CS - 15T(B)	—
Ø25	28	4.5	3	4.5	5.5	—	—	—	—	—	—	CS - 15T(B)	—
Ø32	32	4.5	3	4.5	5.5	22	8.5	5.5	9	7.5	3	CS - 15T(B)	M5 x 0.8P
Ø40	34	4.5	3	4.5	5.5	24	10.5	6.5	11.5	9.5	4	CS - 15T(B)	M6 x 1.0P

NDND 系列 — 多固型氣缸

復動式・無磁石/帶磁石 感應器之固定與使用方式

執行元器
專用型氣壓缸
迷你型氣壓缸
薄型(治具)氣壓缸
系列模組化氣壓缸
緊湊型氣壓缸
阻擋氣壓缸
不銹鋼氣壓缸
鋁管氣壓缸
標準型氣壓缸

感應器安裝位置及參考尺寸



單位：mm

氣缸缸徑	A	B
Ø 16	6.5	0
Ø 20	3	1.5
Ø 25	3.5	3
Ø 32	7	3.5
Ø 40	8	6

感應範圍

- 感應器固定於本體上，當活塞移動而接近感應器時，磁鐵磁場促使磁簧開關動作之範圍；而磁場與開關之應答間約有 0.5mm 左右之誤差。

動作範圍

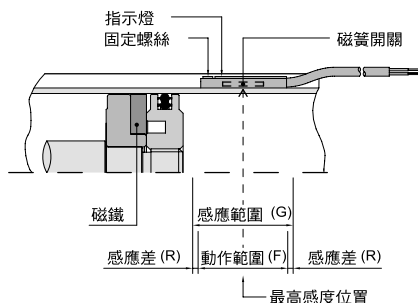
- 當活塞作移位動作時，磁場與開關之穩定應答範圍，其範圍作為開關之設定與調整之參考依據。（請參閱下表數據）。

單位：mm

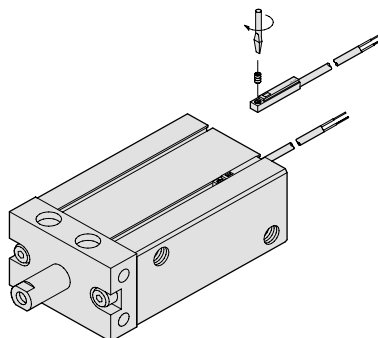
機種	NDCS-15T(B)	
	動作範圍 (F)	感應差 (R)
Ø 16	11.5	1
Ø 20	10	1
Ø 25	12	1
Ø 32	10	1.2
Ø 40	11.5	1.2

感應器之設定與動作範圍

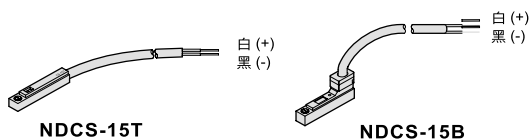
● NDCS-15T(B)



● 感應器之組裝與固定



接線型式



使用電壓：DC 5 ~ 120V
AC 5 ~ 120V