

NDNA 系列 — 螺牙氣缸

單動型 · 雙動型 缸徑12~16



缸徑及行程規格表

項目	缸徑	行程
NDNA	12	5, 10, 15
	16	
NDNAD	12	5, 10, 15
	16	

執行元器
件

專用型氣壓缸

迷你型氣壓缸

薄型 (治具) 氣壓缸

系列模組化氣壓缸

緊湊型氣壓缸

阻擋氣壓缸

不銹鋼氣壓缸

鋁管氣壓缸

標準型氣壓缸

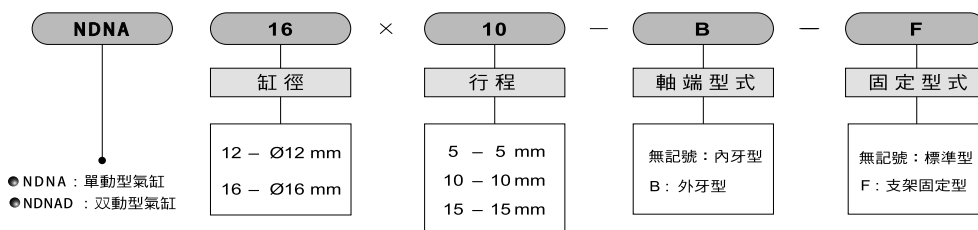
規格表

項目	NDNA	NDNAD
作動型式	單動型式	複動型式
使用流體	空氣	
使用壓力範圍 Kg/cm ² (kpa)	1 ~ 7 (100-700)	
最大使用範圍 Kg/cm ² (kpa)	9.5 (950)	
使用溫度 °C	0 ~ 60	
作動速度 mm / s	50 ~ 500	
固定型式	隔板型	支架型
口徑	M5X0.8	

理論出力表

型式	缸徑	受壓面積 cm ²	動作	空氣壓力 kgf/cm ²						
				1	2	3	4	5	6	7
NDNA	12	1.1	單動 (平常入位型)	—	2.26	3.39	4.52	5.65	6.78	7.91
	16	2.0		—	4.02	6.03	8.04	10.05	12.06	14.07
NDNAD	12	1.1	推	—	2.26	3.39	4.52	5.65	6.78	7.91
		0.9	拉	—	1.69	2.54	3.39	4.24	5.08	5.93
	16	2.0	推	—	4.02	6.03	8.04	10.05	12.06	14.07
		1.7	拉	—	3.45	5.18	6.91	8.63	10.36	12.09

訂購稱呼代號



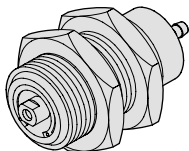
※接頭配件不包含於包裝上，須另行訂購SPA。

NDNA 系列—螺牙氣缸

單動型・雙動型 缸徑12~16

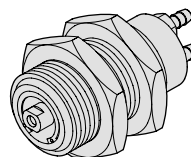
► 軸端規格

- NDNA 軸端內牙 **NDNA** - □

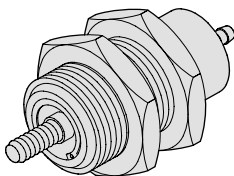


- NDNAD 軸端內牙 **NDNAD** - □

■ 接頭配件不包含於包裝上。

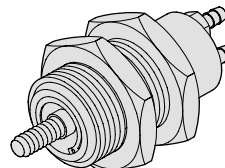


- NDNA 軸端外牙 **NDNA** - **B**



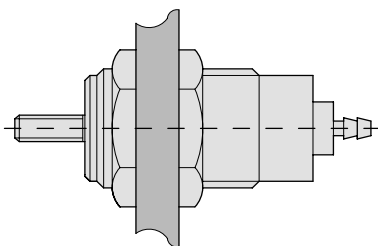
- NDNAD 軸端外牙 **NDNAD** - **B**

■ 接頭配件須另行訂購。
(非標準附件)



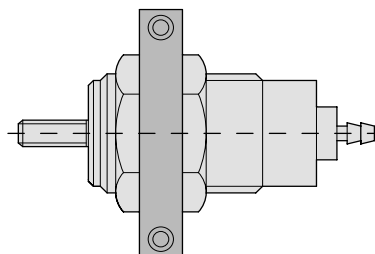
► 固定型式

- 隔板型 □



■ 接頭配件不包含於包裝上。
(須另行訂購 SPA)

- 支架固定型 - **F**



■ 固定架包含於包裝上。

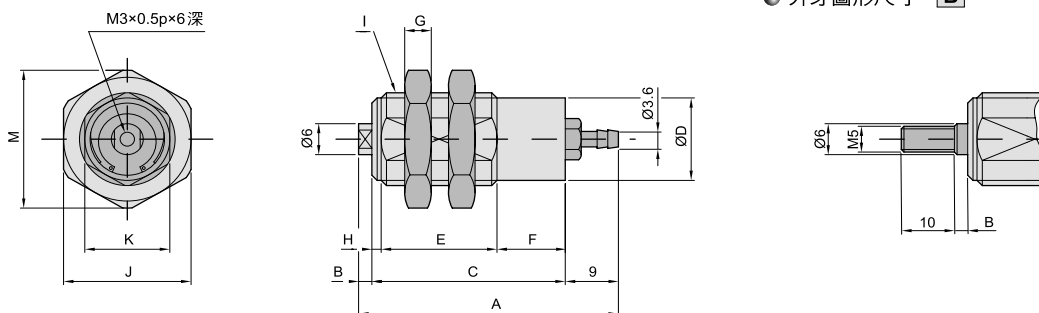
NDNA 系列 — 螺牙氣缸

單動型 缸徑12~16

標準型 (隔板型)

NDNA Ø12, Ø16

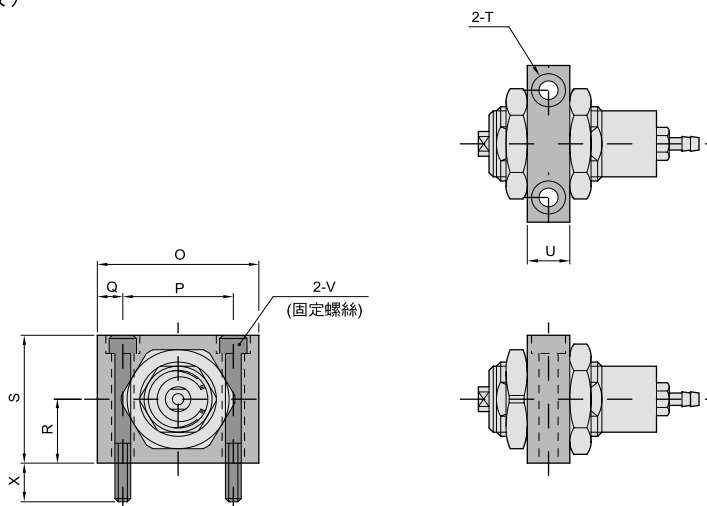
NDNA □ x □ ST



缸徑 (mm)	A			B	C			D	E			F			G	H	I	J	K	M
	5	10	15		5	10	15		5	10	15	5	10	15						
12	38	43	48	2.6	26.5	31.5	36.5	16	16.8	21.8	26.8	7.85	7.85	7.85	5	1.75	M18x1.5P	24	16	26
16	38.1	43.1	48.1	1.6	27.5	32.5	37.5	20	18	23	28	7.7	7.7	7.7	5	1.8	M22x1.5P	29	20	33

支架型 (附支架板)

NDNA - F



缸徑 (mm)	O	P	Q	R	S	T	U	V	X
12	35	26	4.5	15	30	Ø4.5 鑽通, 柱孔 Ø8 x 4.4 深	10	六角承窩頭螺絲, M4 x 0.7P x30 長	(5.4)
16	40	30	5	17.5	35	Ø4.5 鑽通, 柱孔 Ø8 x 4.4 深	10	六角承窩頭螺絲, M4 x 0.7P x40 長	(9.4)

※ 註：固定螺絲不包含於包裝上。

執行元器
件

專用型氣壓缸

迷你型氣壓缸

薄型 (治具) 氣壓缸

系列模組化氣壓缸

緊湊型氣壓缸

阻擋氣壓缸

不銹鋼氣壓缸

鋁管氣壓缸

標準型氣壓缸

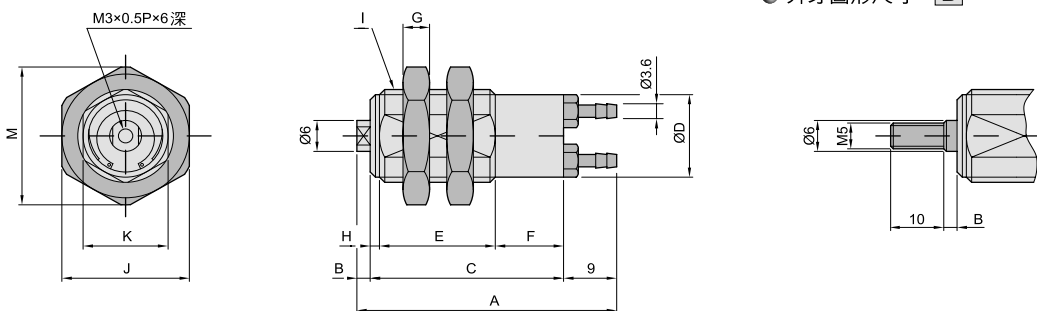
NDNAD 系列 - 螺牙氣缸

雙動型 缸徑12~16

標準型 (隔板型)

NDNAD Ø12, Ø16

NDNAD □ x □ ST

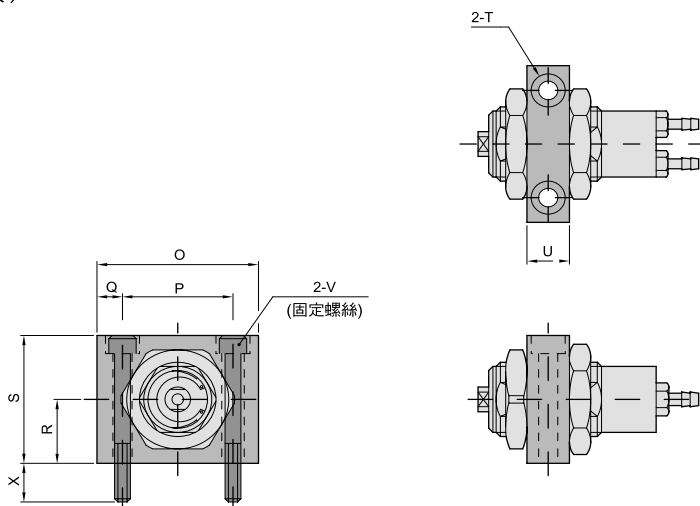


● 外牙圖形尺寸 - B

缸徑 (mm)	A			B	C			D	E			F			G	H	I	J	K	M
	5	10	15		5	10	15		5	10	15	5	10	15						
12	37.5	42.5	47.5	2	26.5	31.5	36.5	19.5	16.7	21.7	26.7	8.1	8.1	8.1	5	1.7	M22x1.5P	29	19.5	33
16	38.1	43.1	48.1	1.6	27.5	32.5	37.5	23	18.6	23.6	28.6	7.2	7.2	7.2	5	1.7	M26x1.5P	32	23	36

支架型 (附支架板)

NDNAD - F



缸徑 (mm)	O	P	Q	R	S	T	U	V	X
12	40	30	5	17.5	35	Ø4.5 鑽通, 柱孔 Ø8 x 4.4 深	10	六角承窩頭螺絲, M4 x 0.7P x30 長	(9.4)
16	44	34	5	19.5	39	Ø4.5 鑽通, 柱孔 Ø8 x 4.4 深	10	六角承窩頭螺絲, M4 x 0.7Px40 長	(10.4)

※ 註：固定螺絲不包含於包裝上。