

NDMSI 系列 — 小型治具缸

單動式 缸徑10

規格表

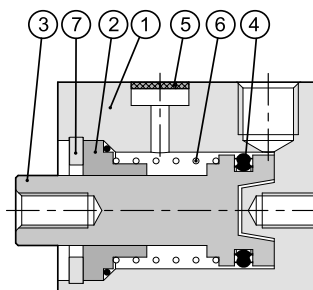


項目	機種	Ø10
作動型式		單動式氣缸
使用流體		空氣
使用壓力範圍	kgf/cm ² (kpa)	2 ~ 7 (200 ~ 700)
最大使用壓力	kgf/cm ² (kpa)	9.5 (950)
使用溫度範圍	°C	0 ~ 60
使用速度範圍	mm/sec	50 ~ 500
配管接頭口徑		M5x0.8

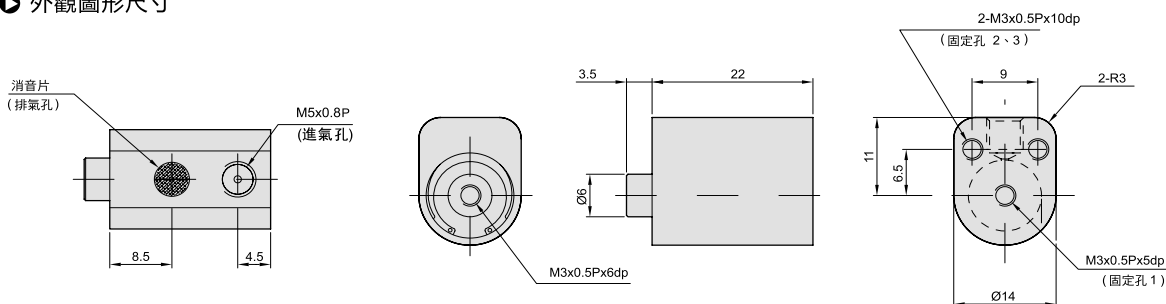
零件名稱及材料表

編號	項目	材質
01	本體	鋁合金
02	前蓋	鋁合金
03	主軸	中碳鋼
04	活塞迫緊	耐油膠
05	消音片	銅合金
06	彈簧	橡膠
07	C型扣環	合金鋼

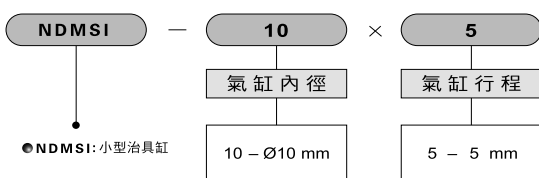
內部結構圖



外觀圖形尺寸



訂購稱呼代號



執行元器
件

專用型氣壓缸

迷你型氣壓缸

薄型 (治具) 氣壓缸

系列模組化氣壓缸

緊湊型氣壓缸

阻擋氣壓缸

不銹鋼氣壓缸

鋁管氣壓缸

標準型氣壓缸