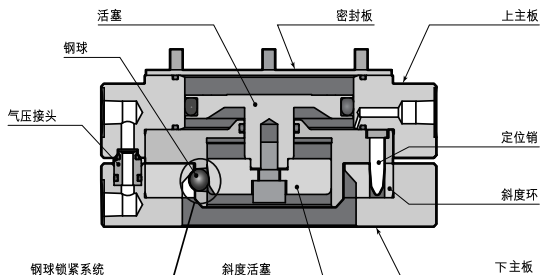
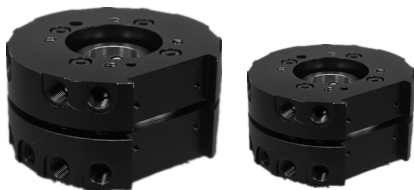


NDWVR 系列 — 機械手工具更換器

鋼球鎖緊方式 · 可訂制 作動規格表與訂購稱呼說明

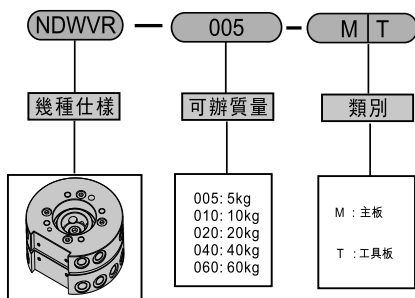
◎ 內部結構圖



◎ 規格表

型 号		NDWVR005	NDWVR010	NDWVR020	NDWVR040	NDWVR060	
可举起重量	(kg)	5	10	20	40	60	
容许扭矩(举起方向) ※注1	(N·m)	38	38	116	335	593	
容许扭矩(旋转方向)	(N·m)	77	77	156	428	548	
重复安装位置精度	(mm)	±0.05					
质量	主板	(g)	270	270	740	1200	1770
	※注2 工具板	(g)	205	205	430	590	945
外形尺寸	(mm)	ø50	ø50	ø94	ø115	ø135	
连接时的厚度	(mm)	36	36	52.5	53	57	
连接·脱离机构		钢球锁紧方式					
连接·脱离动作时的气压	(MPa)	0.4 ~ 0.7					
气压接口尺寸		4(M5)	4(M5)	10(Rc1/8)	10(Rc1/8)	10(Rc1/8)	
电气接头模块	接点数·容量	接点数10根容量 3A / 1根			接点数15根 容量 2.5A / 1根		
	连接方式	焊接连接			D-SUB 接头 (针插座) ※注34		
气压消费量(20°C、0.5MPa) (连接与分离 往返一次气压消费量)	(l)	0.03	0.03	0.14	0.3	0.45	

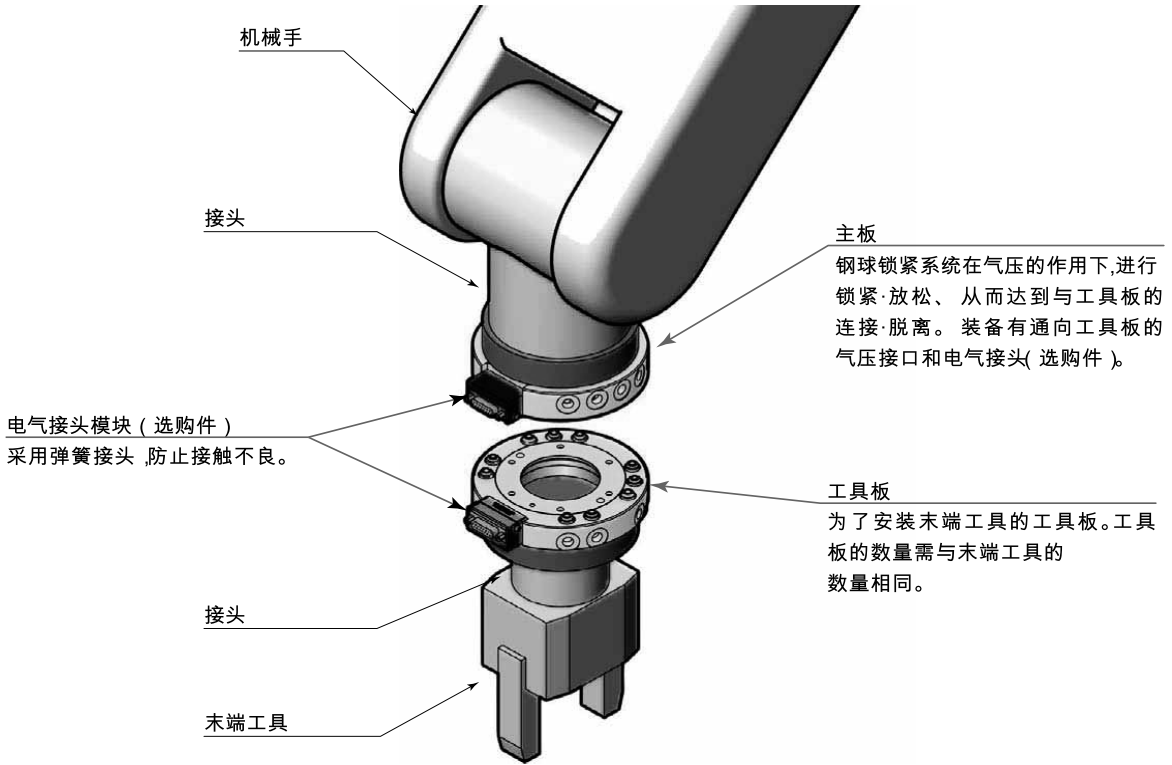
◎ 訂購稱呼代號



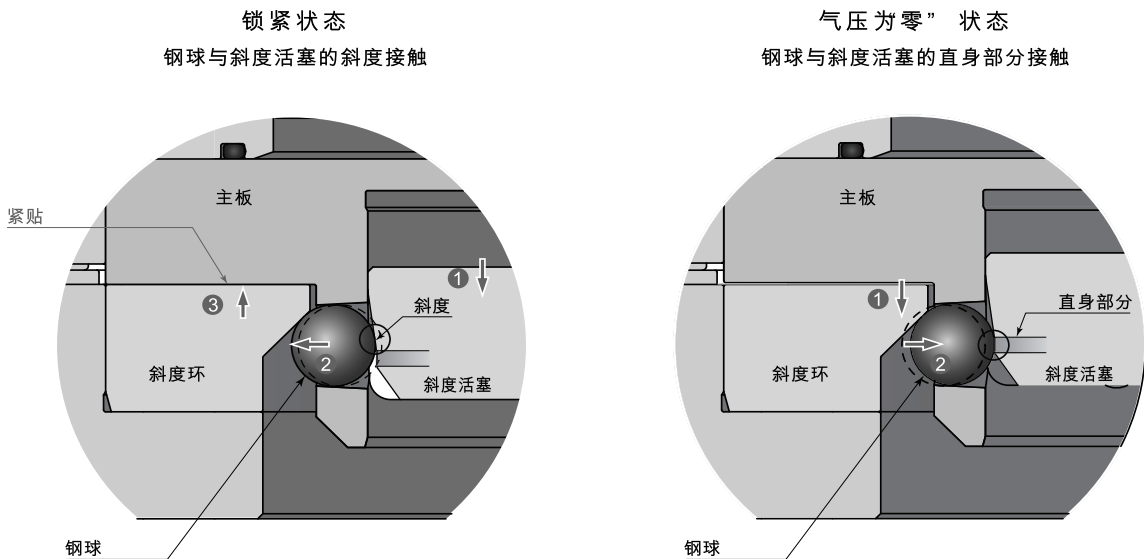
NDWVR 系列 — 機械手工具更換器

鋼球鎖緊方式 · 可訂制 作動規格表與訂購稱呼說明

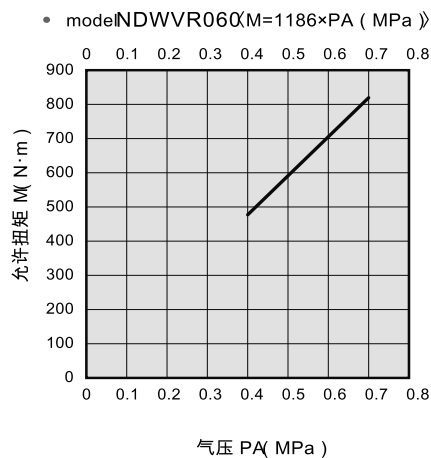
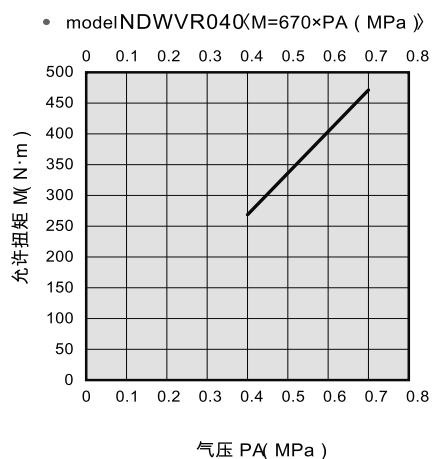
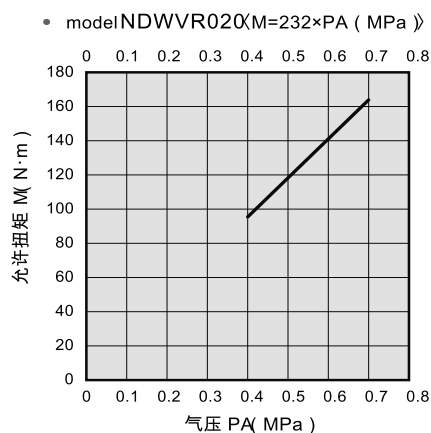
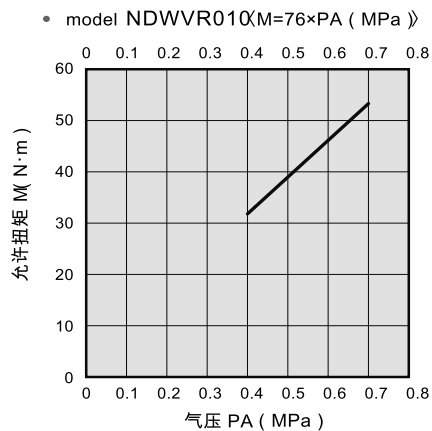
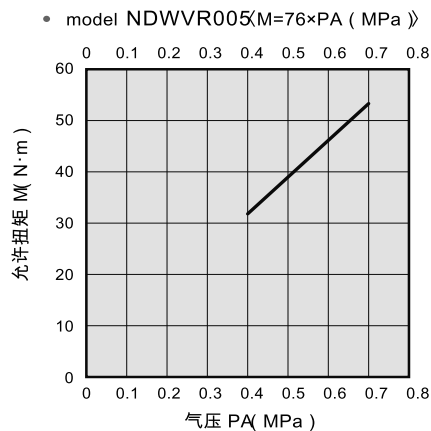
● 機械手工具更換系統



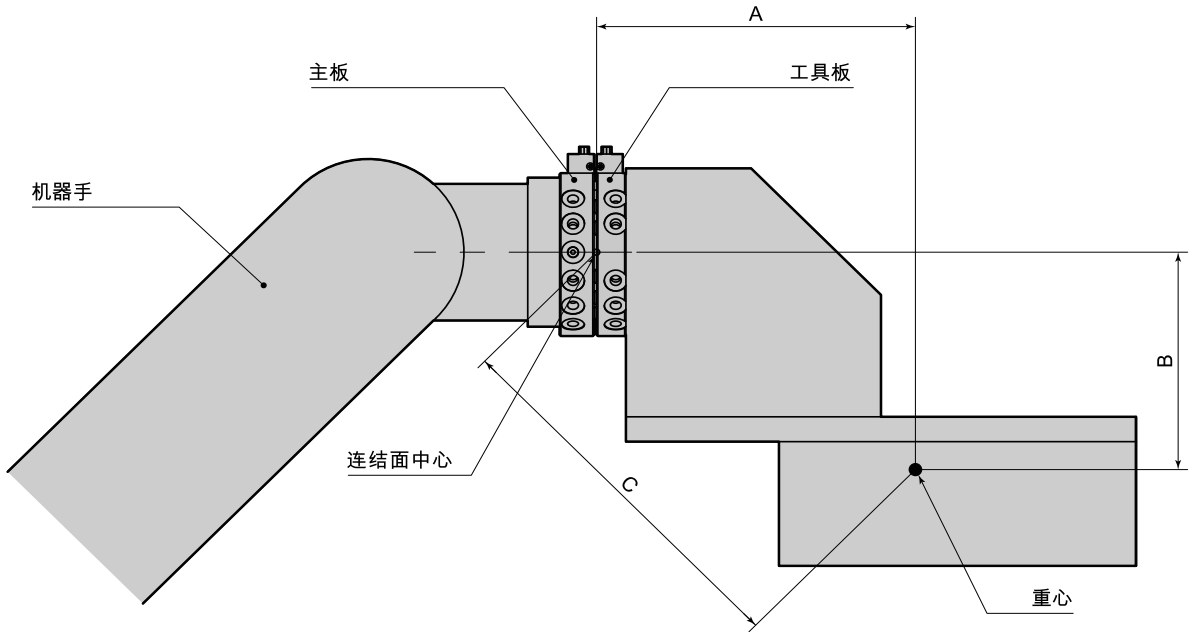
● 掉落防止機構



◎ 允許扭矩與氣壓



◎ 參考計算公式



- 允許扭矩計算公式
允許扭矩 $M = \text{工具側質量 } m \times \text{尺寸 } C \times \text{機器人最大加速度}$
- 允許力矩計算公式
允許力矩 $T = \text{工具側質量 } m \times \text{尺寸 } B \times \text{機器人最大加速度}$

· 計算例

$$A=0.3\text{m} \quad B=0.4\text{m} \quad C=\sqrt{0.3^2+0.4^2}=0.5\text{m}$$

工具側質量 $m=50\text{kg}$

機器人最大加速度 $=2G(2 \times 9.80665\text{m/s}^2)$

$$M = 50 \times 0.5 \times (2 \times 9.80665) = 490 \text{ N} \cdot \text{m}$$

$$T = 50 \times 0.4 \times (2 \times 9.80665) = 392 \text{ N} \cdot \text{m}$$

⇒ 根據下表選定 NDWVR060

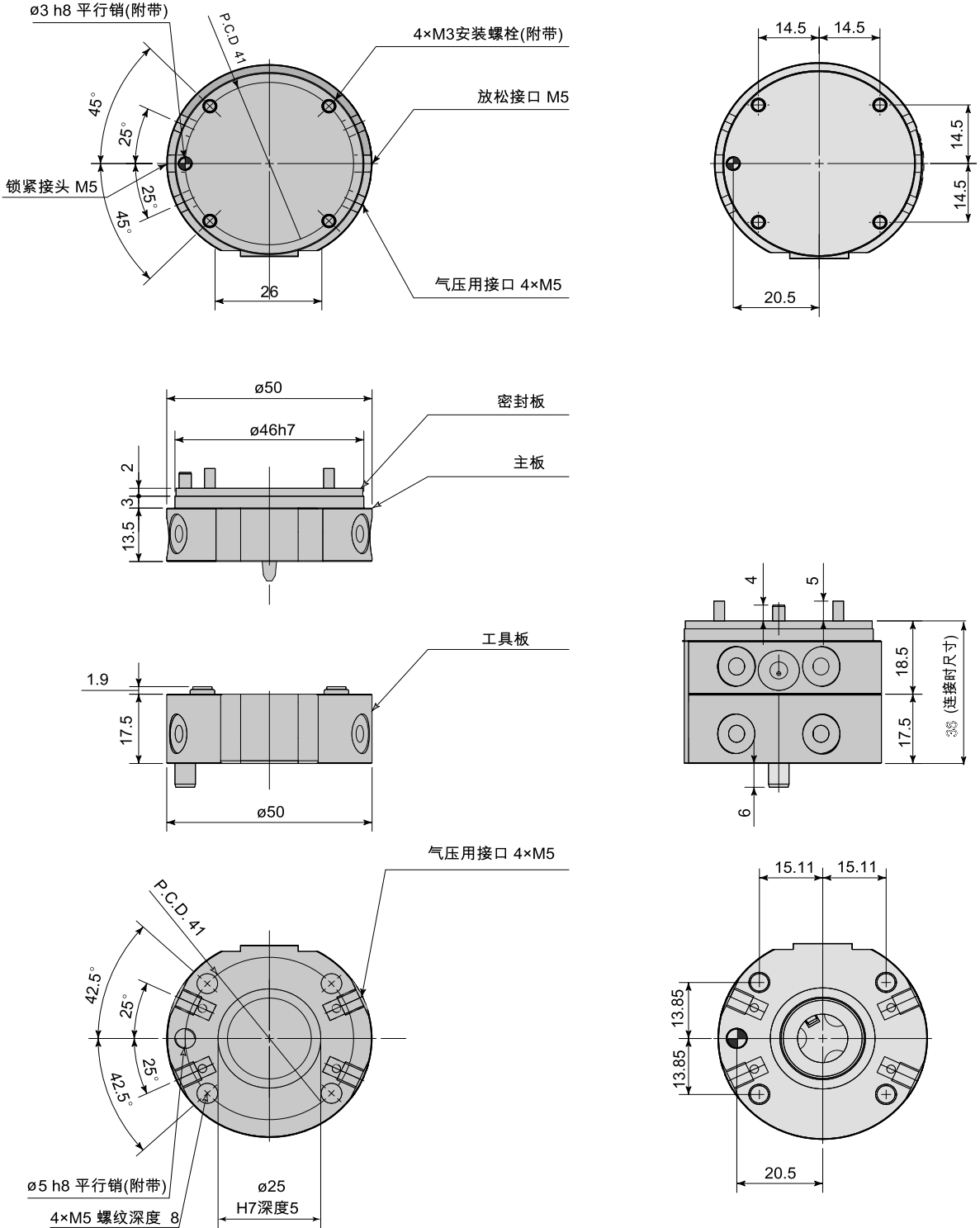
型 号	NDWVR005	NDWVR010	NDWVR020	NDWVR040	NDWVR060
可舉起重量 (kg)	5	10	20	40	60
容許扭矩(舉起方向) ※注1 (N·m)	38	38	116	335	593
容許扭矩(旋轉方向) (N·m)	77	77	156	428	548

參考計算式, 不要超過允許扭矩與允許力矩來選定型號。

NDWVR 系列 — 機械手工具更換器

鋼球鎖緊方式 · 可訂制
作動規格表與訂購稱呼說明

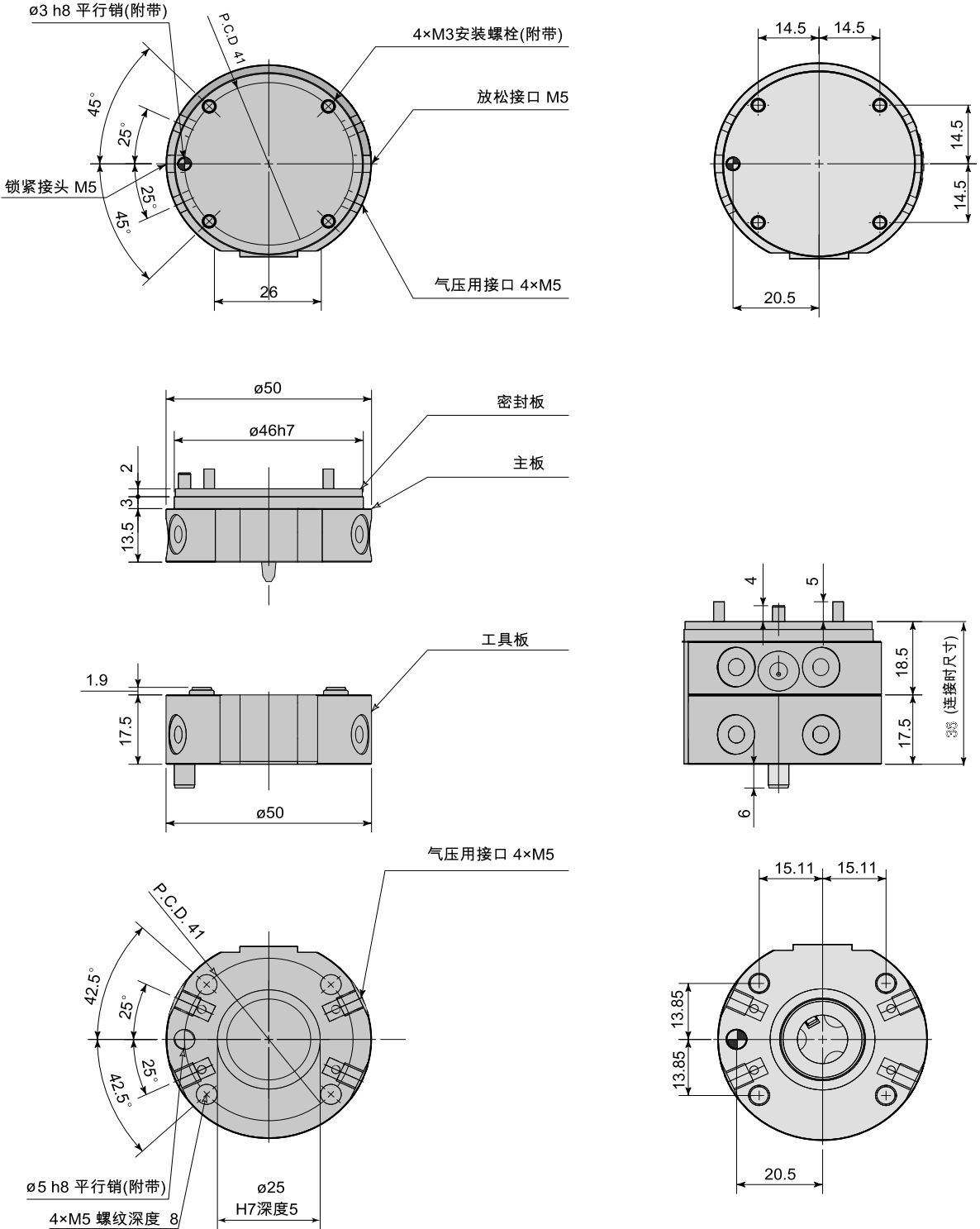
NDWVR005外形尺寸



NDWVR 系列 — 機械手工具更換器

鋼球鎖緊方式 · 可訂制
作動規格表與訂購稱呼說明

NDWVR010外形尺寸



執行元器件

專用型氣壓缸

迷你型氣壓缸

薄型(治具)氣壓缸

系列模組化氣壓缸

緊湊型氣壓缸

阻擋氣壓缸

不銹鋼氣壓缸

鋁管氣壓缸

標準型氣壓缸

NDWVR 系列 — 機械手工具更換器

鋼球鎖緊方式 · 可訂制 作動規格表與訂購稱呼說明

NDWVR060外形尺寸

