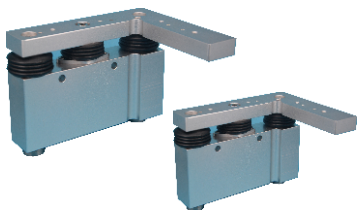


# NDGPM系列— 玻璃定位模塊

## 多重防塵設計·可訂制 缸徑20

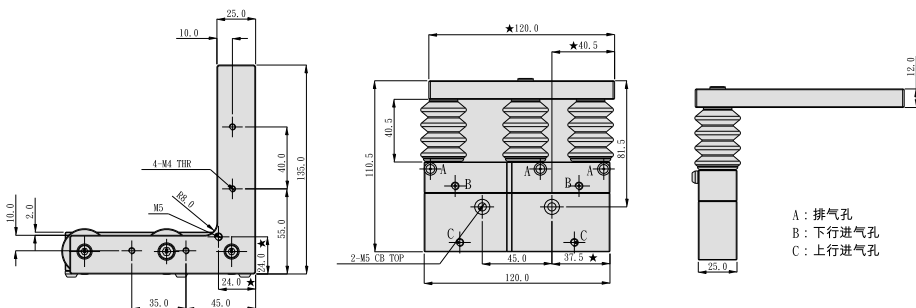


### 產品特點

1. 定位邊為L形塊內固定邊，無機械運動，定位精度高。
2. 多重防塵設計，適合惡劣的使用環境，壽命高。
3. 高精度導向設計，導向平衡，精度高。

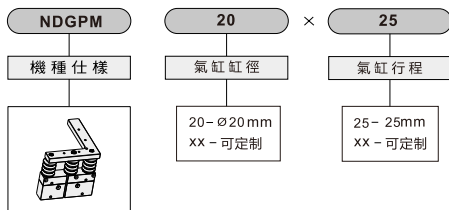
### 外觀圖形尺寸

#### NDGPM-20x25



A: 排气孔  
B: 下行进气孔  
C: 上行进气孔

### 訂購稱呼代號



執行元器  
件

專用型氣  
壓缸

迷你型氣  
壓缸

薄型(治  
具)氣壓  
缸

「系列模  
組化」氣  
壓缸

緊湊型氣  
壓缸

阻擋氣  
壓缸

不銹鋼氣  
壓缸

鉛管氣  
壓缸

標準型氣  
壓缸