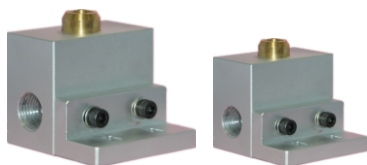


# NDCD 系列— 通氣閥

耐用性好 · 自帶L型安裝支架 · 可訂制缸徑10



## 產品特點

1. 氣嘴被壓下5mm后才通氣，無氣體洩漏。
2. 氣嘴為黃銅製造，耐用性好。
3. 自帶L型安裝支架，前后左右均有5mm調節範圍。

執行元器  
件

專用型氣  
壓缸

迷你型氣  
壓缸

薄型（治  
具）氣壓  
缸

「系列模  
組化」氣  
壓缸

緊湊型氣  
壓缸

阻擋氣  
壓缸

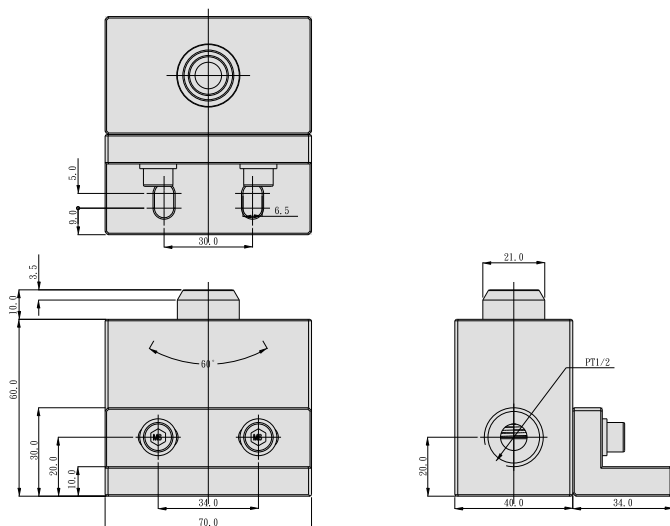
不銹鋼氣  
壓缸

鉻管氣  
壓缸

標準型氣  
壓缸

## 外觀圖形尺寸

● NDCD 10-04



## 訂購稱呼代號

