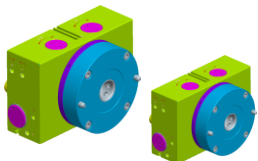


NDRMT系列—高精度分度盤

復動式·帶磁石 缸徑25



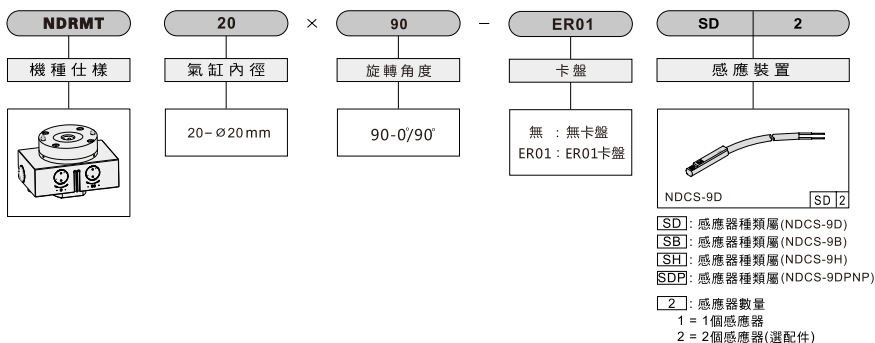
產品特點

1. 超高回轉精度。
2. 超高轉盤動態平面度。
3. 極小徑向及軸向間隙。
4. 獨立鎖死設計，控制更可靠，加工更穩定。

規格表

項目	缸徑 (mm)	Ø20
作動形式		複動式
使用流體		空氣
使用壓力範圍	kgf/cm ² (kpa)	2~9 (200 ~ 900)
額定操作壓力	kgf/cm ² (kpa)	5(500)
使用溫度範圍	°C	0~60
回轉角度		0°/90°
重複定位精度		±0.015°
轉盤動態平面度	mm	0.015
轉盤軸向徑向間隙	mm	0.015
潤滑		自由供給方式
接口口徑		Rc1/8
磁感裝置		內附磁石
扭矩	N·M	2.5

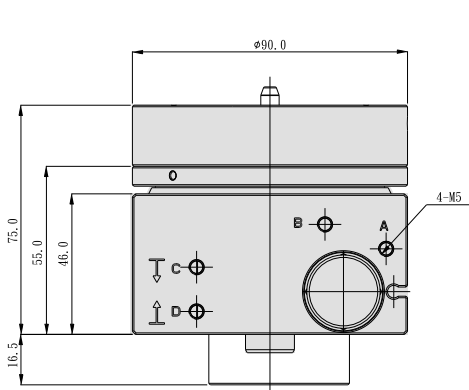
訂購稱呼代號



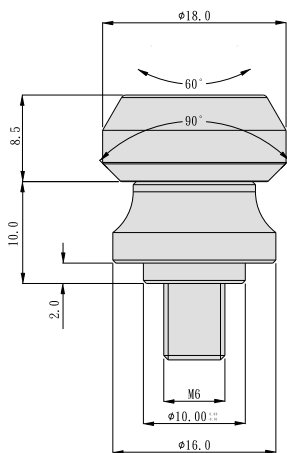
NDRMT系列—高精度分度盤

復動式·帶磁石 外觀圖形尺寸

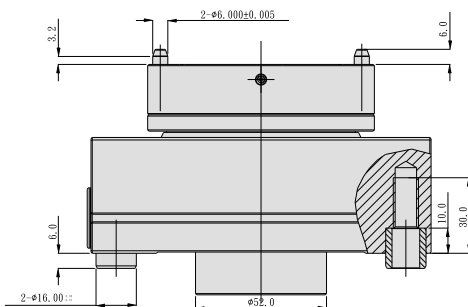
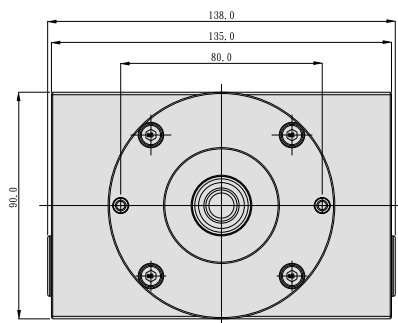
◎ NDRMT Ø20×90-ER01



注：
 气口A&B：正反转进气口
 气口C：旋转解锁
 气口D：旋转锁紧



拉钉尺寸



剖面 A-A

